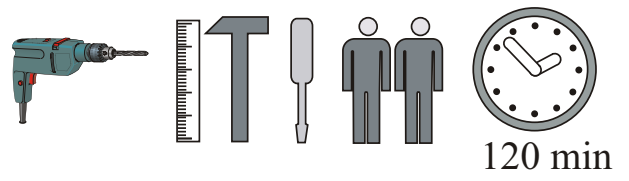
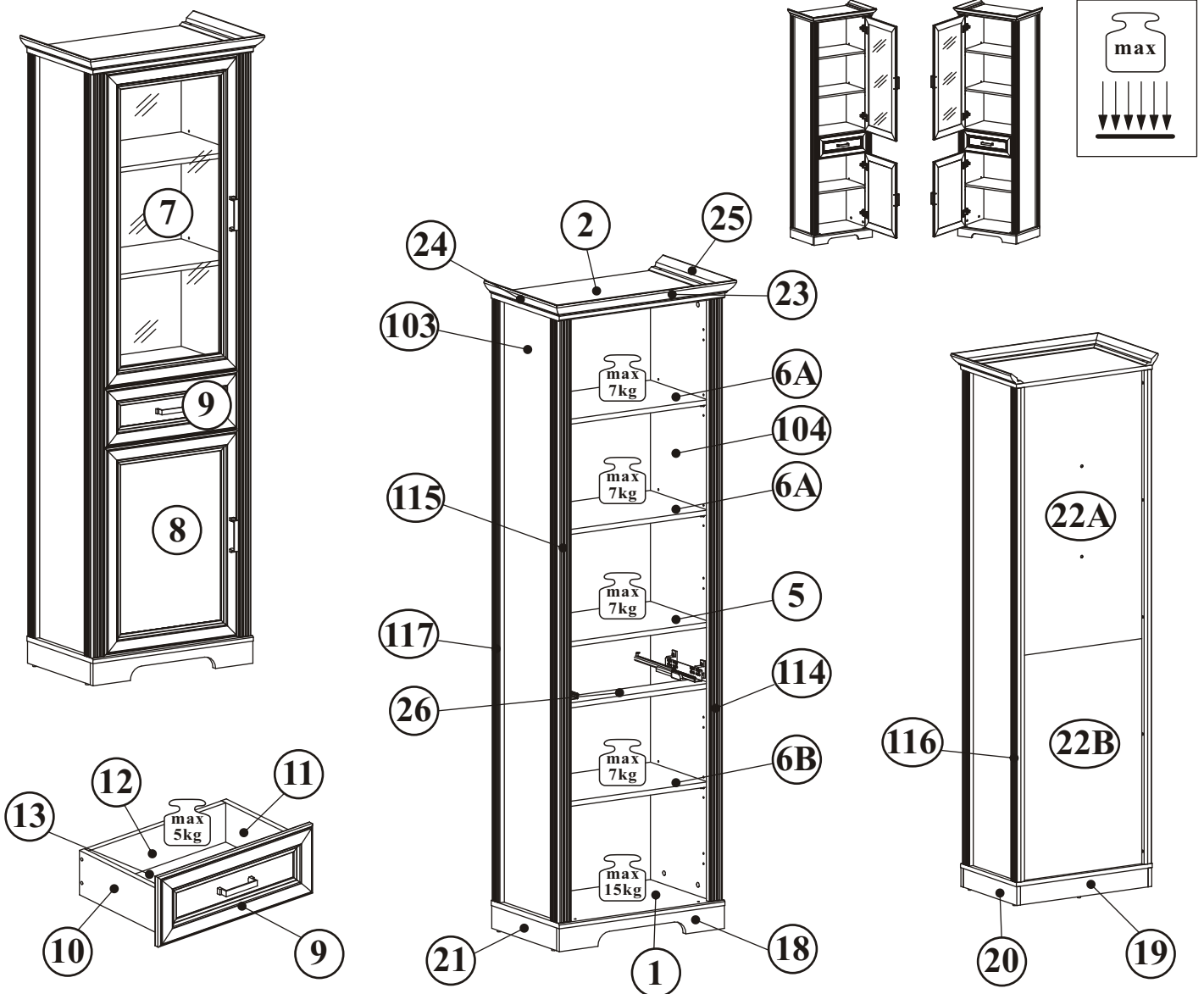


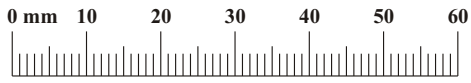
JASMIN 10G9_02



NO	Dim.			Col.-No	Qty
1	602	386	16	1	1
2	602	386	16	1	1
103	1890	359	16	2	1
104	1890	359	16	2	1
5	530	339	16	1	1
6A	530	324	16	3	2
6B	530	324	16	3	1
7	1020	496	22	1	1
8	668	496	22	1	1
9	496	188	22	1	1
10	300	120	16	1	1
11	300	120	16	1	1
12	440	106	16	1	1
13	304	452	3	1	1

NO	Dim.			Col.-No	Qty
114	1890	49	49	2	1
115	1890	49	49	2	1
116	1890	43	19	2	1
117	1890	43	19	2	1
18	600	72	16	1	1
19	566	72	16	1	1
20	369	72	16	1	1
21	369	72	16	1	1
22A	1031	542	3	1	1
22B	871	542	3	1	1
23	655	67	22	2	1
24	412	67	22	2	1
25	412	67	22	2	1
26	530	80	16	1	1

JASMIN 10G9_02



G12		H1		OS3	
x20	Ø14	x4		x2	

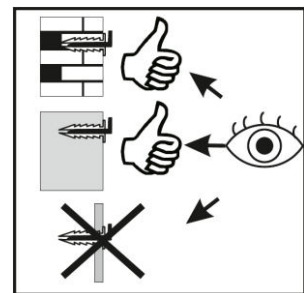
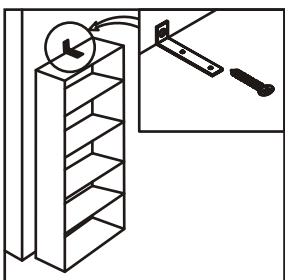
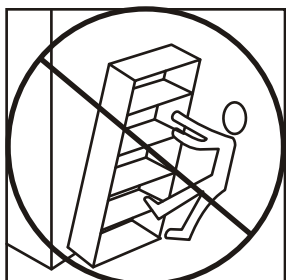
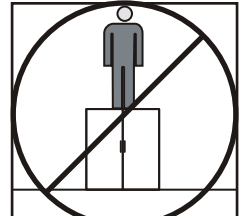
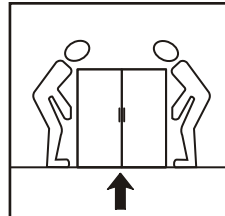
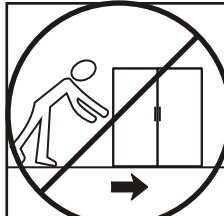
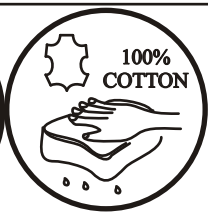
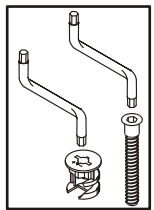
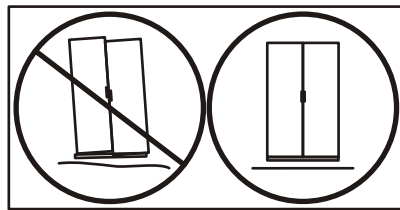
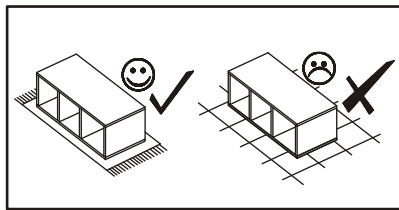
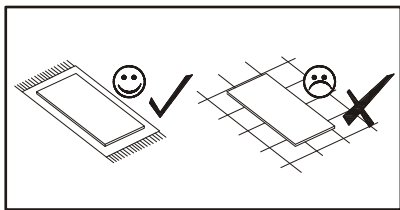
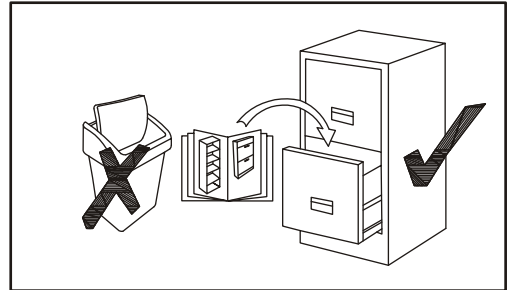
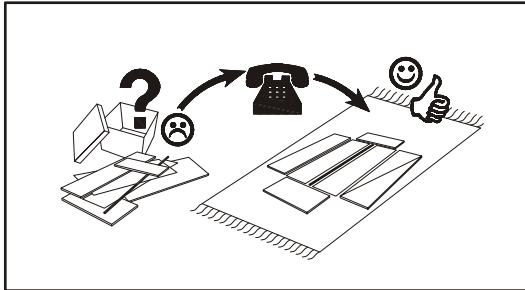
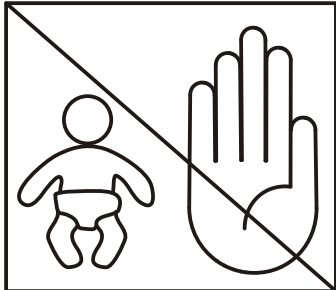
A1		B4		B5		G5		G7		G2	
x30	Ø8x36	x26		x26	Ø15x12	x26		x12		x1	

S1		E17		E13		Z2		L1		KR1	
x18		x4	H=16	x4	H=2	x10	Ø5	x1		x1	

EK8		D10		UP13		D20		QU		I2	
x8	EKØ6,3x24	x12	USØ3,5x13	x8	UPØ3x16	x4	ESØ6,3x9,5	x1	L-300	x5	

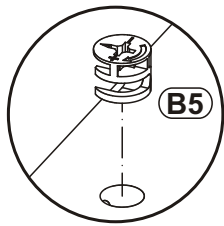
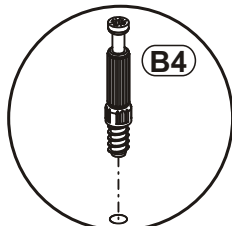
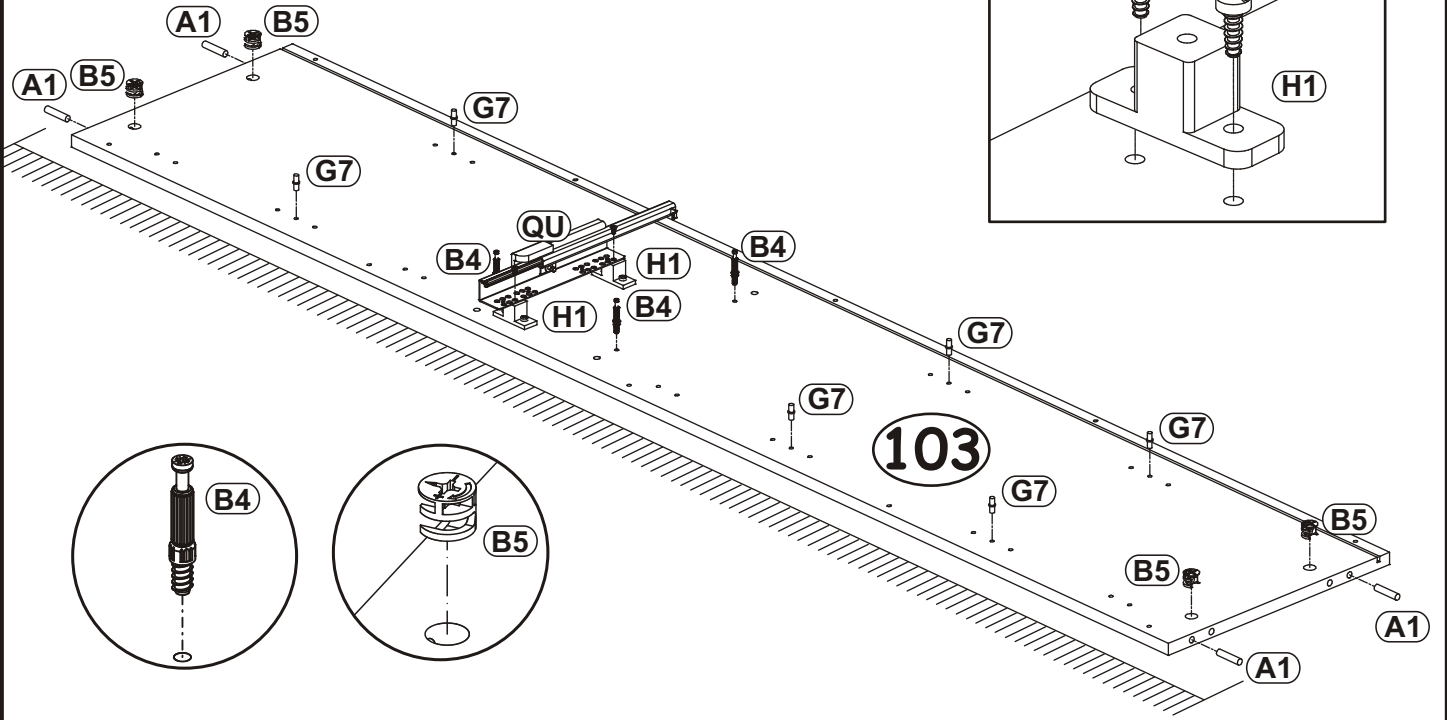
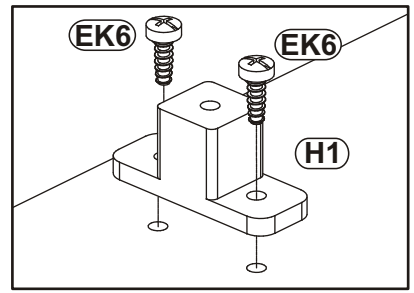
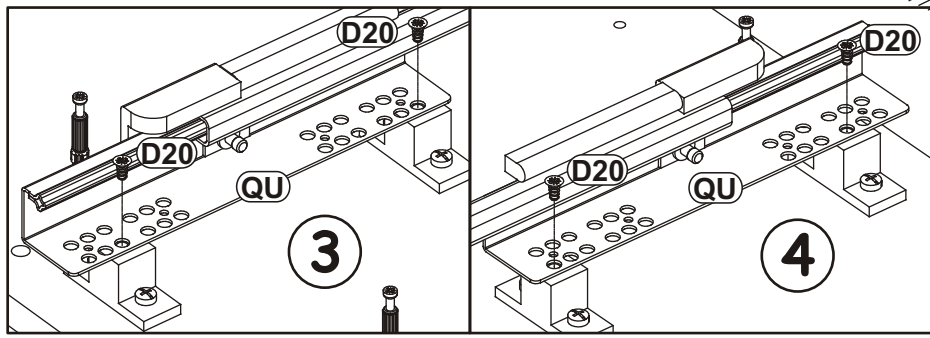
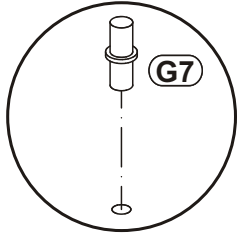
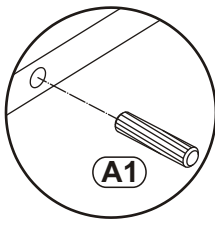
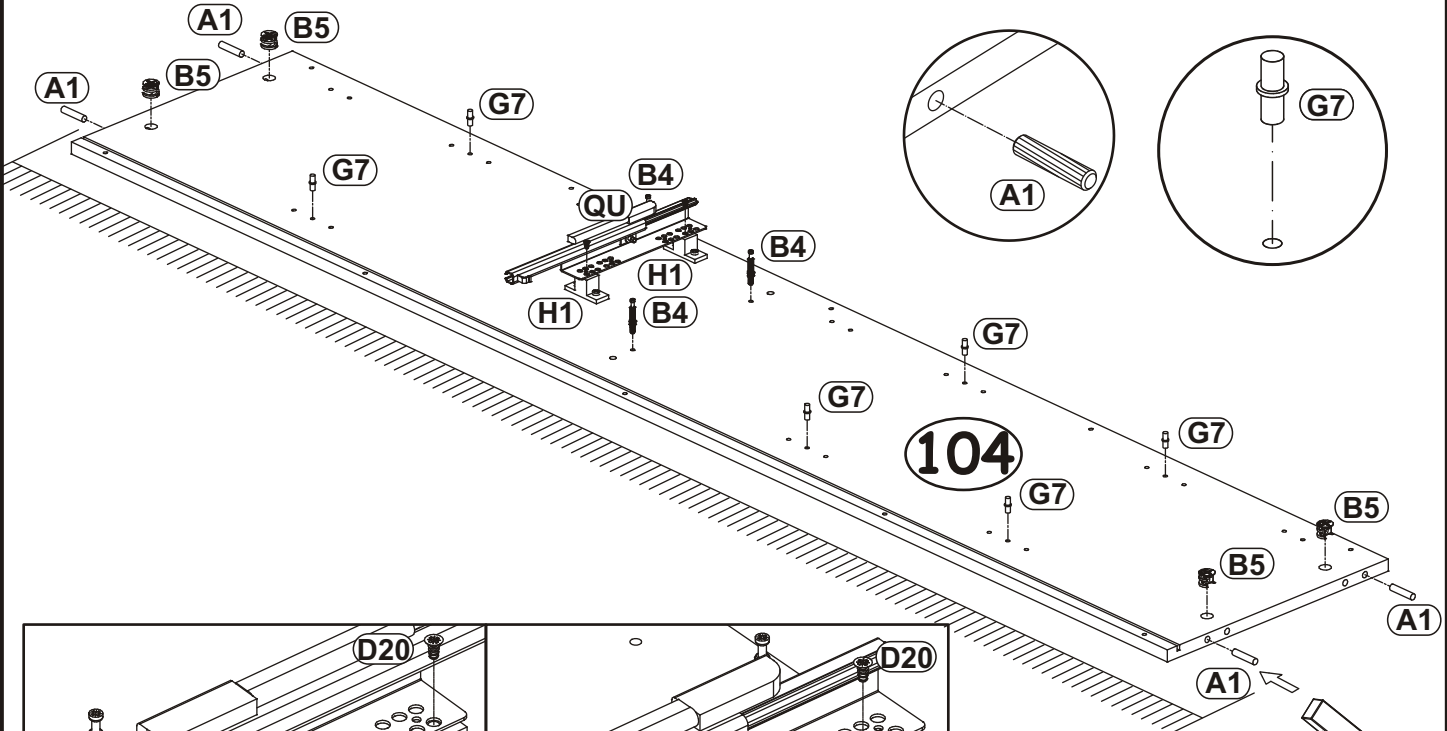
B11		D24		G4		KM1		G16		E0	
x4	Ø7x50	x20	USØ4x30	x4		x1		x4		x4	H=11

C19		D16		D4		EK6		D9		G20	
x3		x2	M4x16	x4	M4x30	x8	EKØ6,3x13	x6	USØ3x20	x2	



1

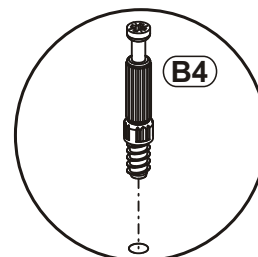
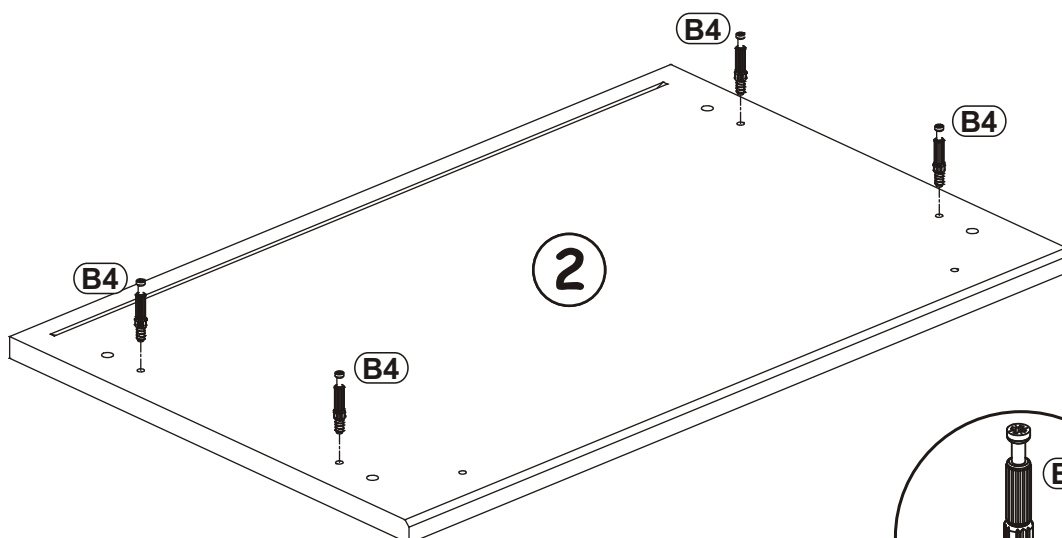
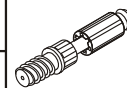
H1 x4		QU x1	 L-300	B5 x8	 ø15x12	G7 x12	
EK6 x8	 EKØ6,3x13	D20 x4	 ESØ6,3x9,5	B4 x6		A1 x8	 ø8x36



2

B4

x4



3

B5

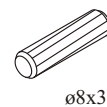
x8



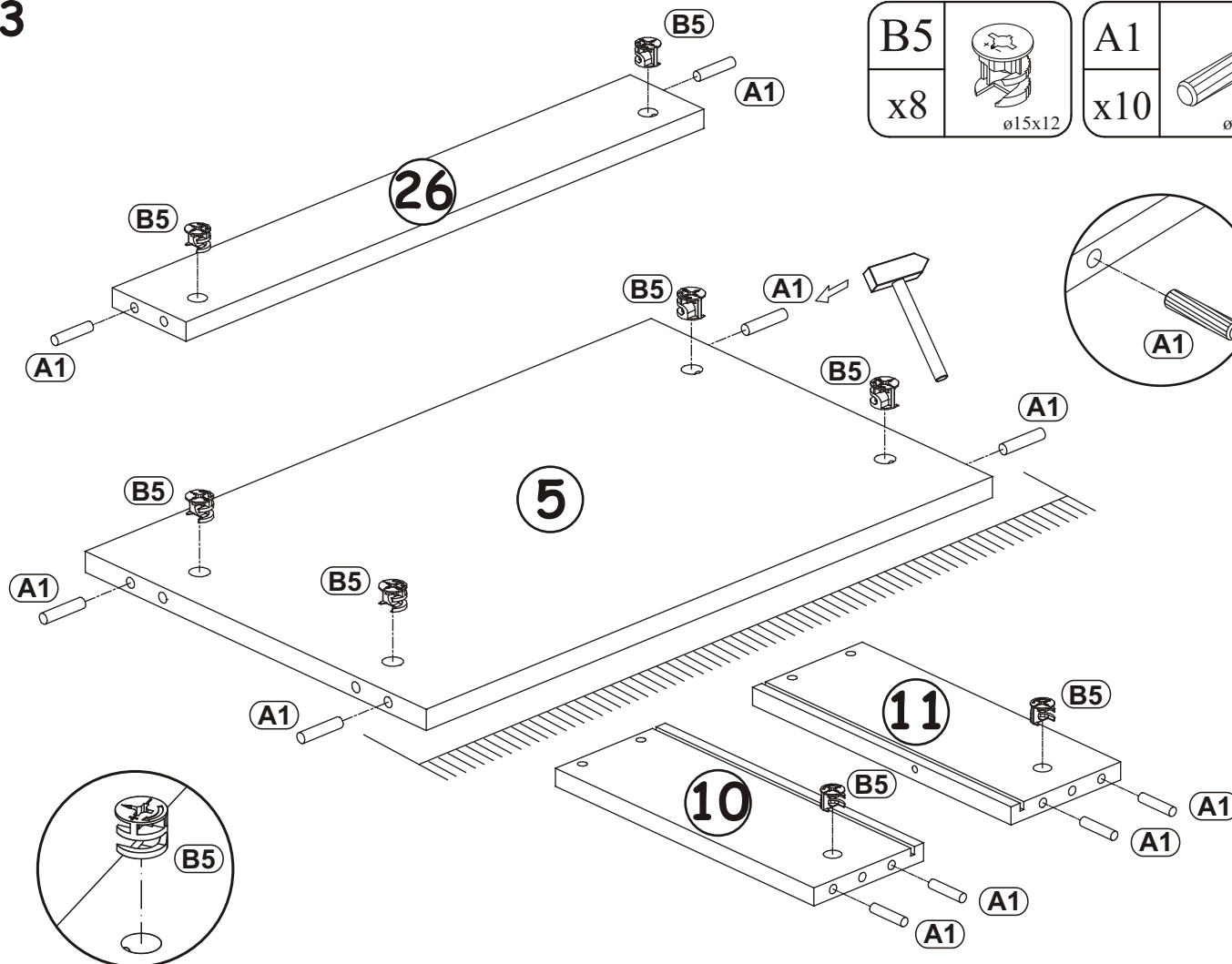
ø15x12

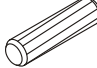
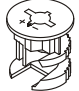
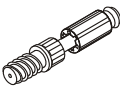
A1

x10

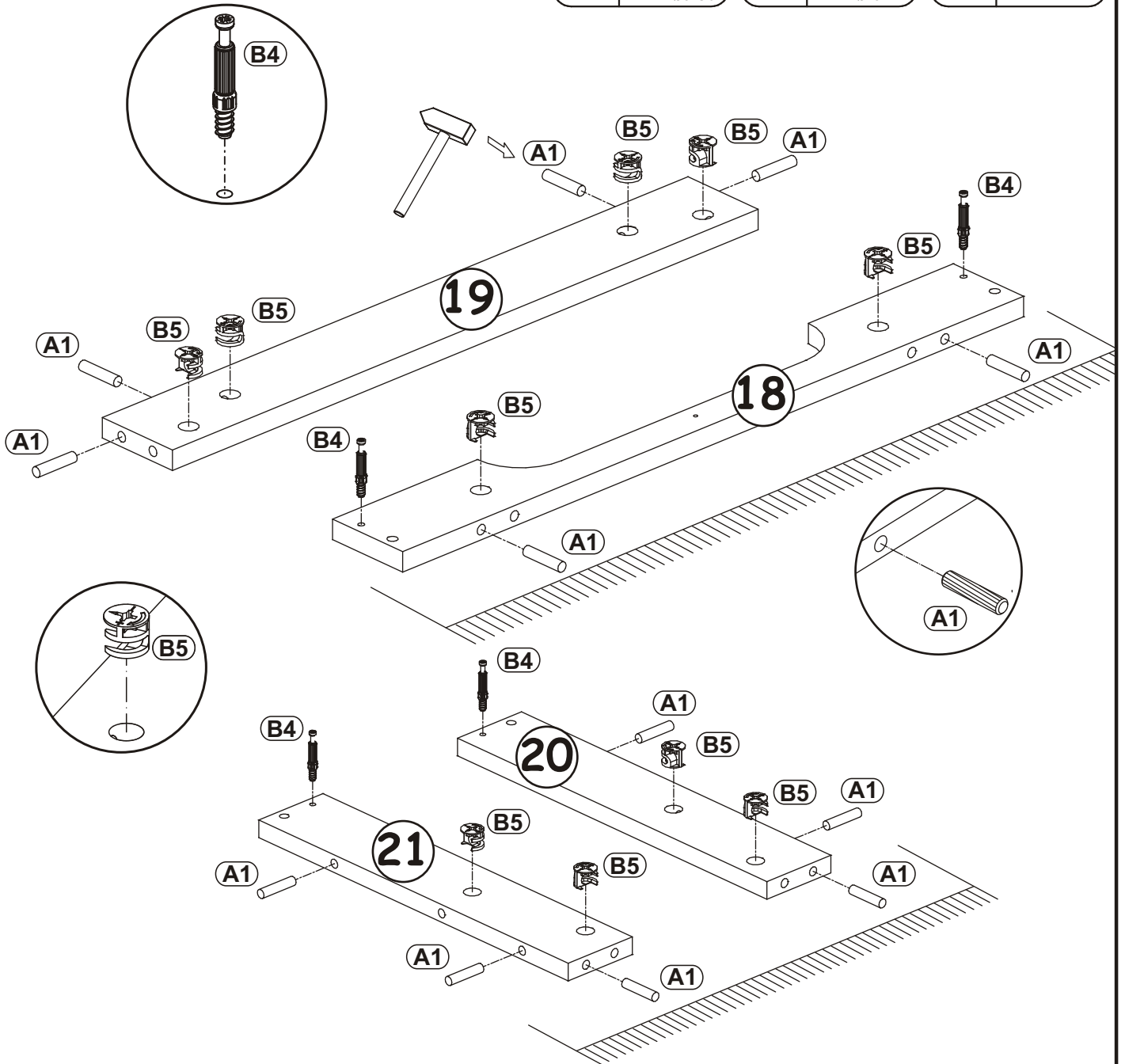


ø8x36

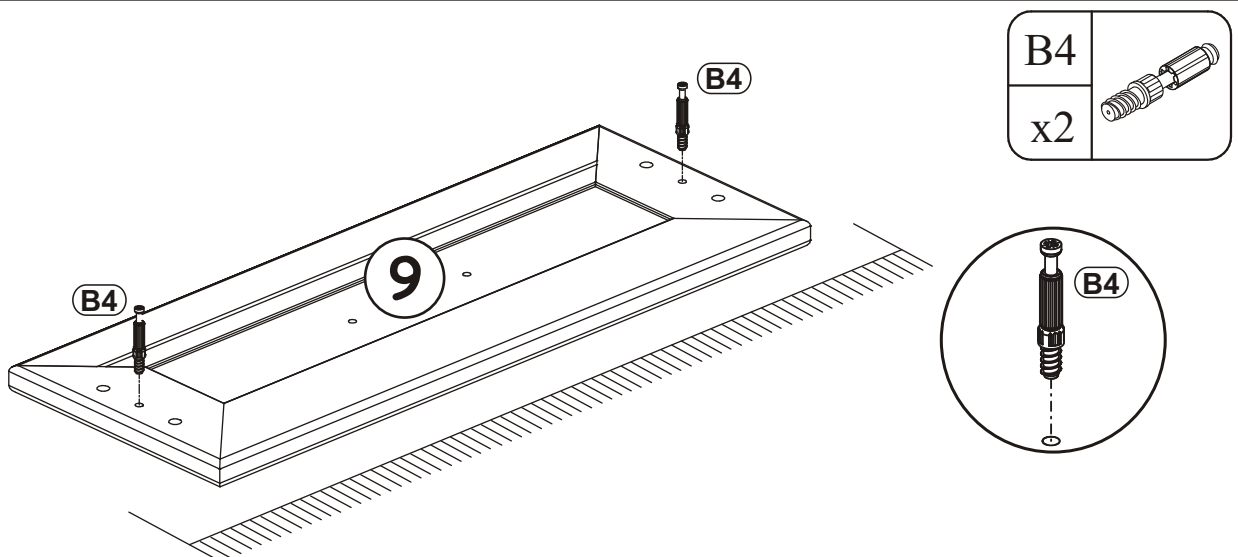


A1		B5		B4	
x12	ø8x36	x10	ø15x12	x4	

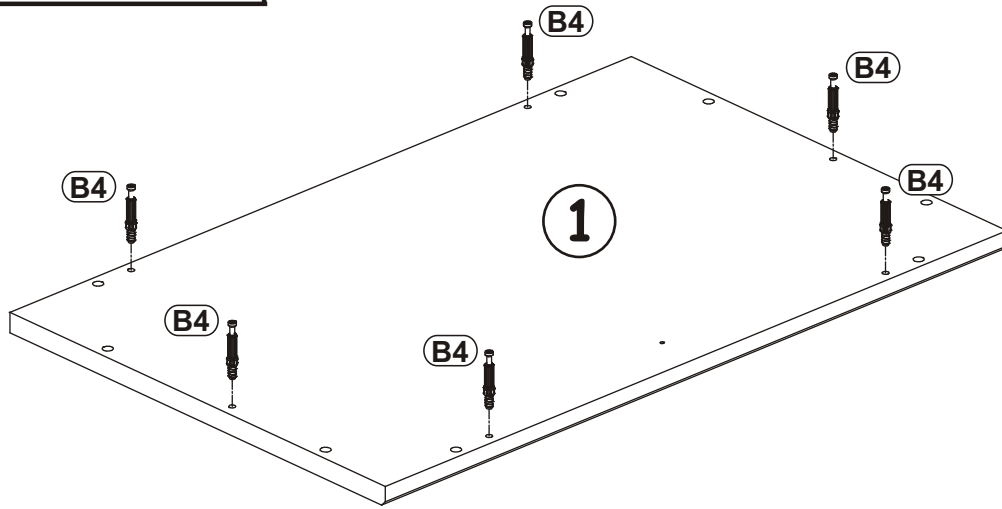
4

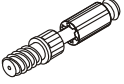


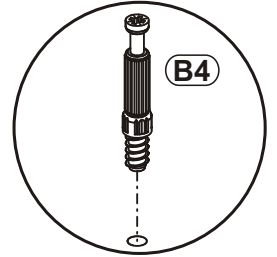
5



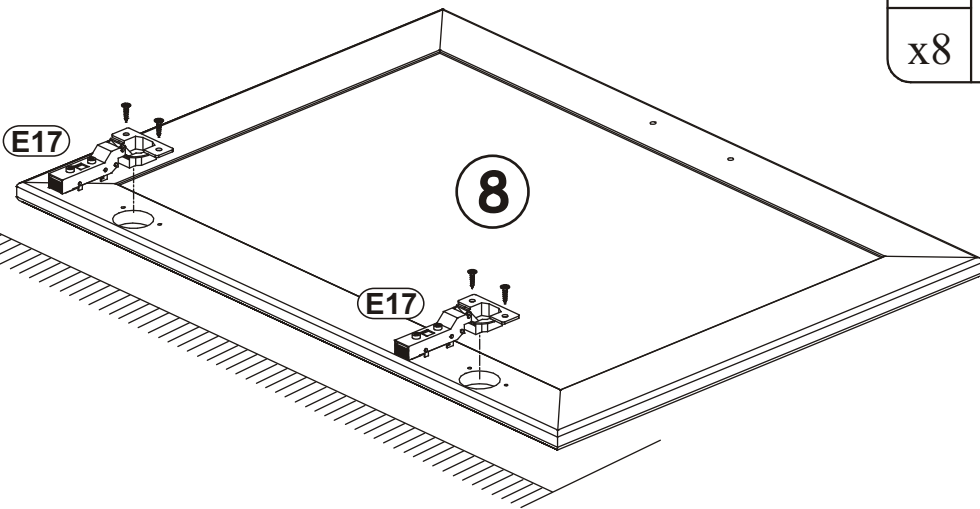
6

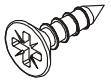



B4	
x6	

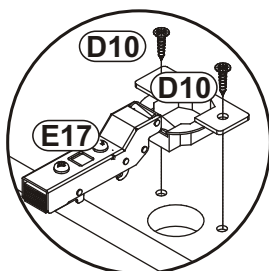
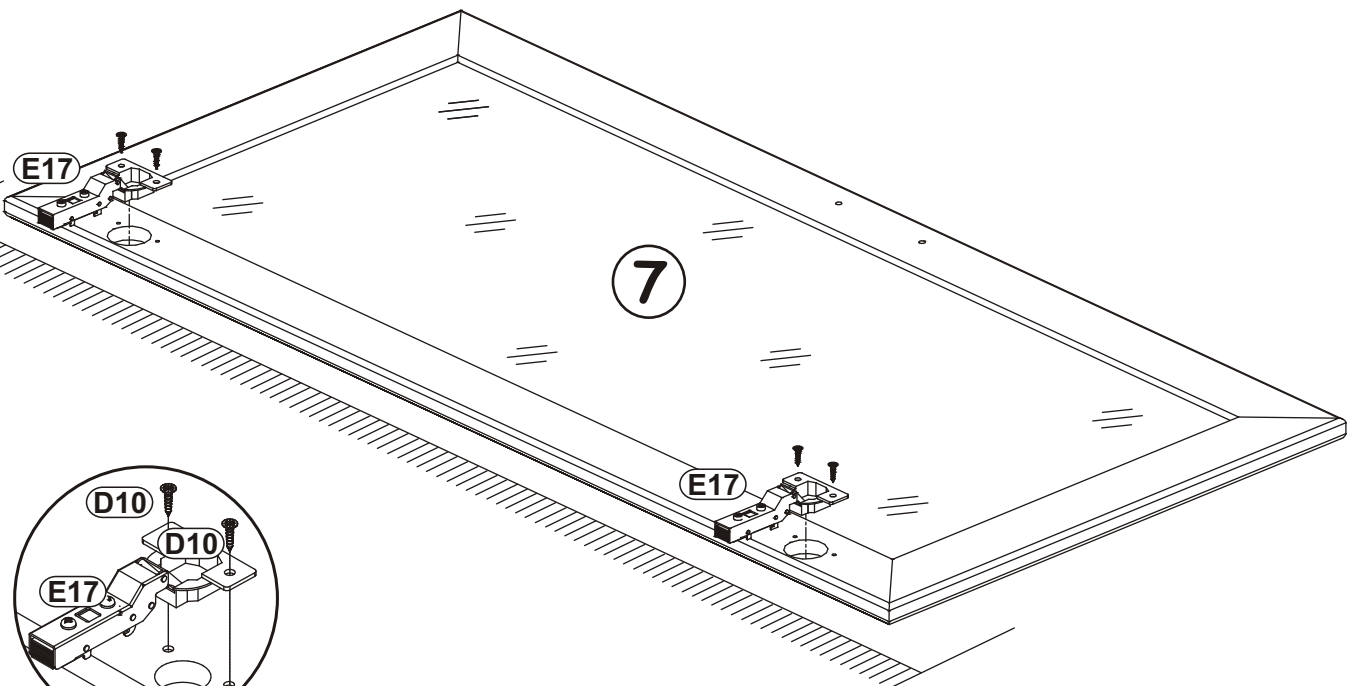


7

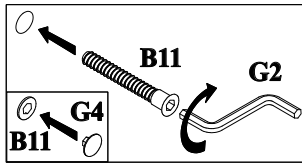


D10	
x8	USØ3,5x13

E17	
x4	H=16



8



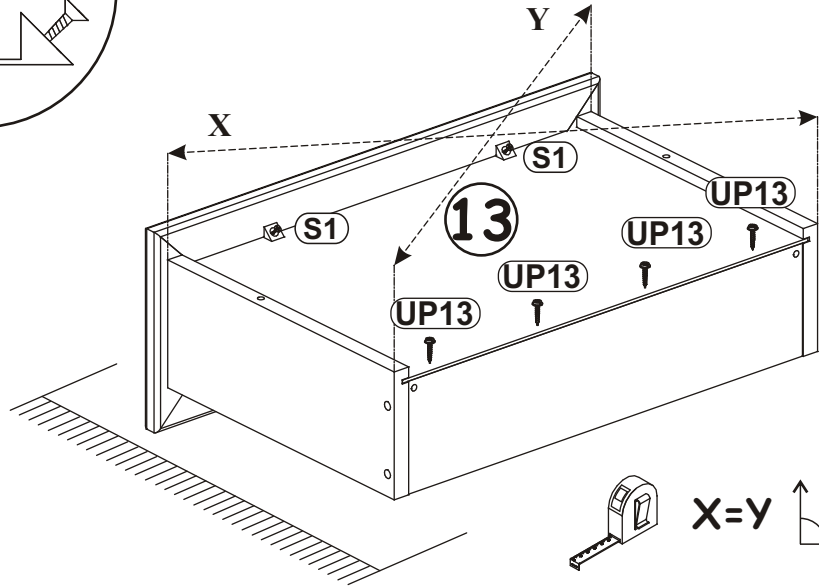
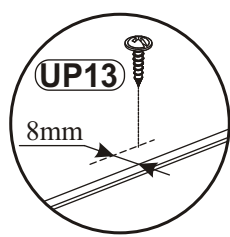
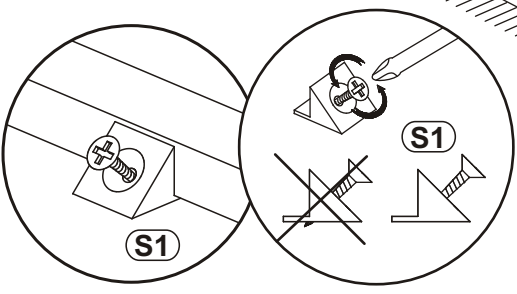
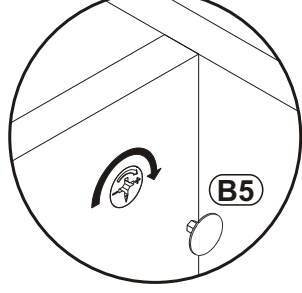
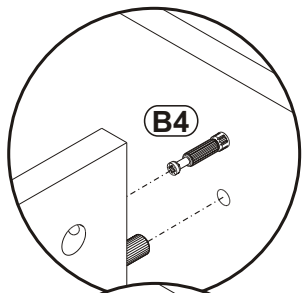
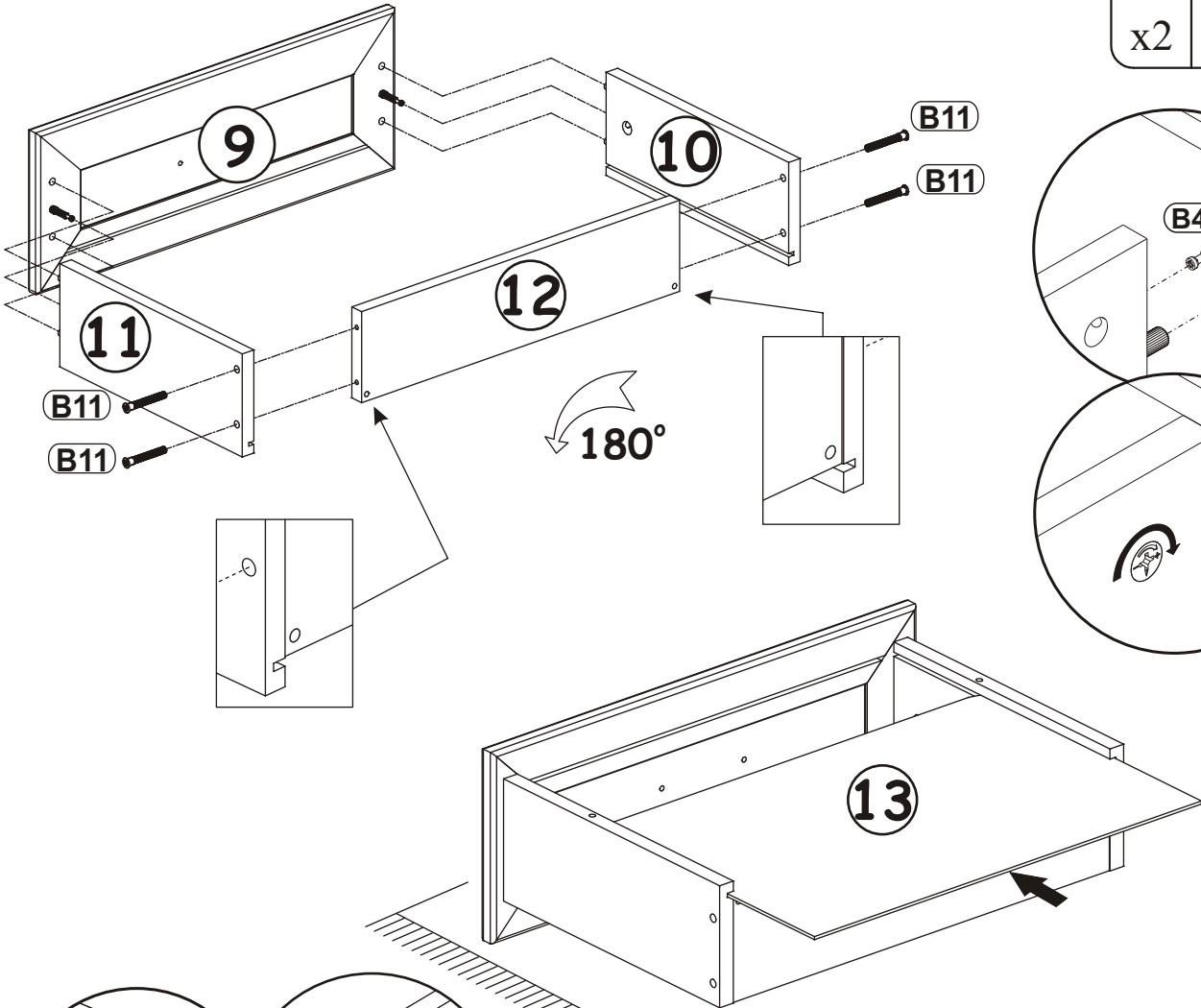
UP13	
x4	UPØ3x16

G5	
x2	

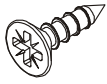
B11	
x4	Ø7x50

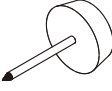
G4	
x4	

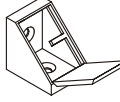
S1	
x2	




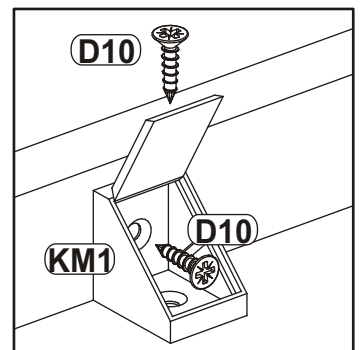
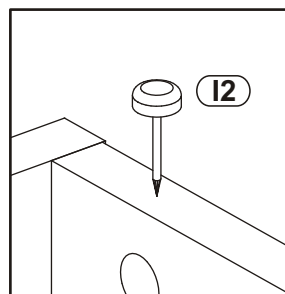
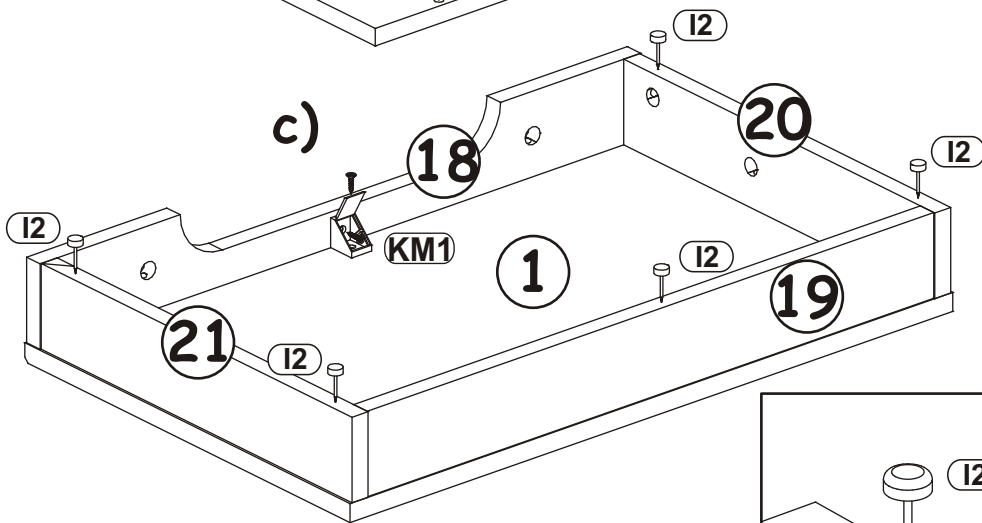
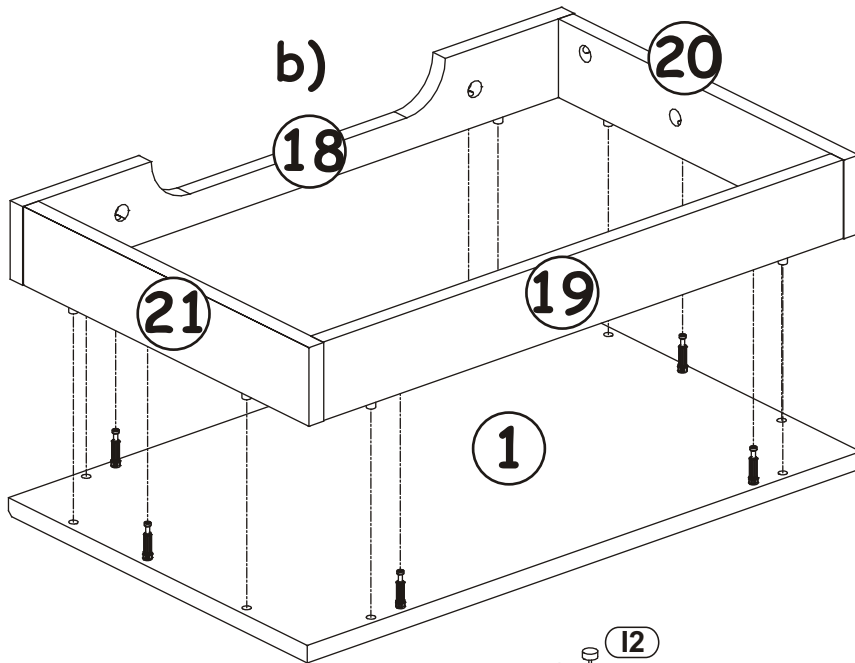
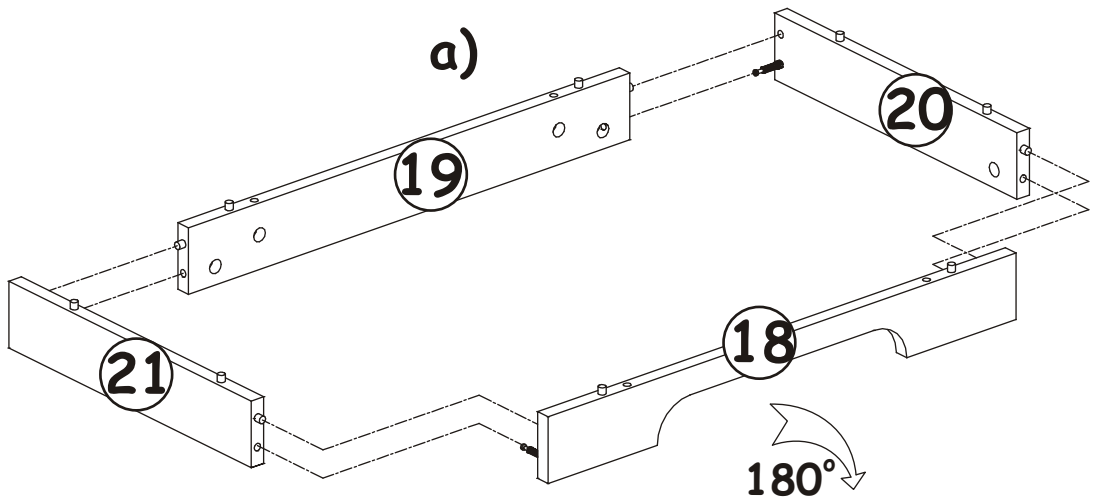
9

D10	
x2	USØ3,5x13

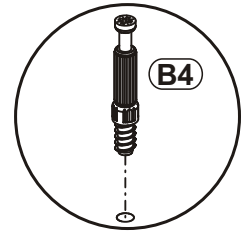
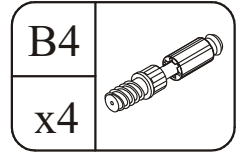
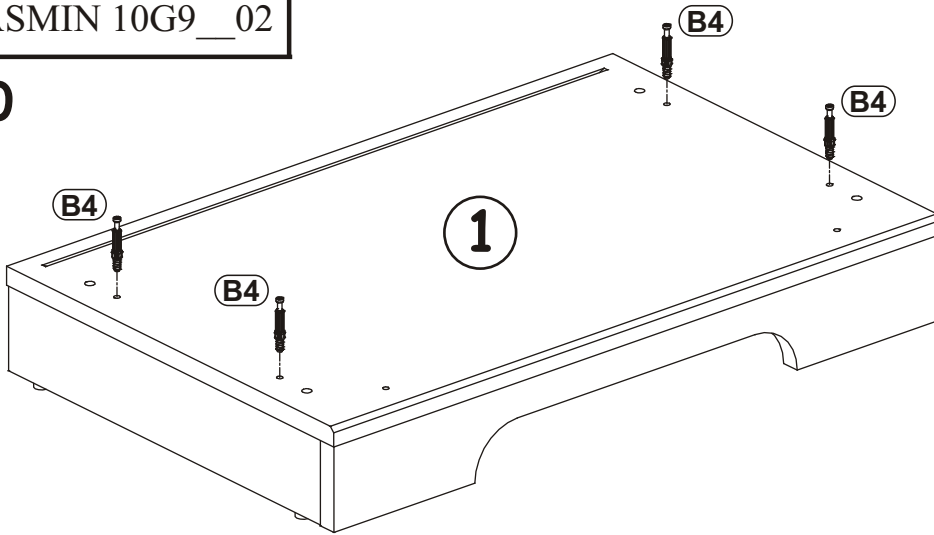
I2	
x5	

KM1	
x1	

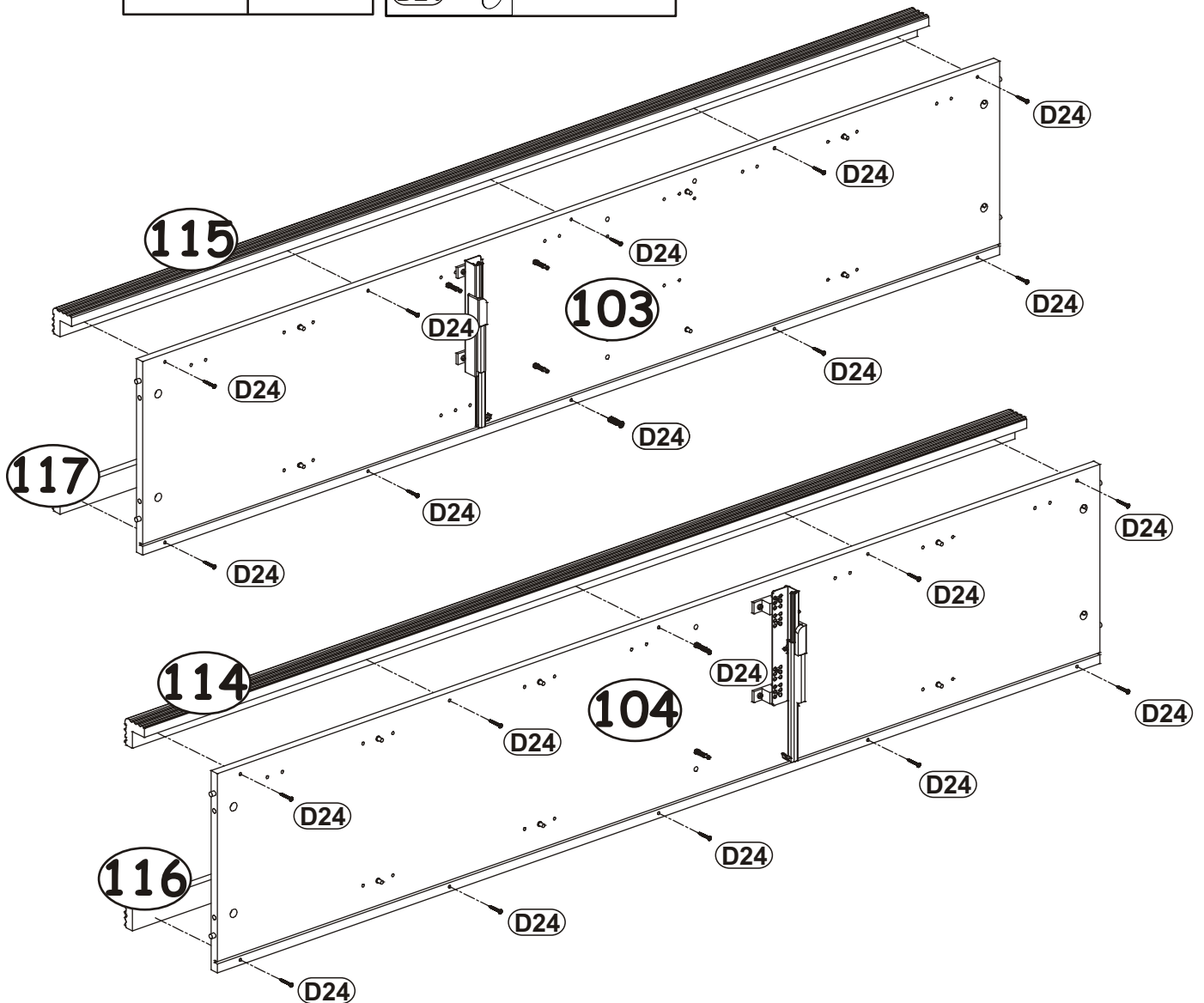
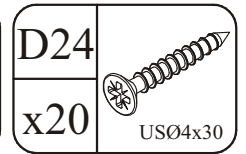
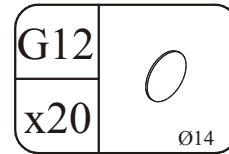
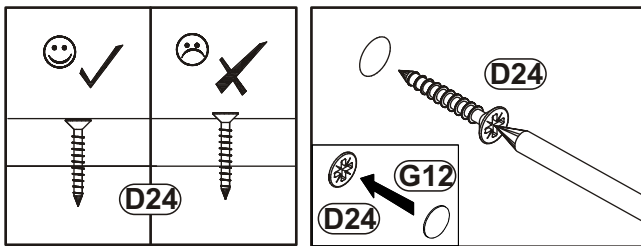
G5	
x10	

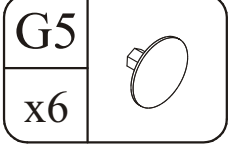


10

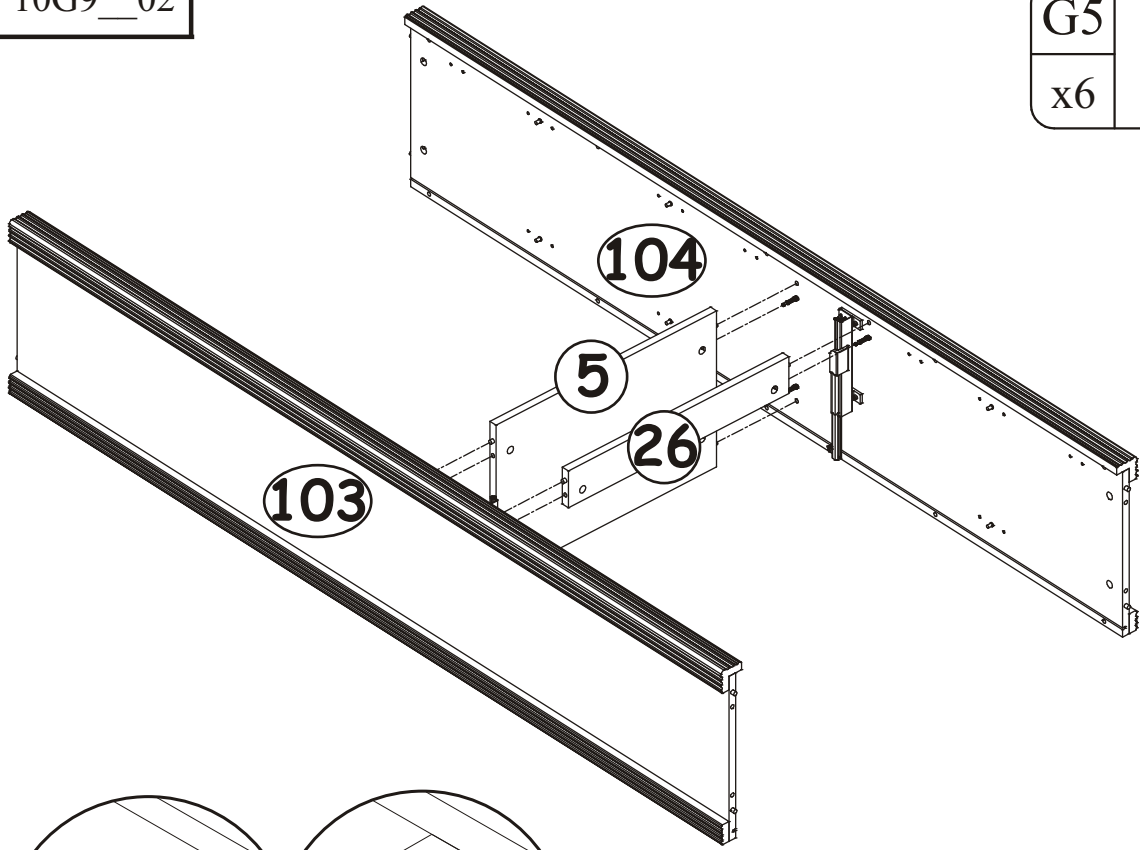


11

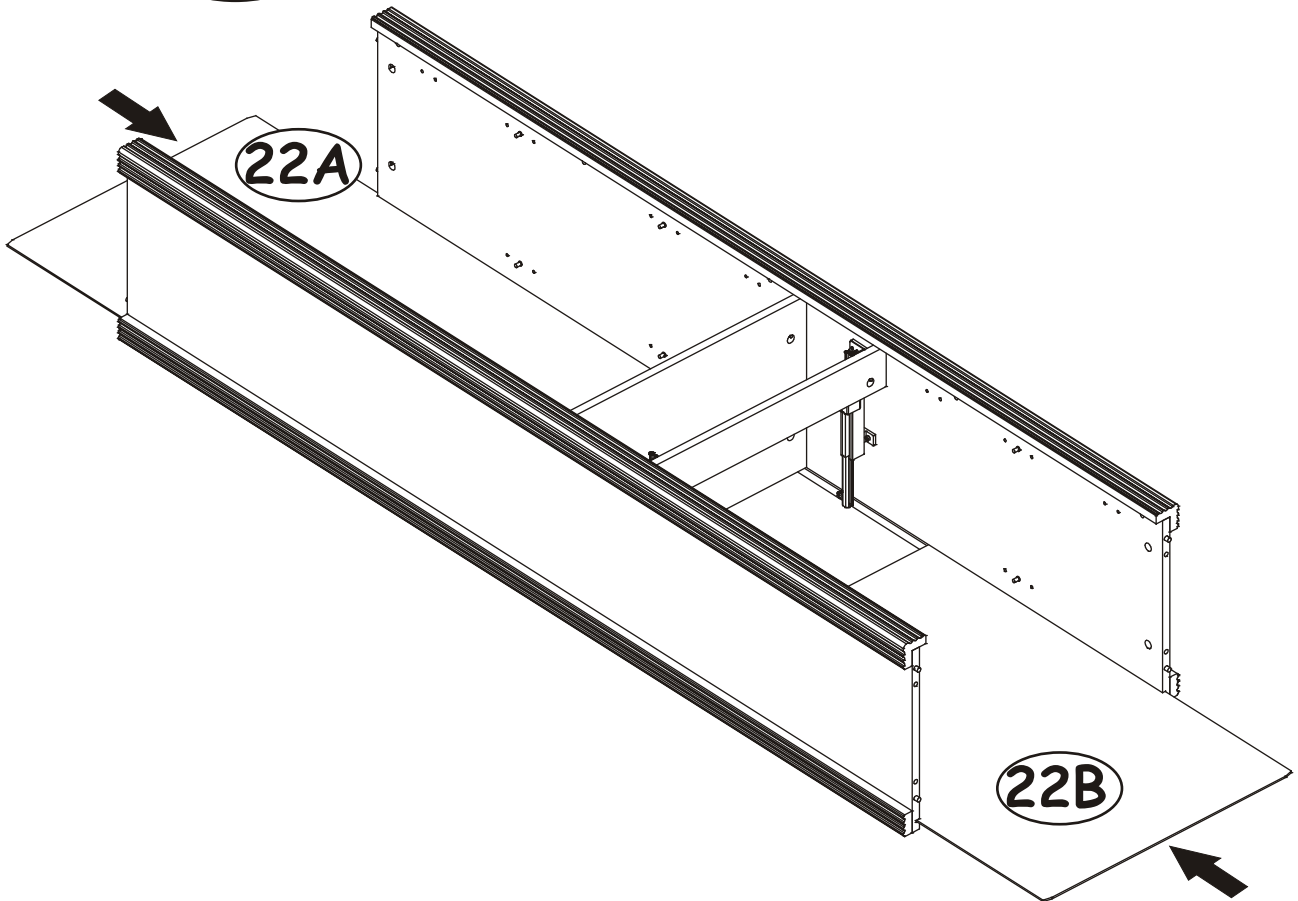
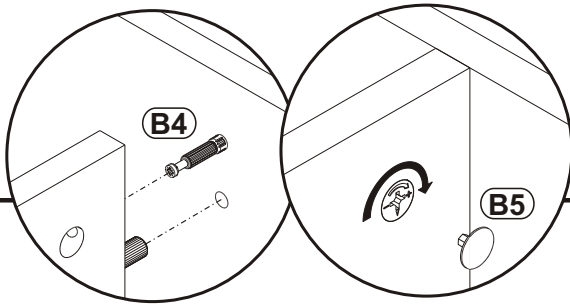





12

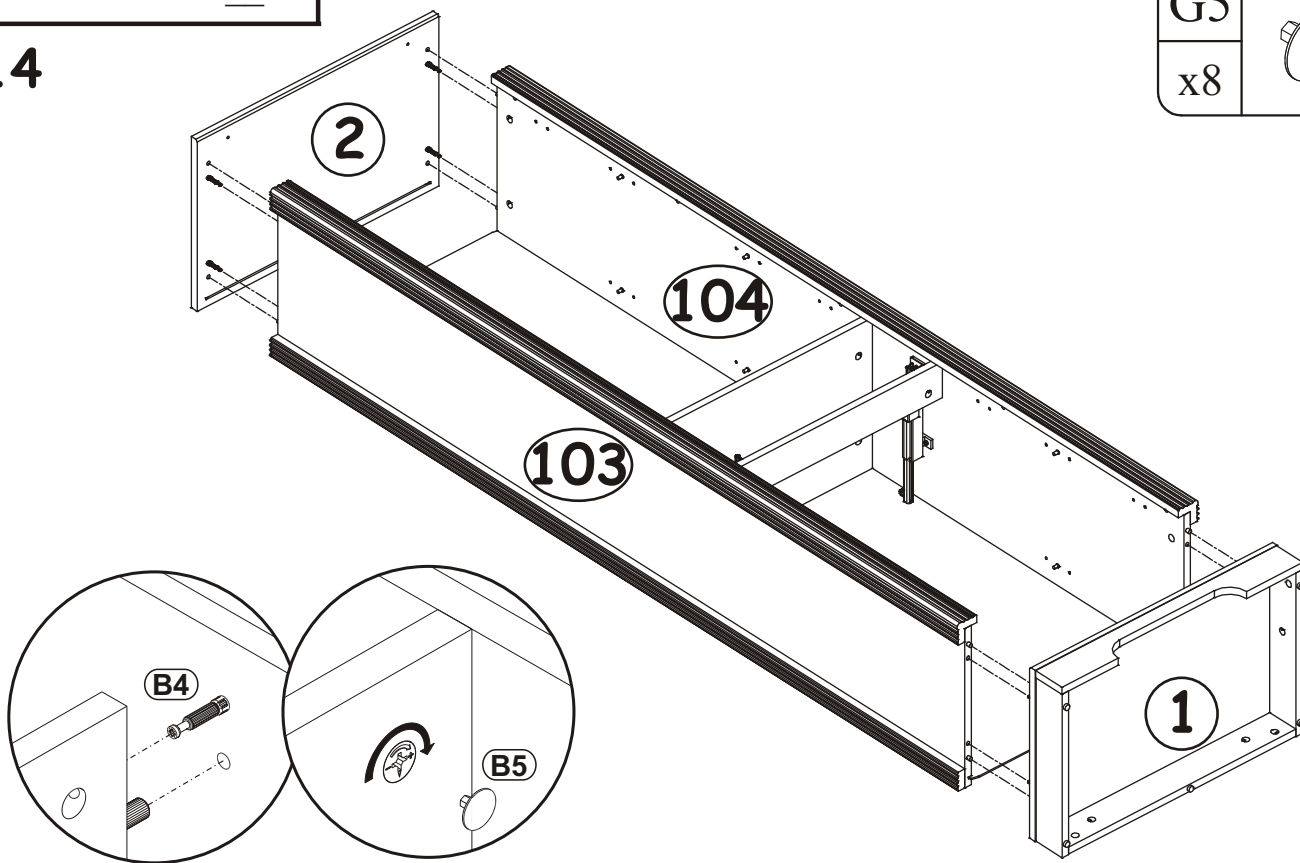


13



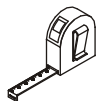
14


G5	
x8	

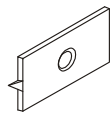


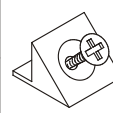
15

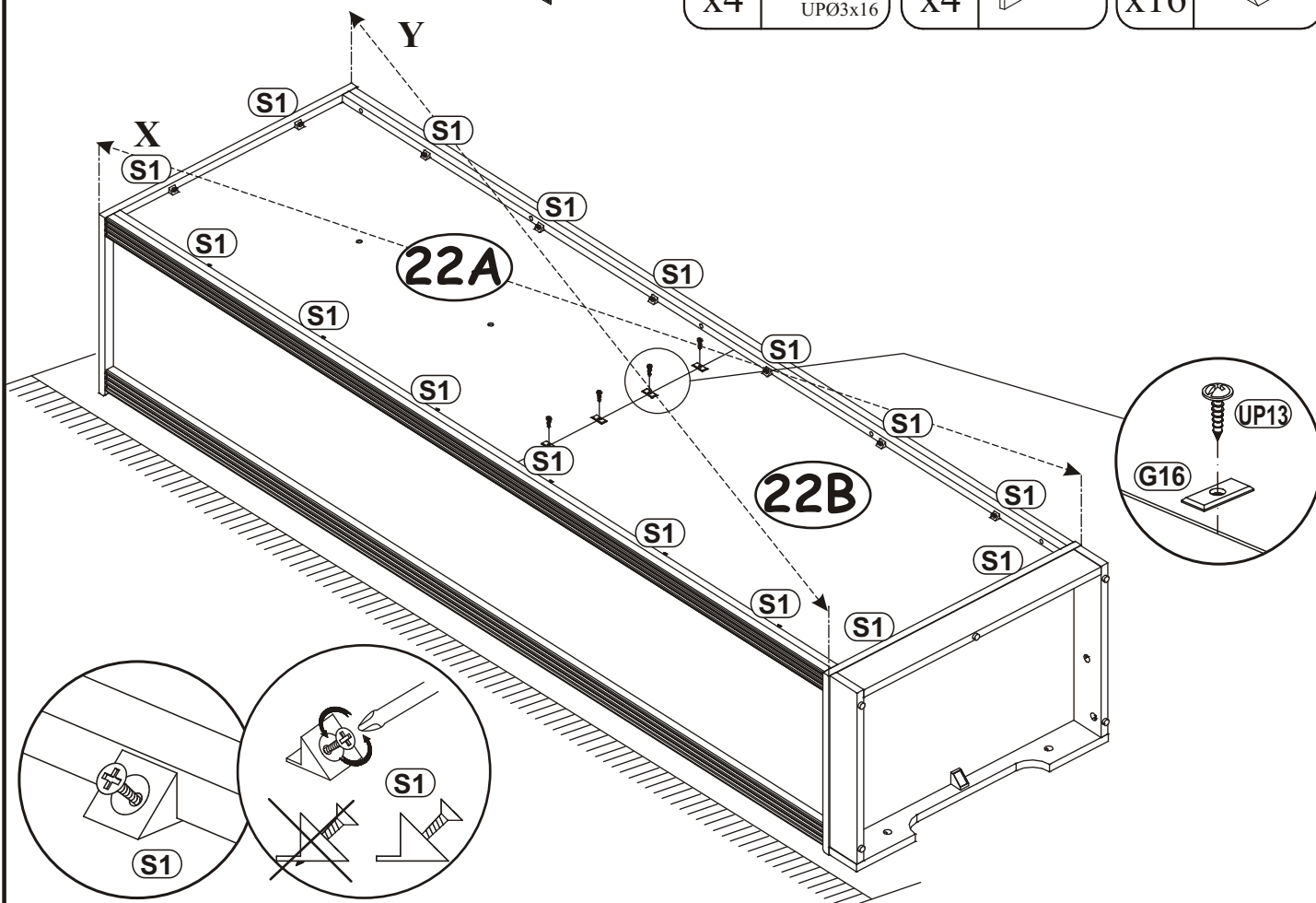
$X=Y$ 90°



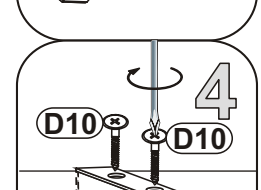
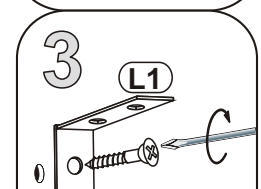
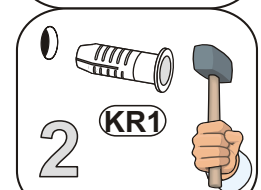
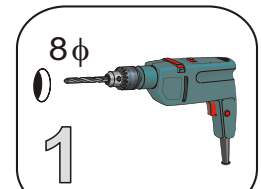
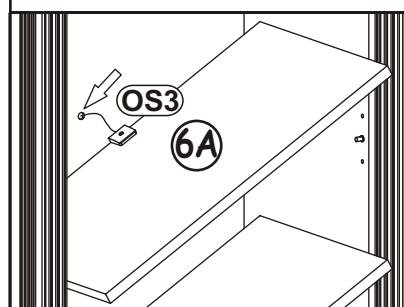
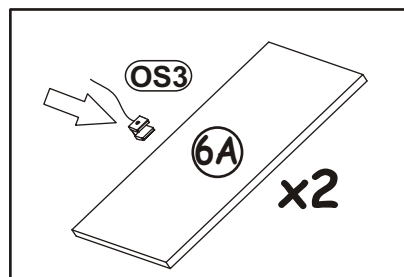
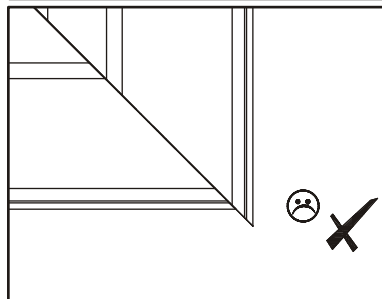
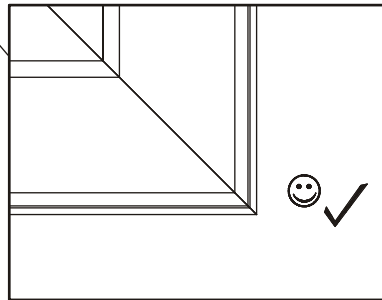
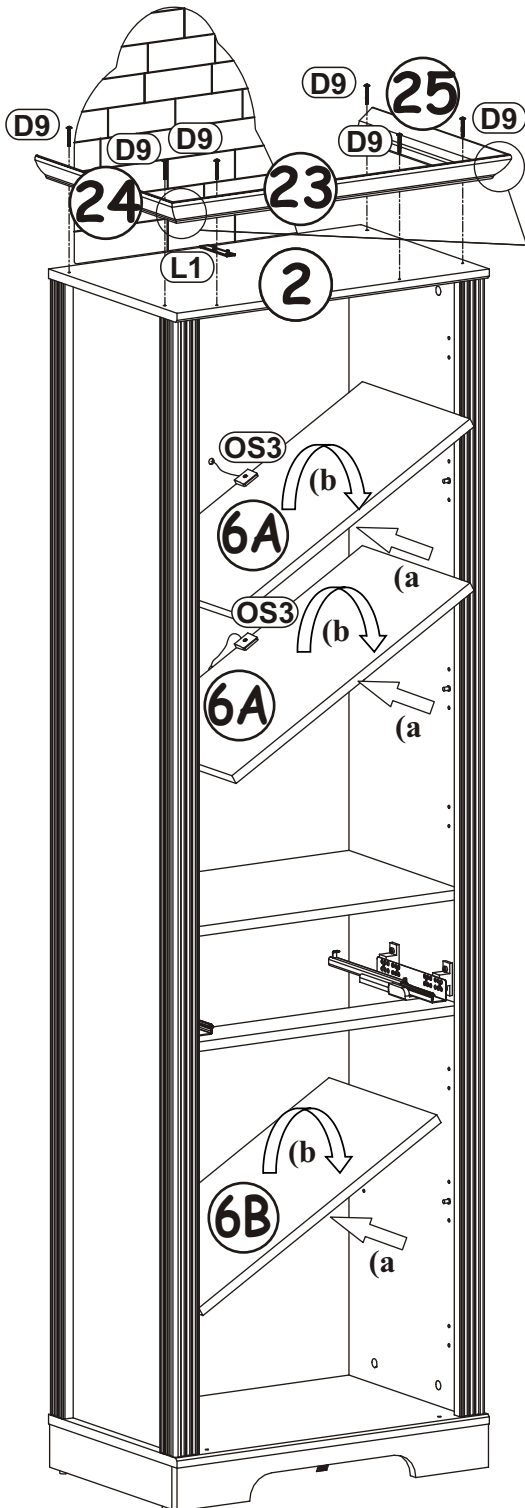
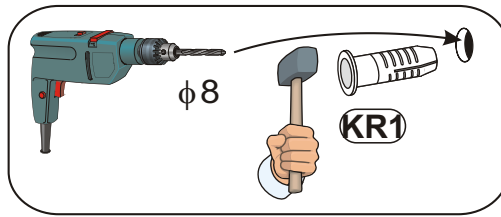
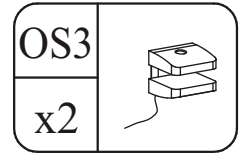
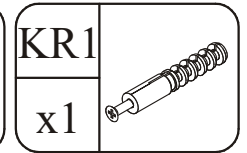
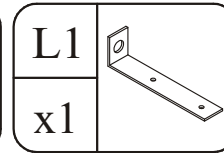
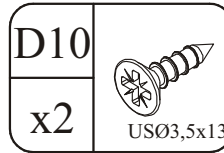
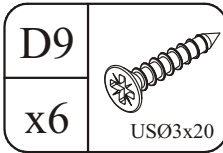
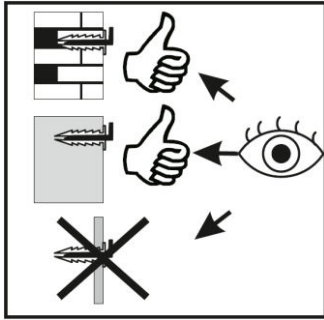
UP13	
x4	UPØ3x16

G16	
x4	

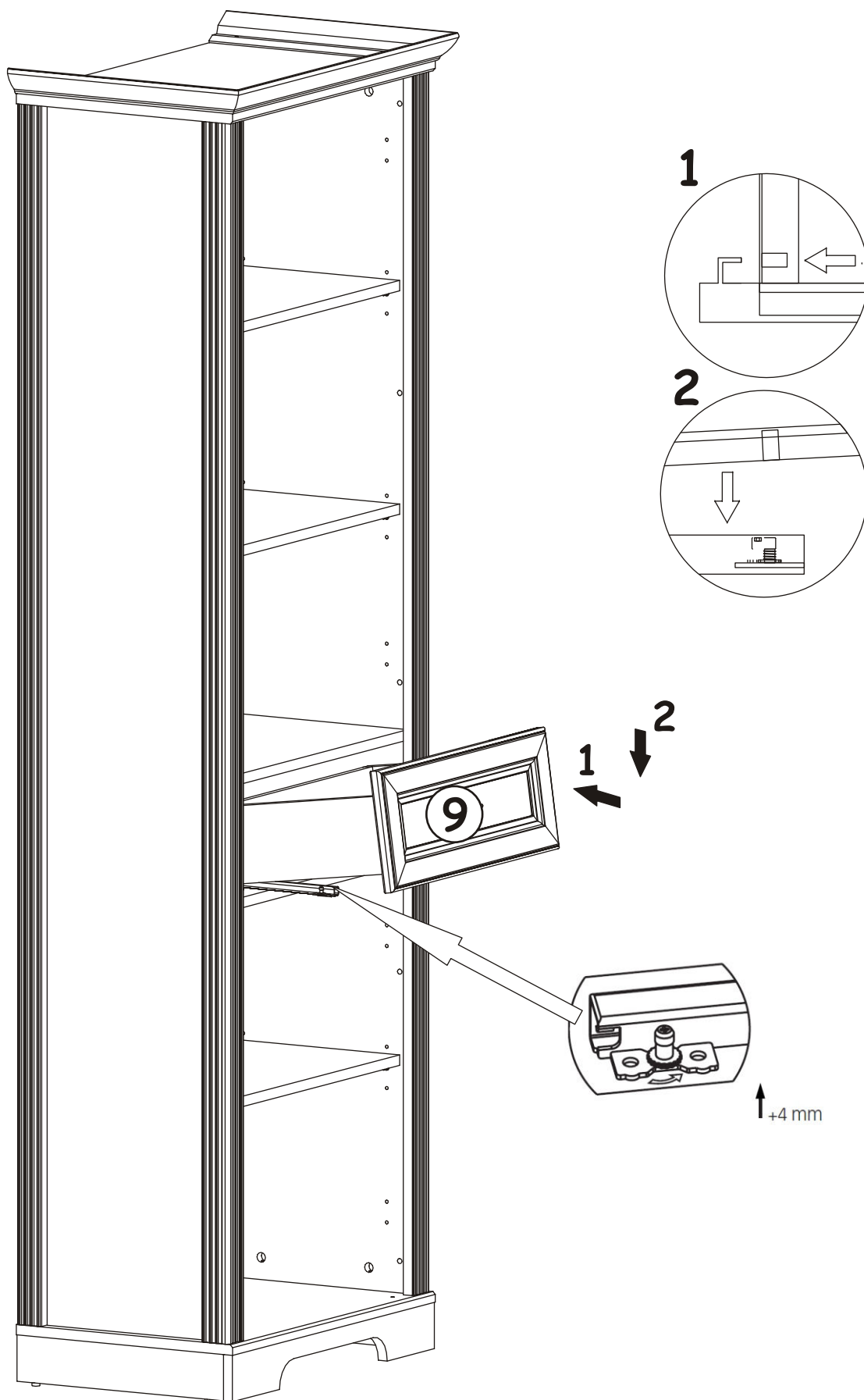
S1	
x16	



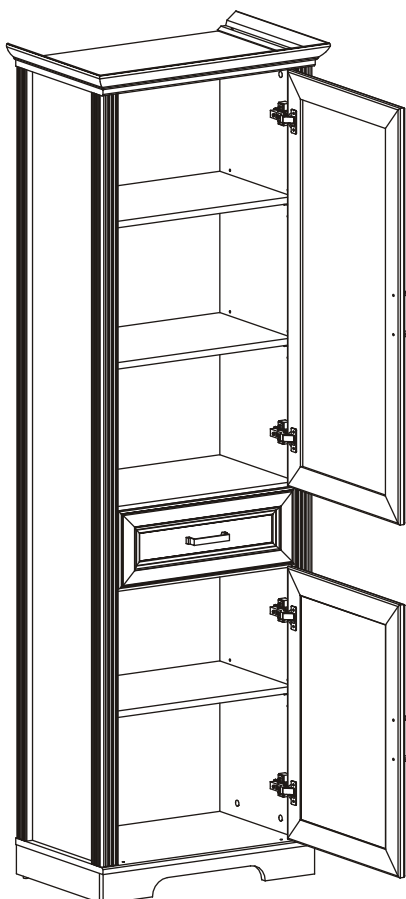
16



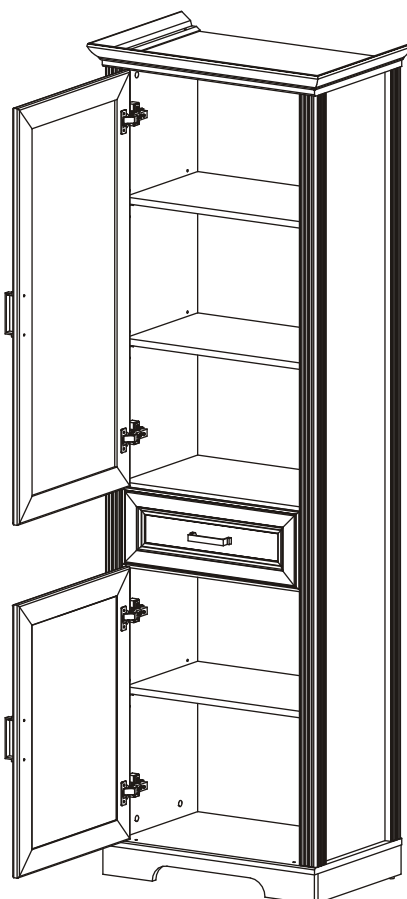
17



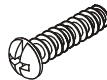
18 - 21

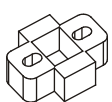


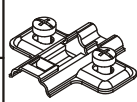
22 - 25

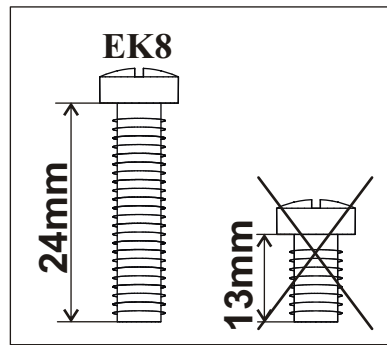
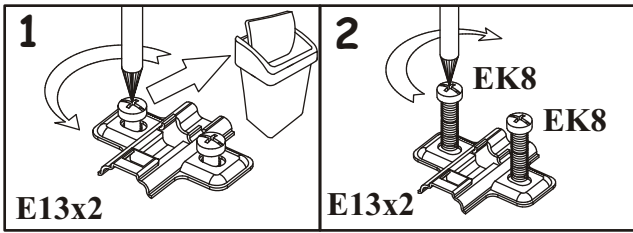



18

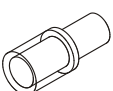
EK8	
x8	EKØ6,3x24

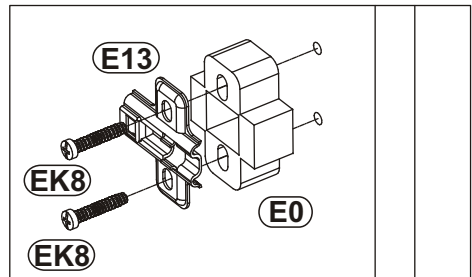
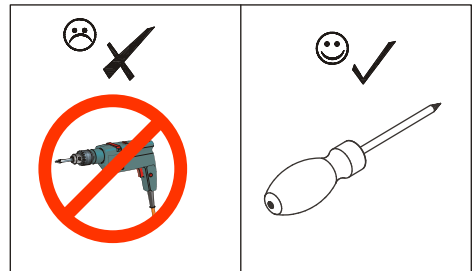
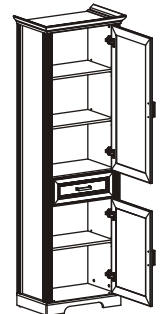
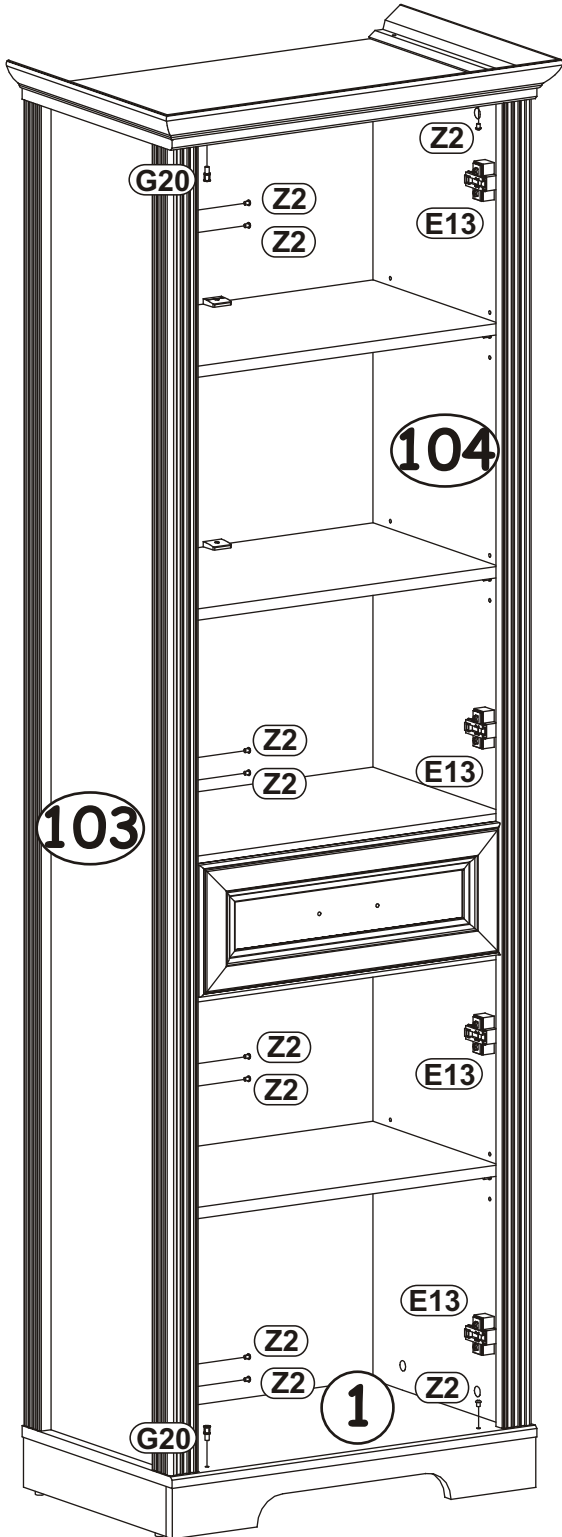
E0	
x4	H=11

E13	
x4	H=2

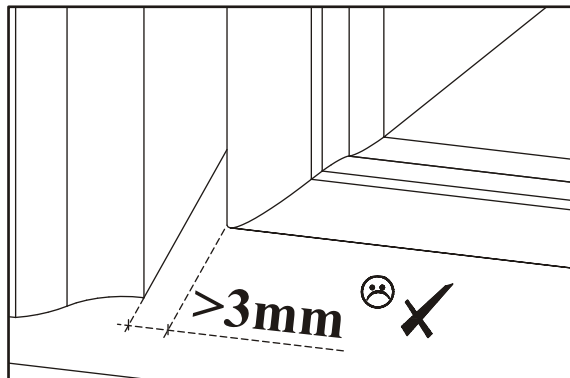
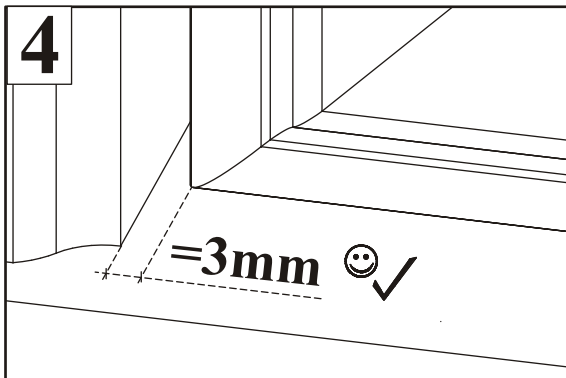
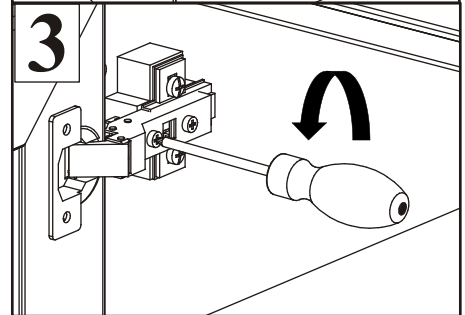
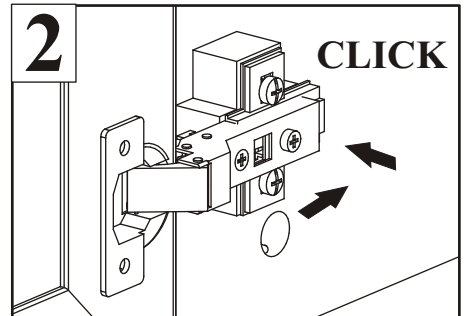
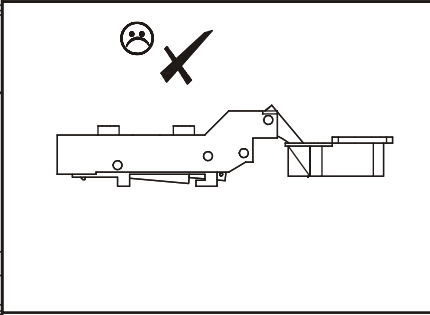
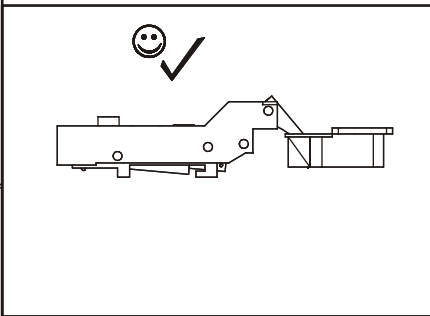
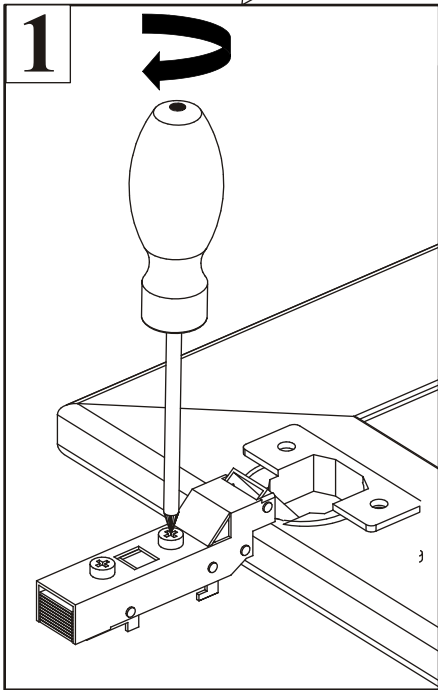
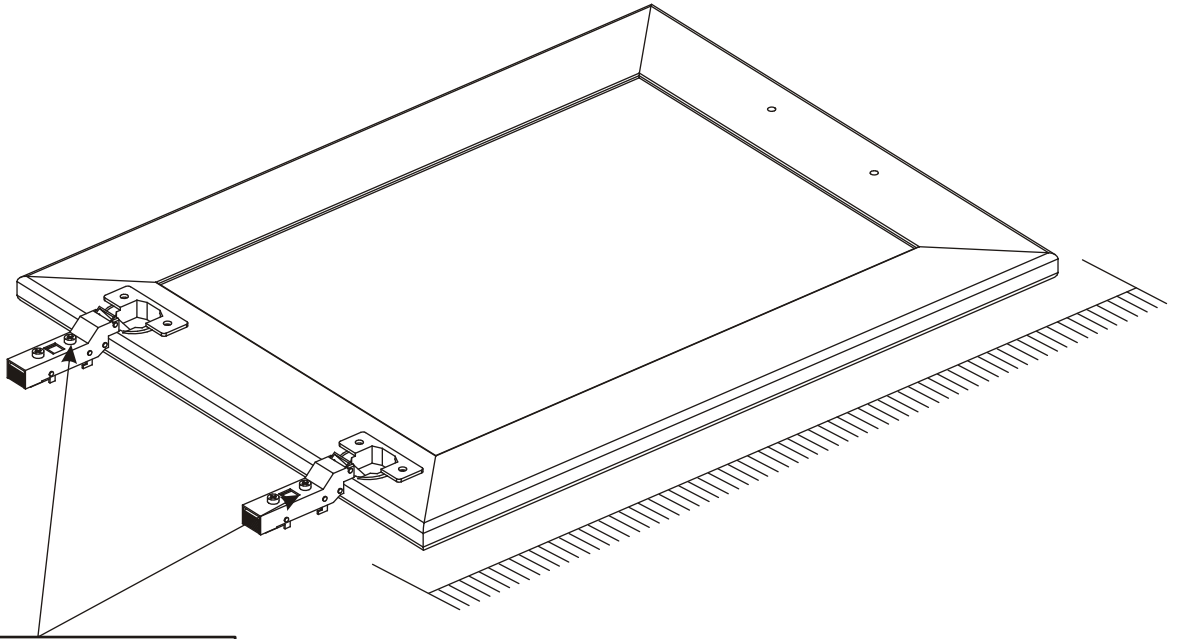


Z2	
x10	Ø5

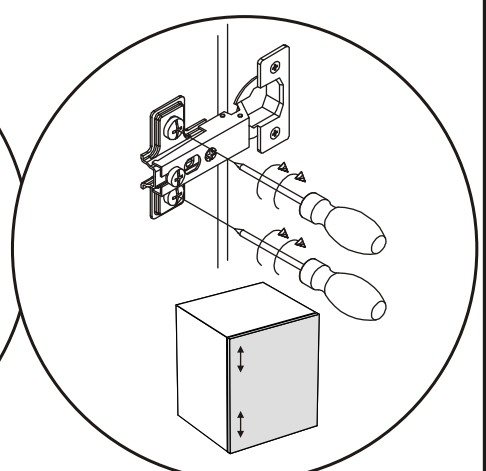
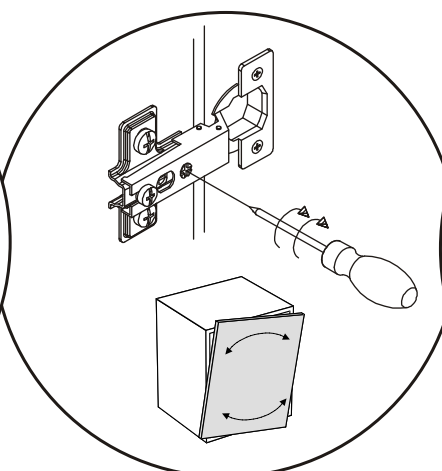
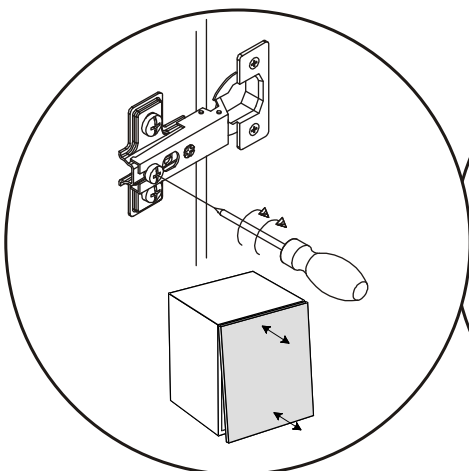
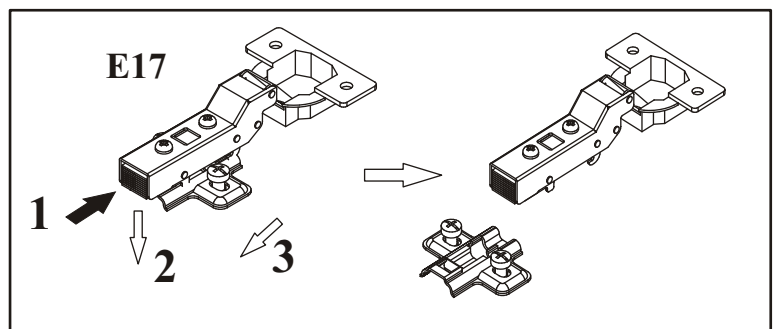
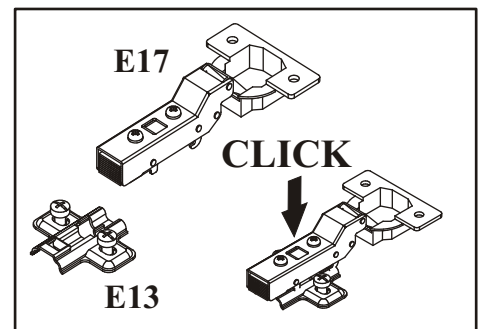
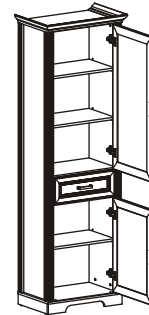
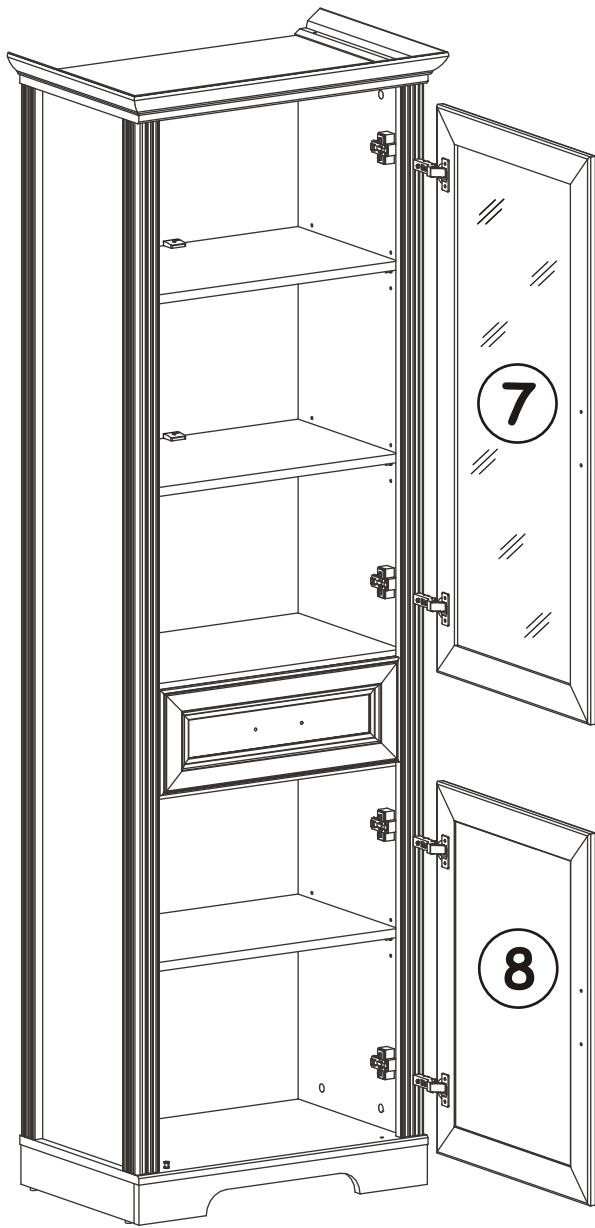
G20	
x2	

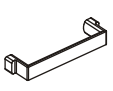


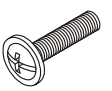
19

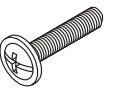


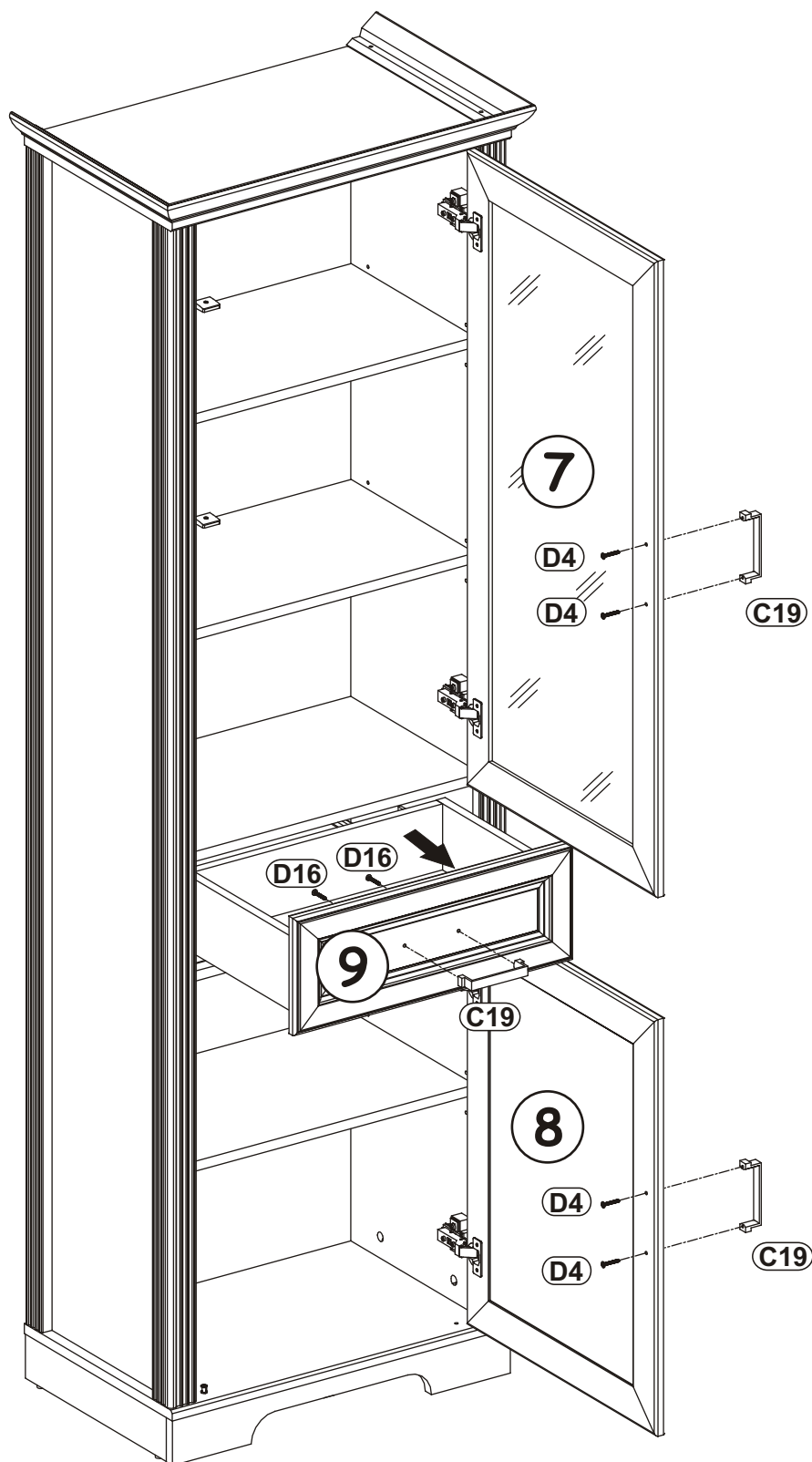
20



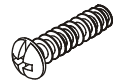
C19	
x3	

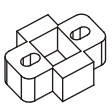
D16	
x2	M4x16

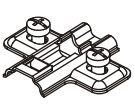
D4	
x4	M4x30

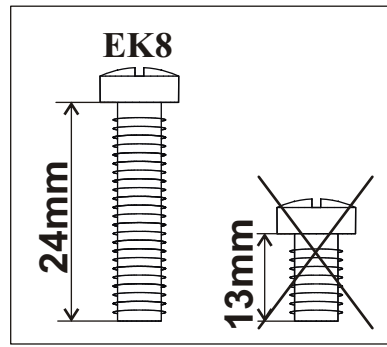
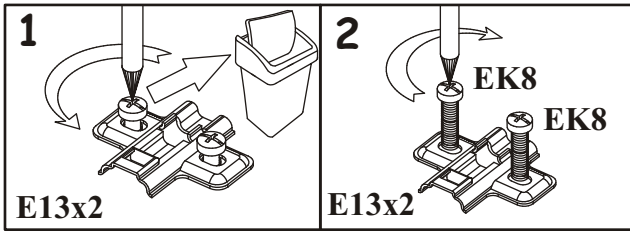



22

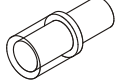
EK8	
x8	EKØ6,3x24

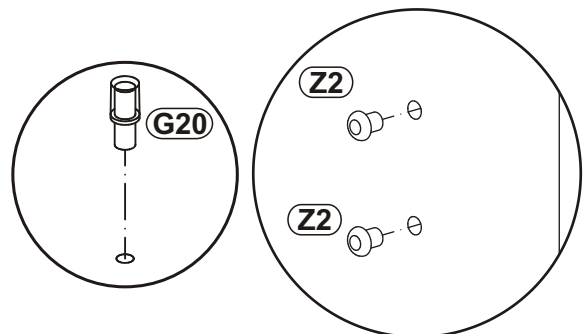
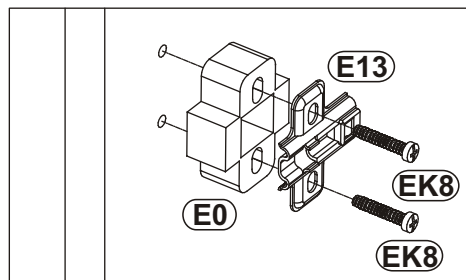
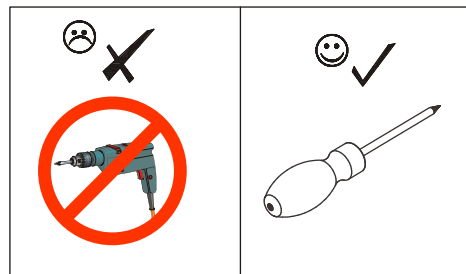
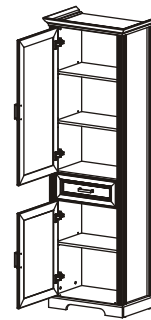
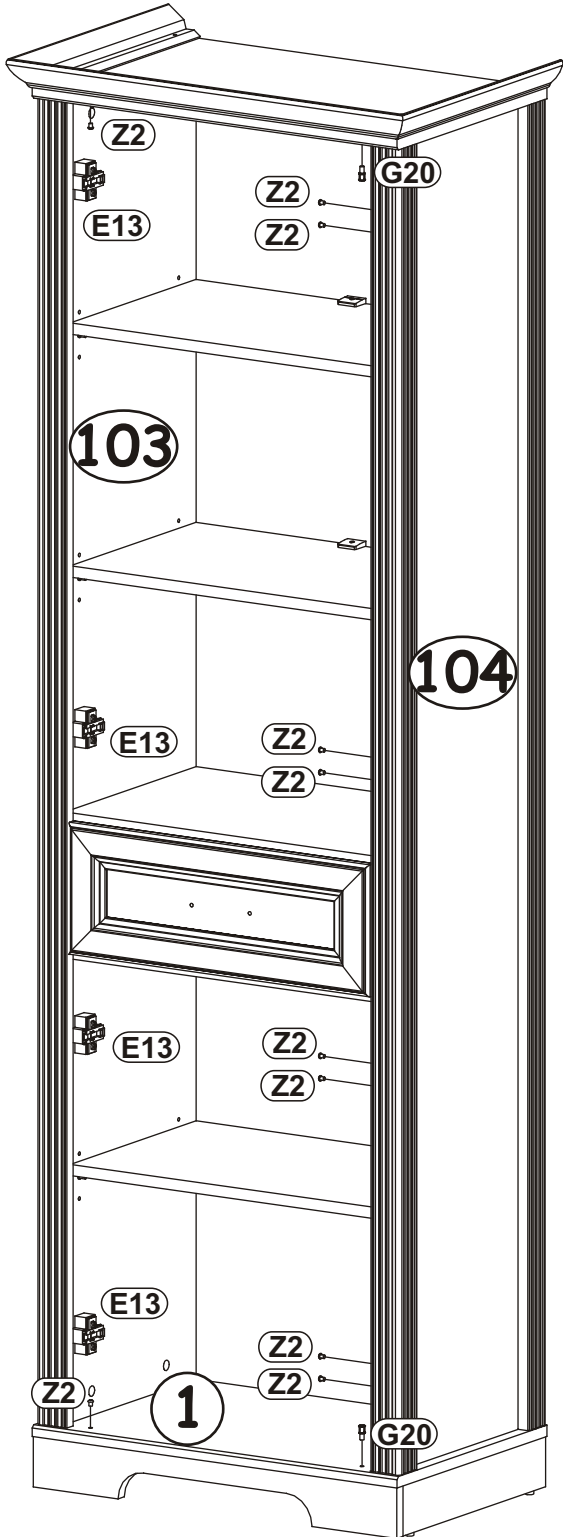
E0	
x4	H=11

E13	
x4	H=2

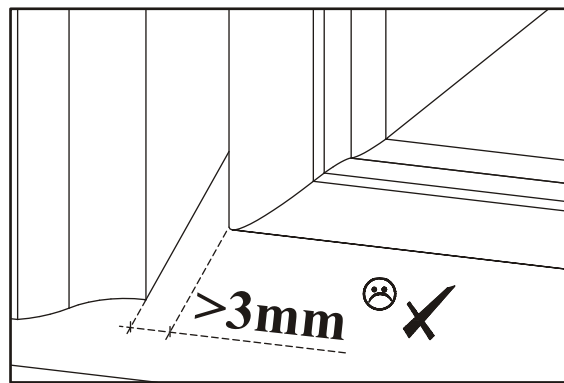
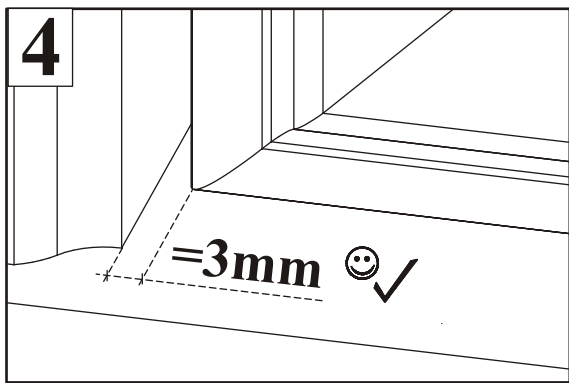
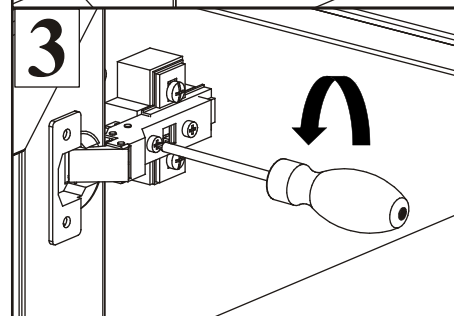
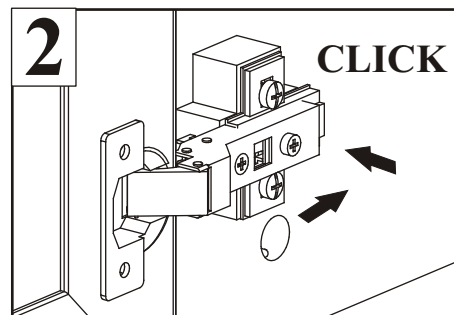
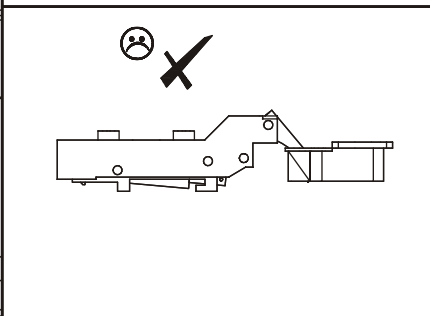
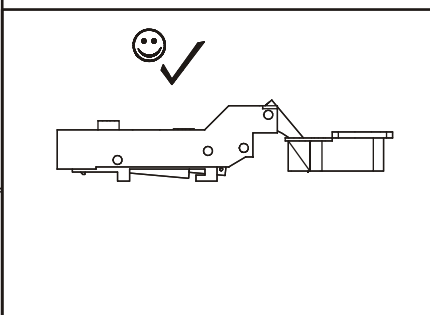
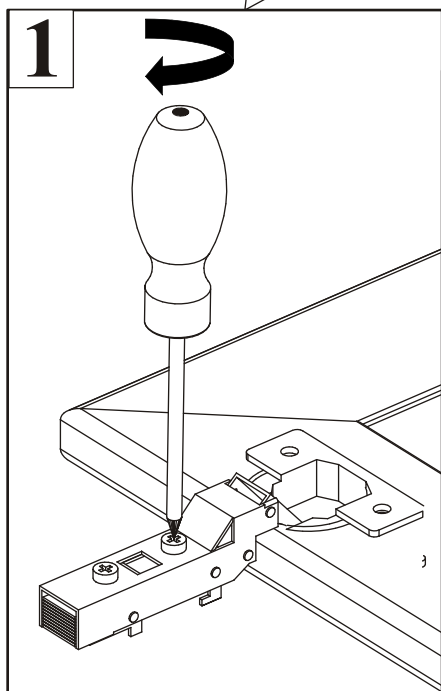
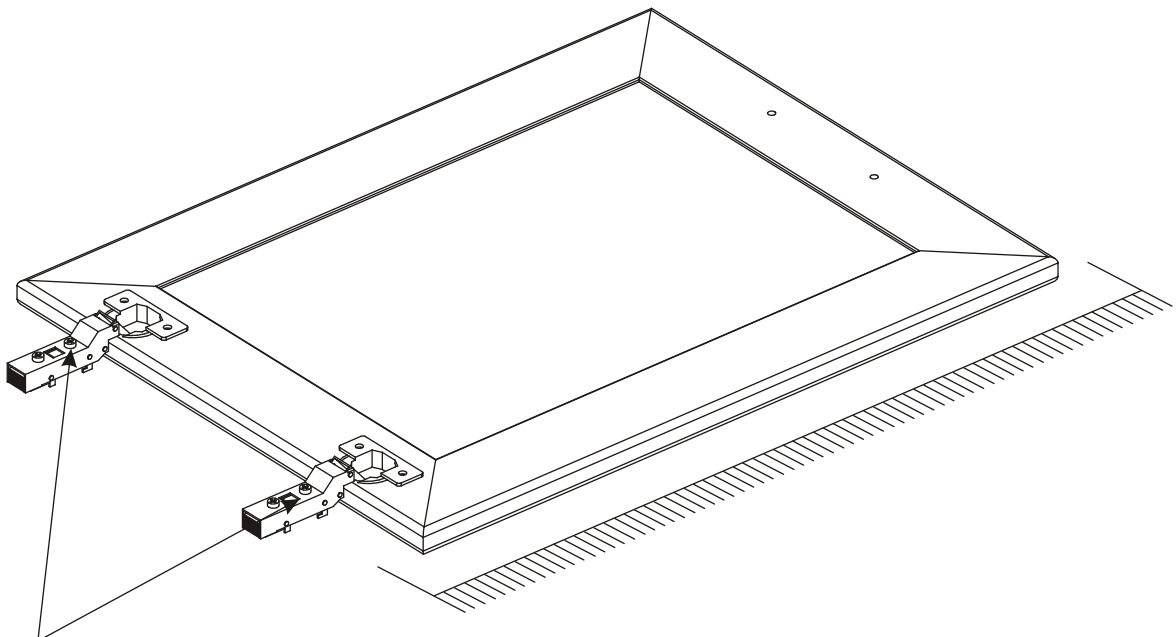


Z2	
x10	Ø5

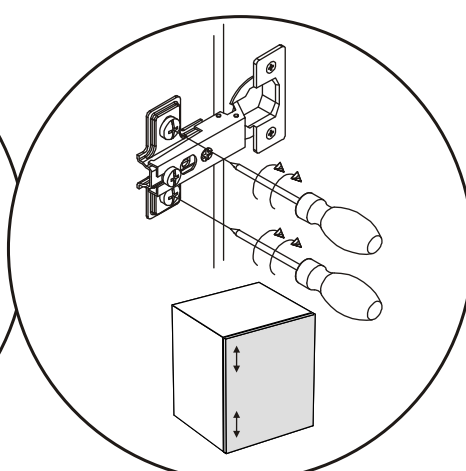
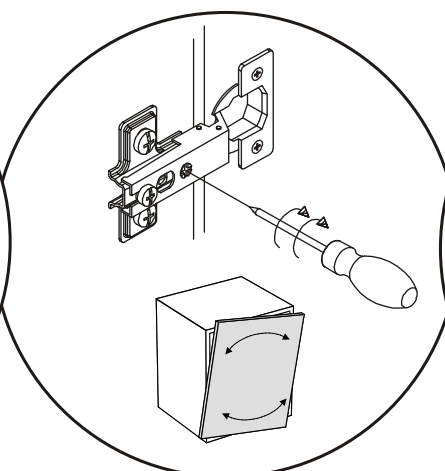
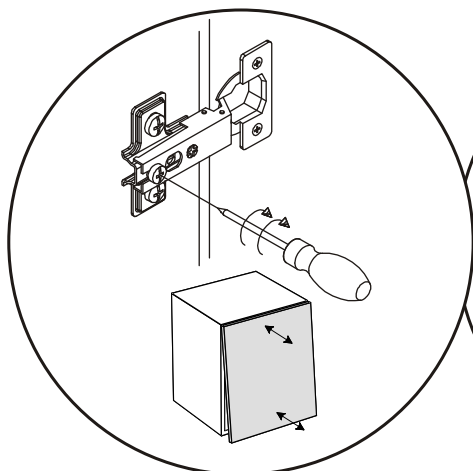
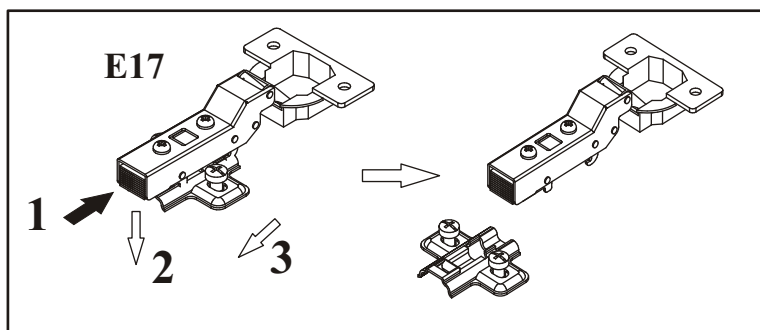
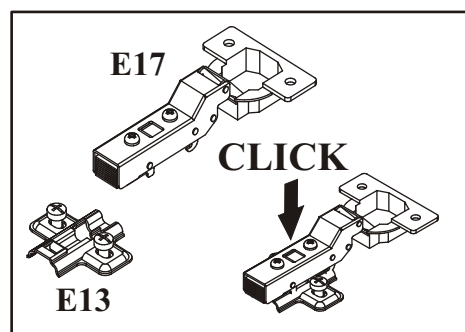
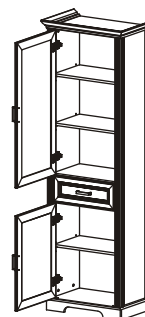
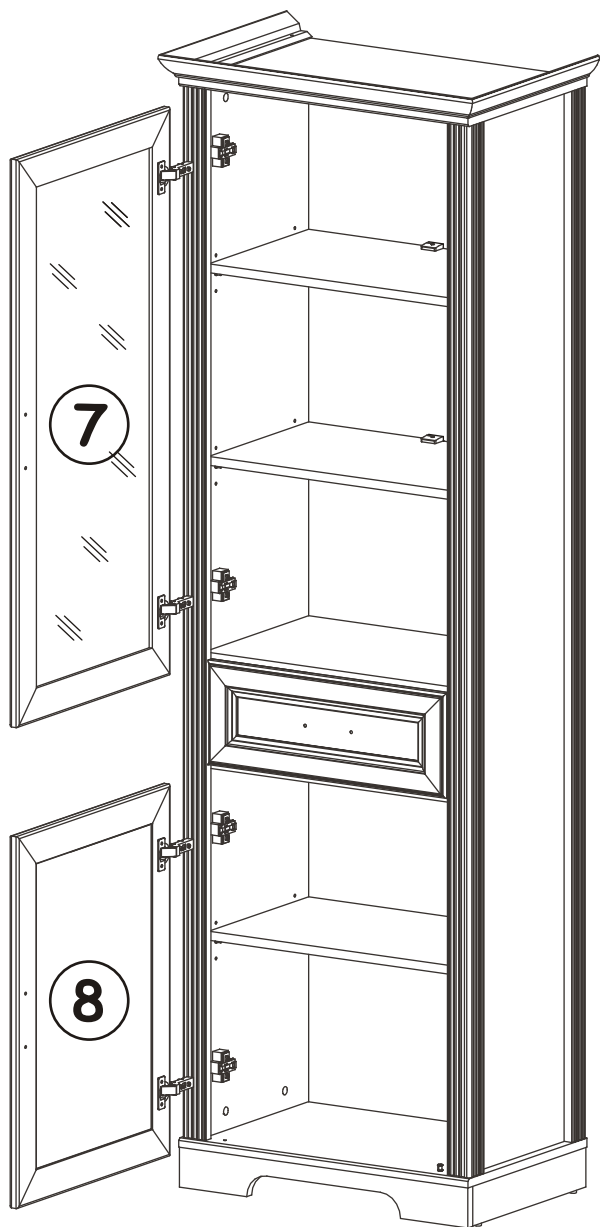
G20	
x2	

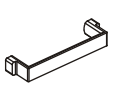


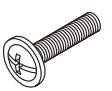
23

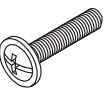


24



C19	
x3	

D16	
x2	M4x16

D4	
x4	M4x30

25

