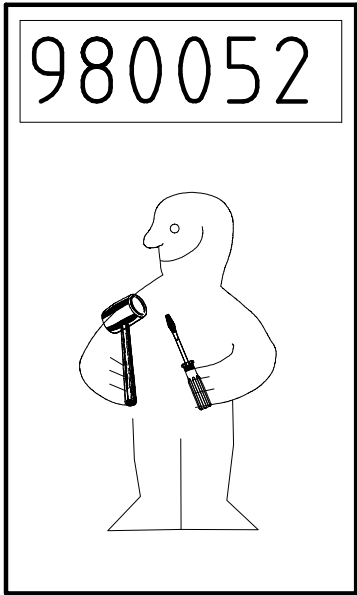
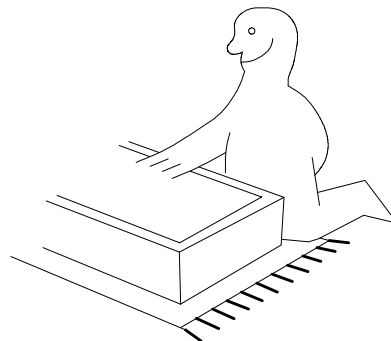
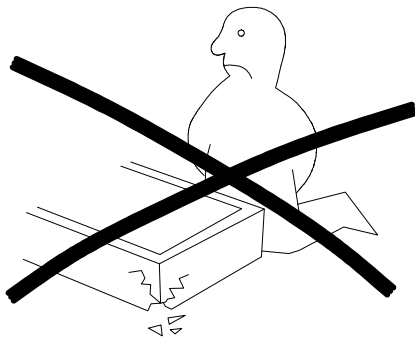
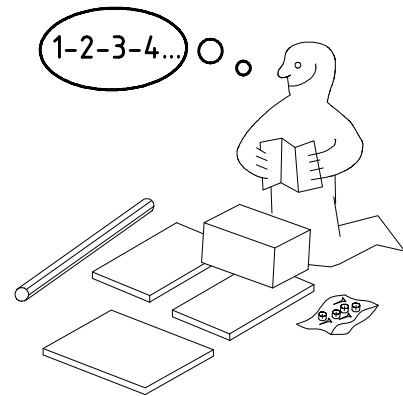
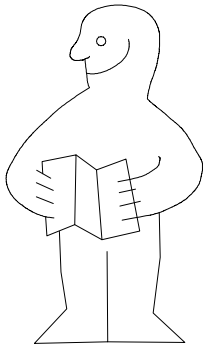
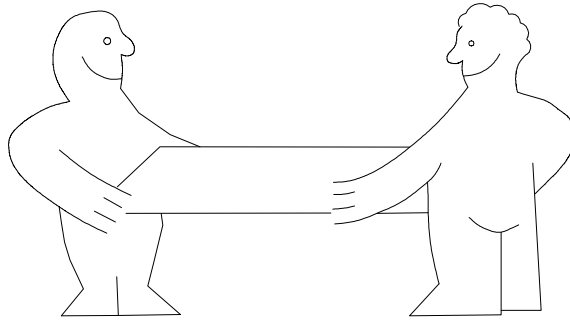
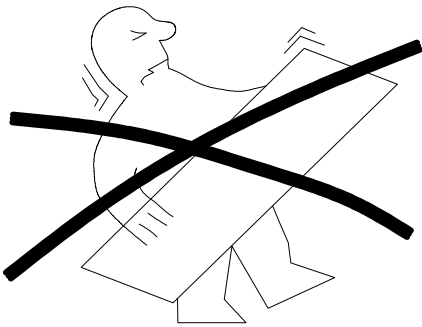

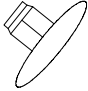



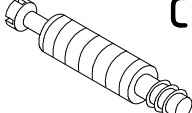
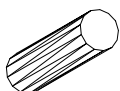
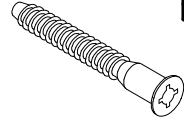
980052

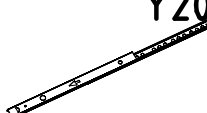

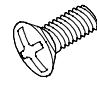


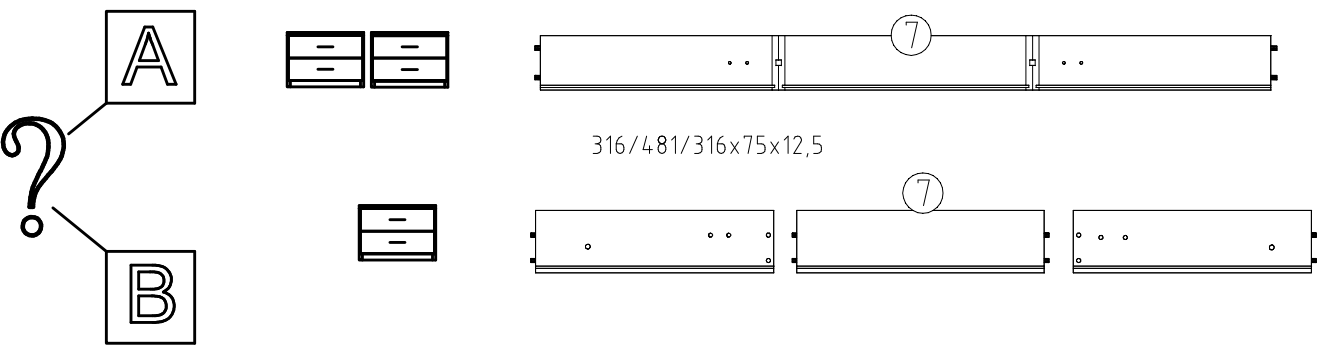
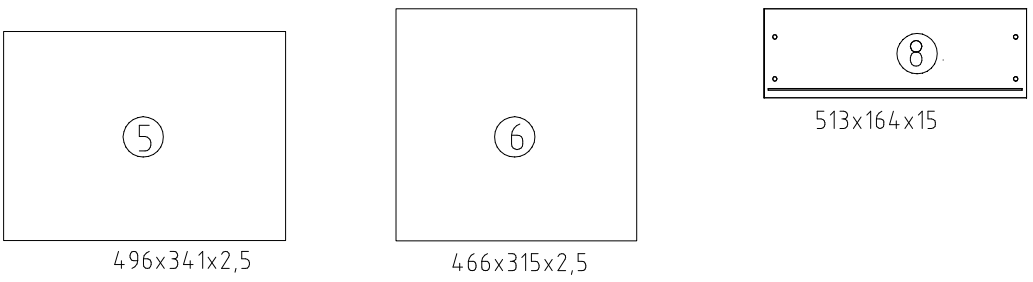
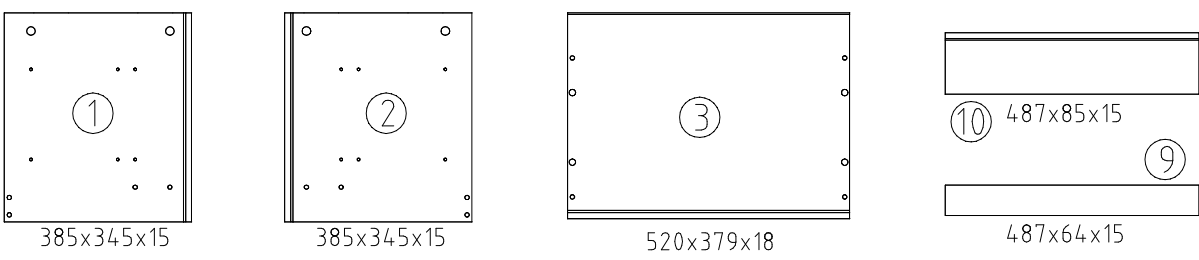
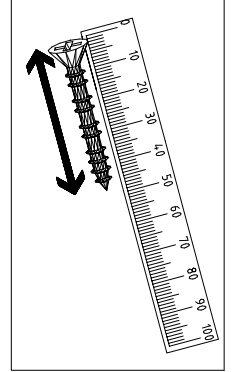
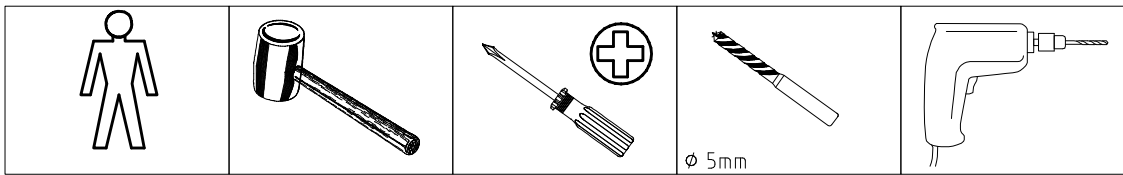
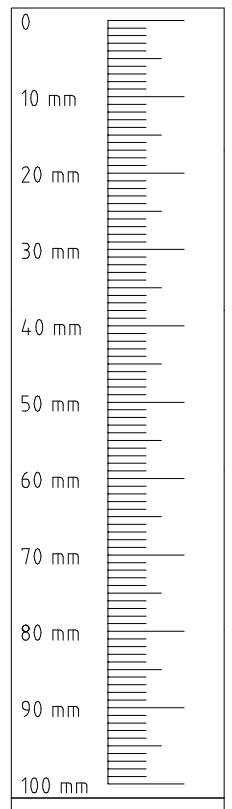
Metall-LL

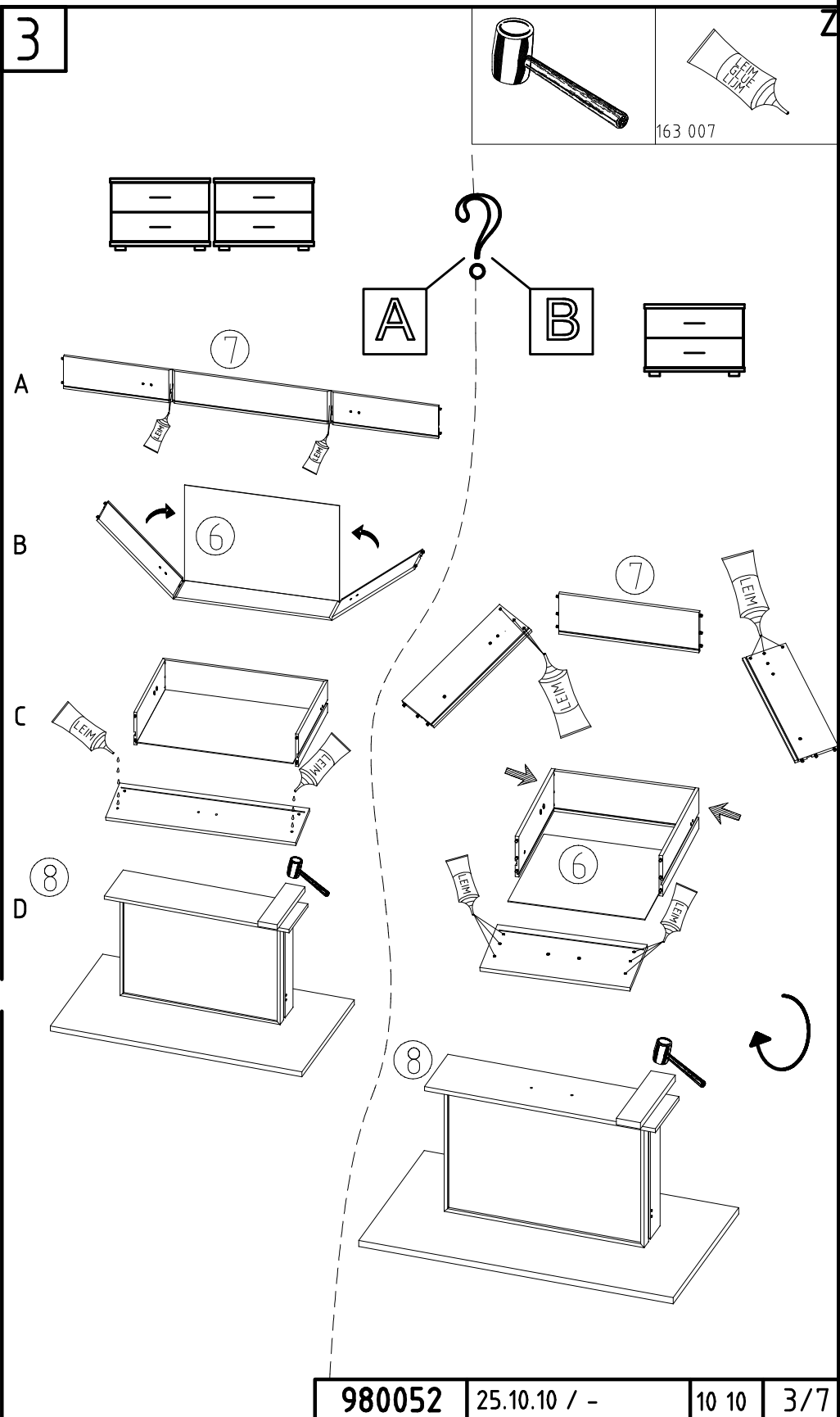
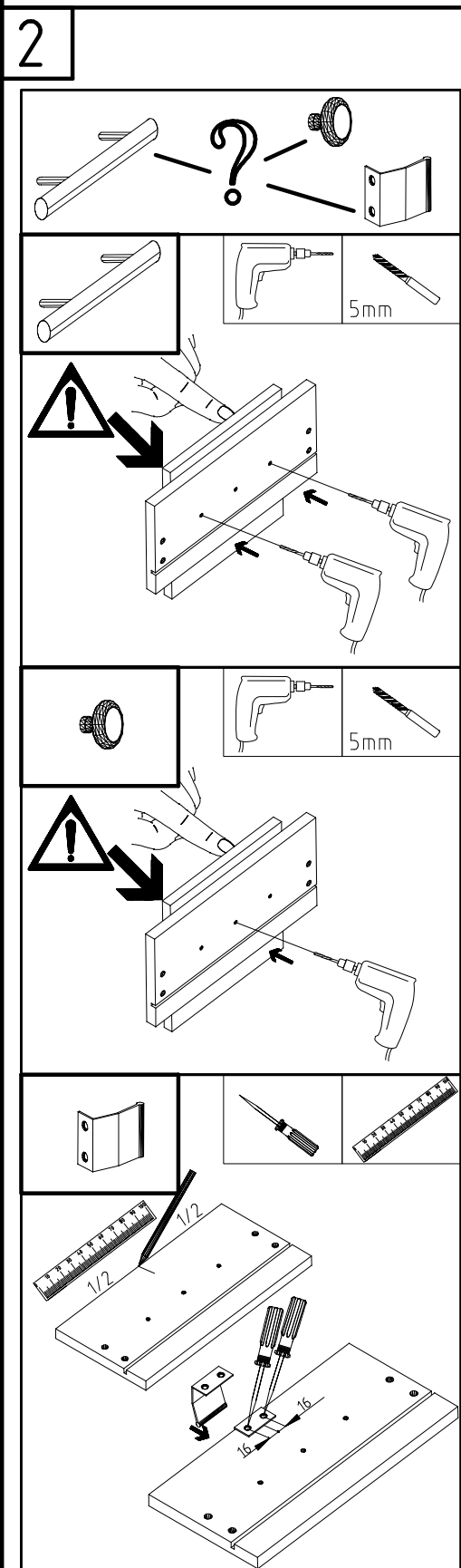
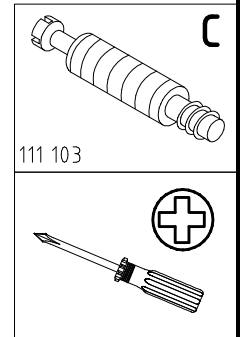
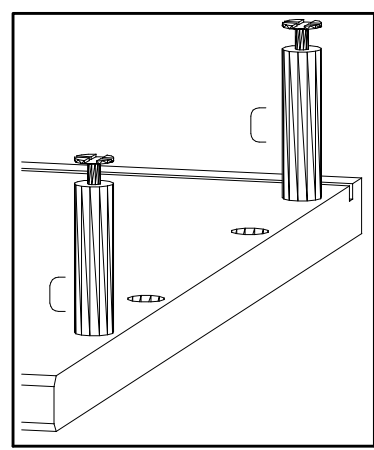
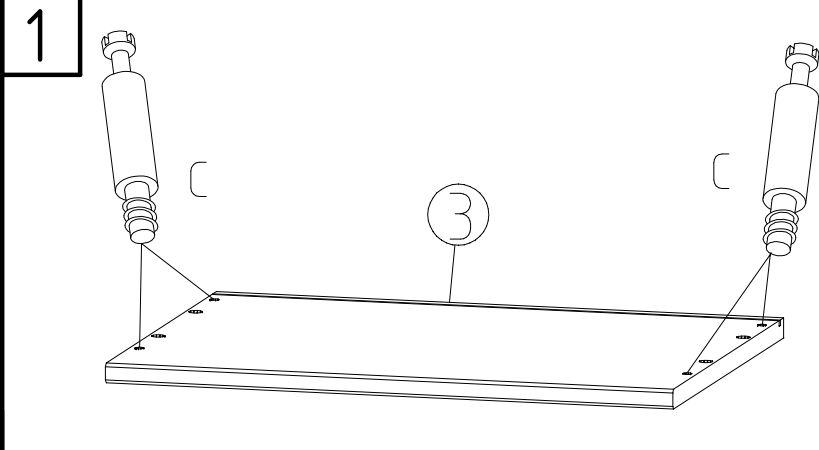


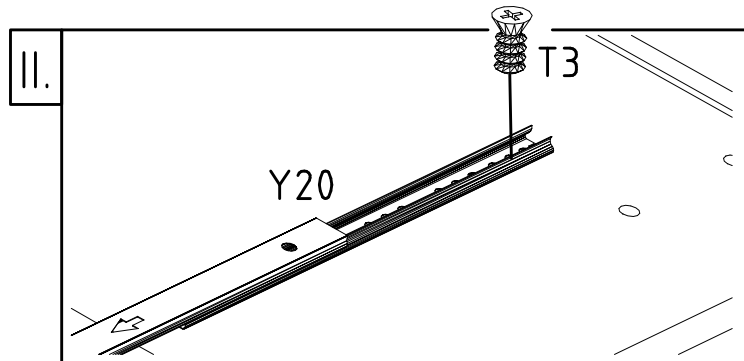
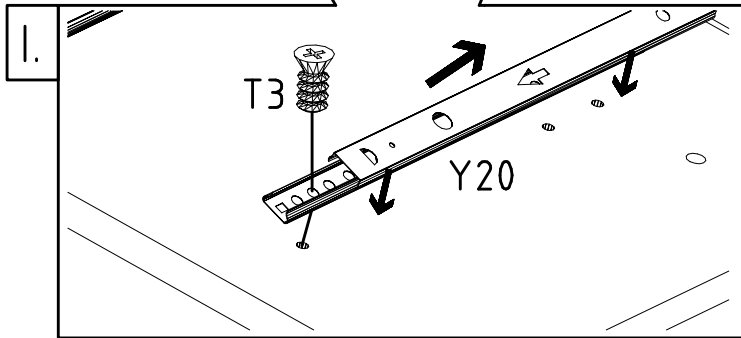
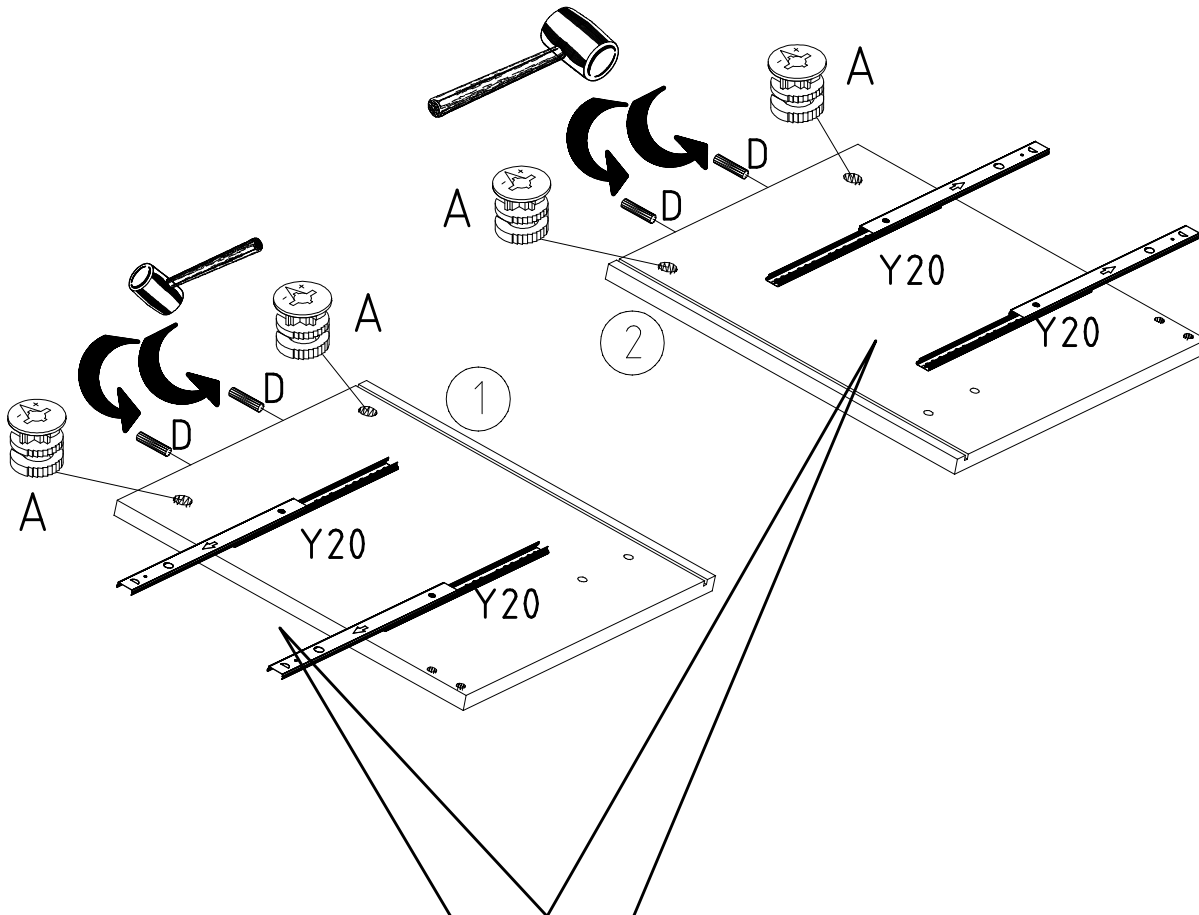
 111 102 3 x 15 mm	A 4 X
 163 007	V1 4 X
	Z 1 X

 111 103	C 4 X
 353 018 $\phi 8 \times 30$	D 8 X
 111 609	B 4 X

 112 190 M6 x 10	Y20 4 X
 112 616 M4 x 9 mm	T3 8 X
 111 015	G8 4 X

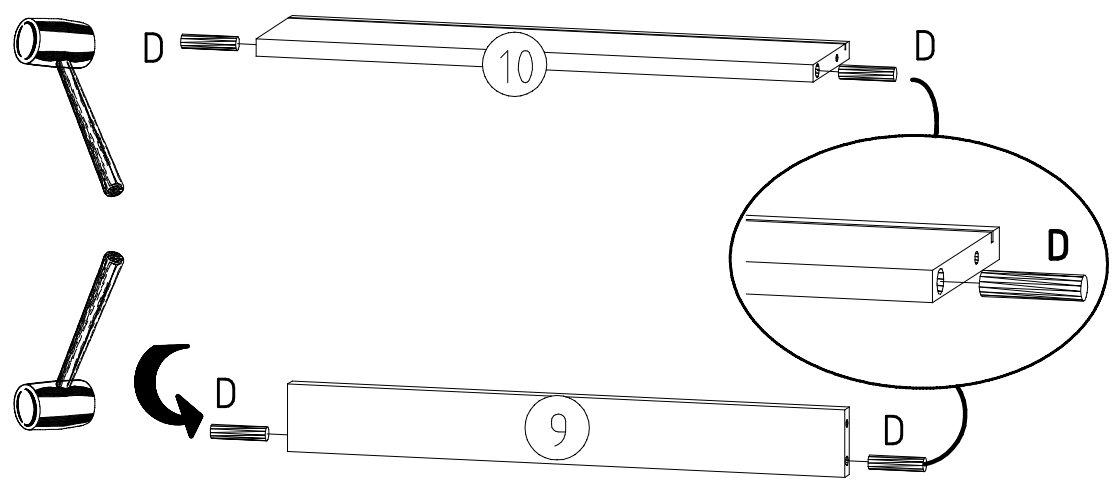
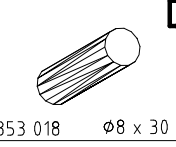
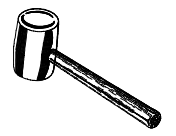




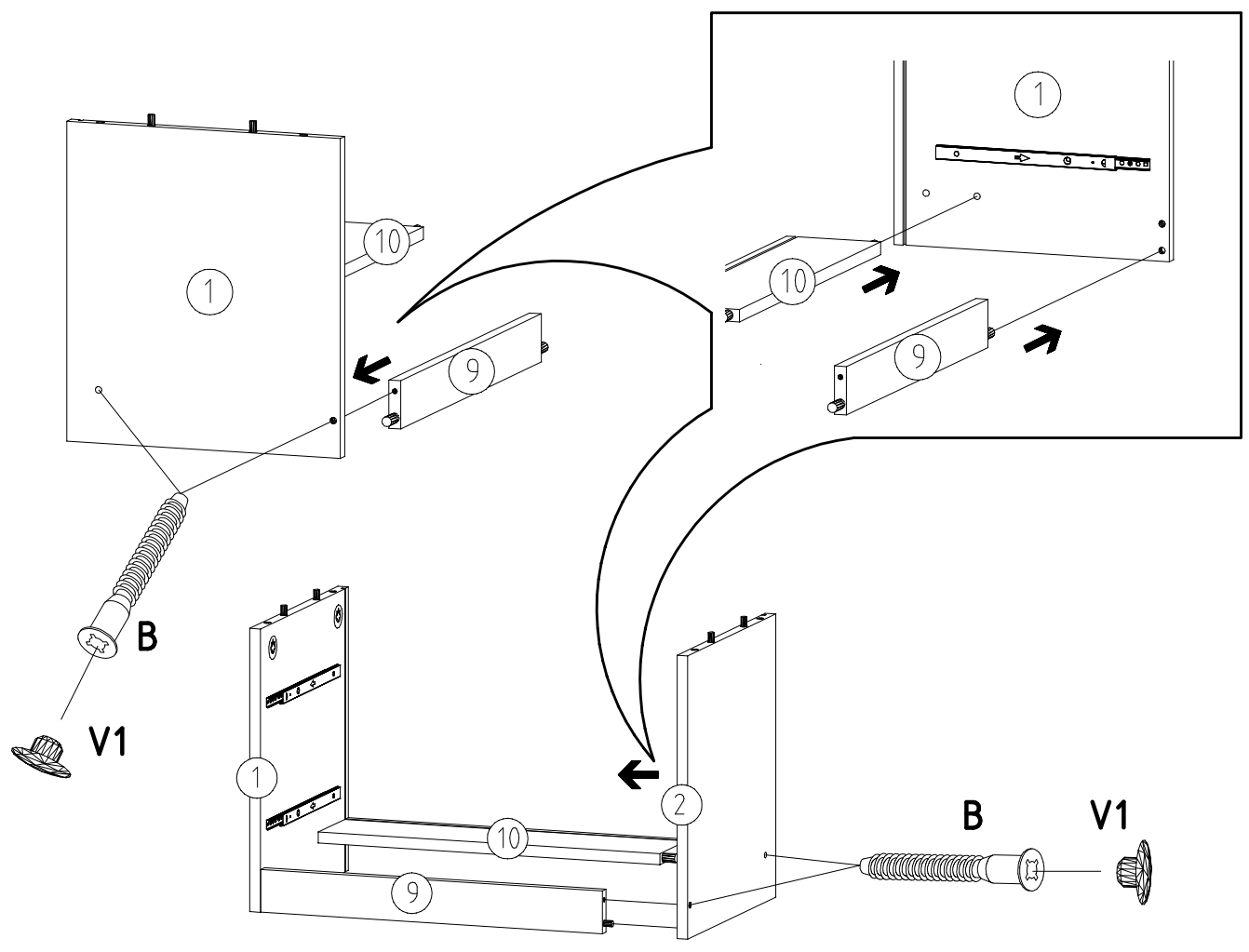
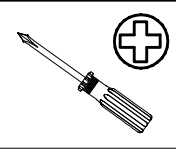
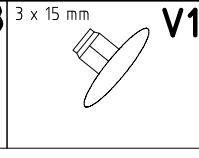
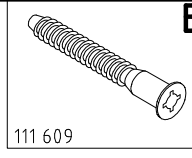


Y20	112 190
M6 x 10	T3
112 616	
A	
111 102	
D	
353 018	∅8 x 30

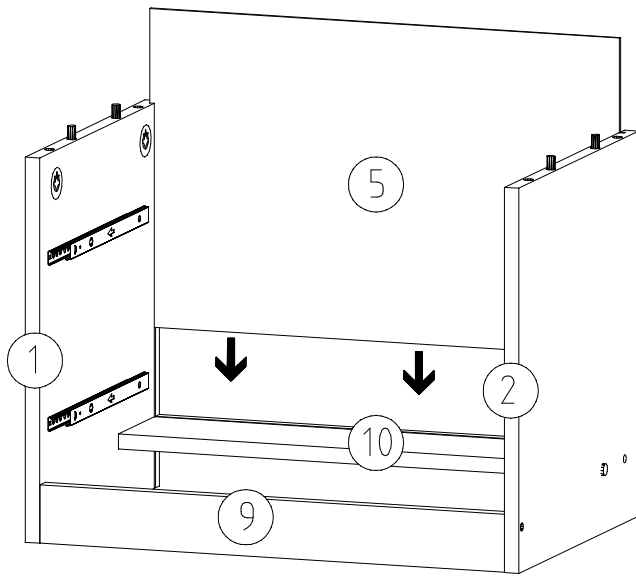
5



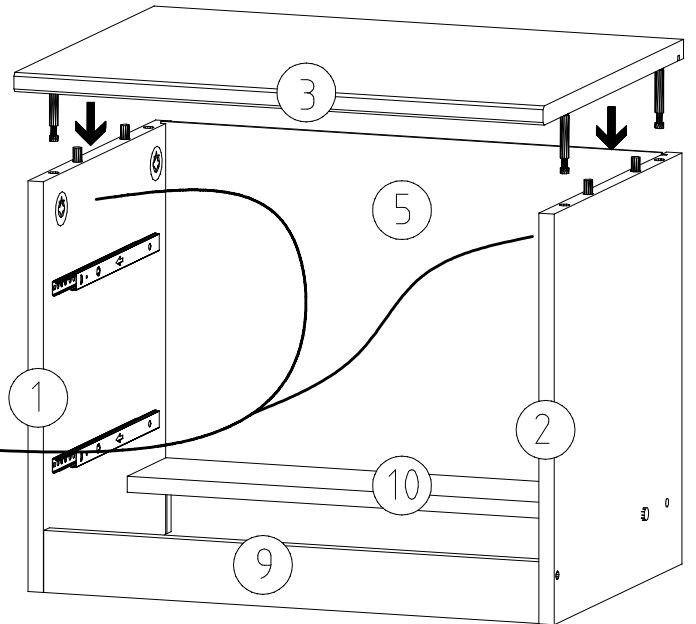
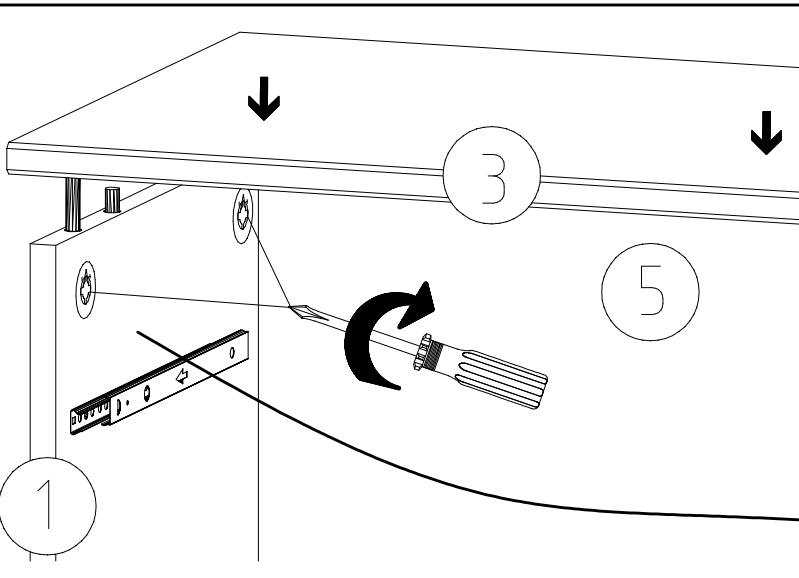
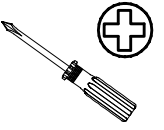
6



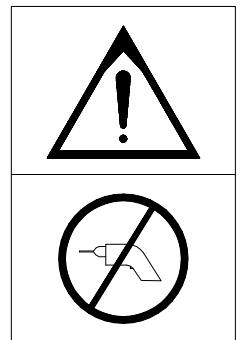
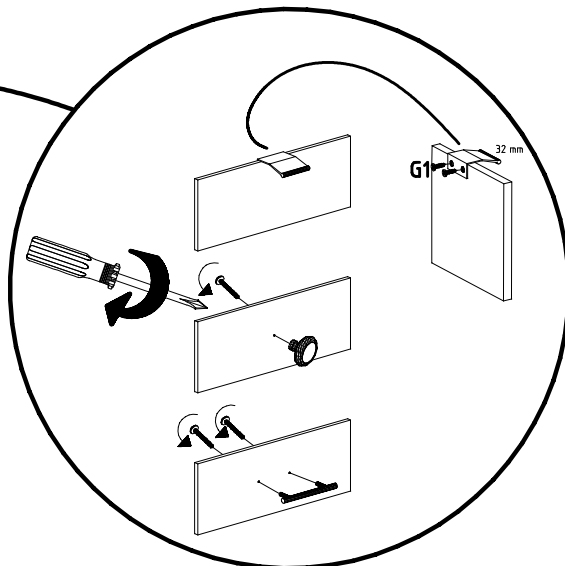
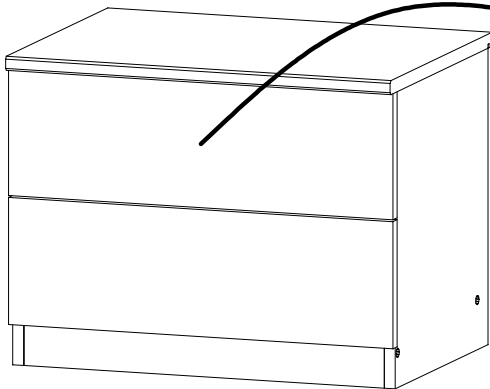
7

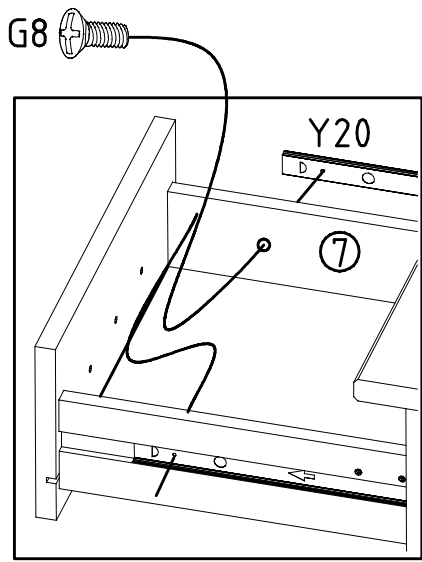


8



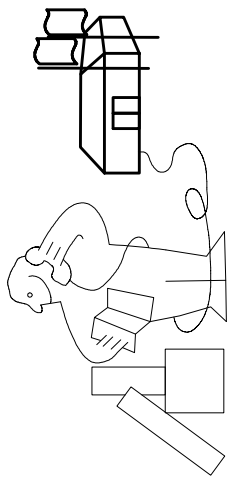
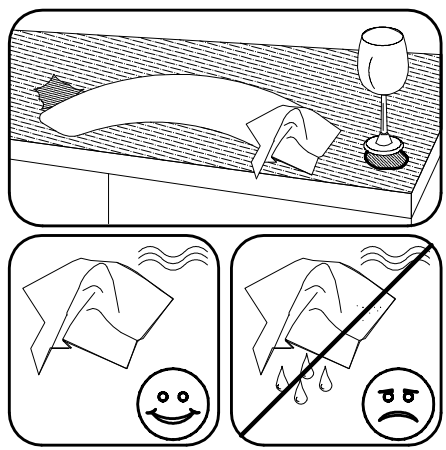
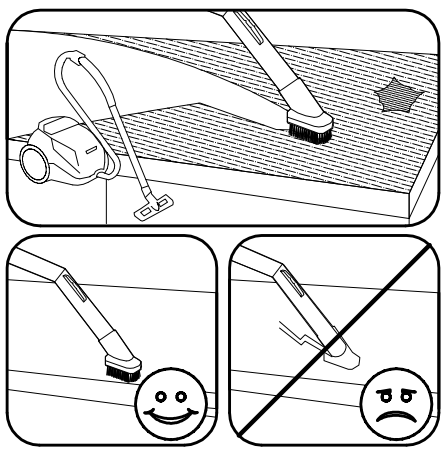
9





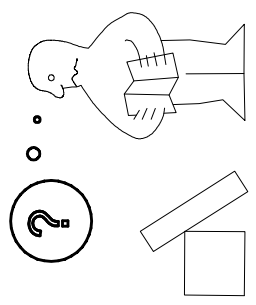
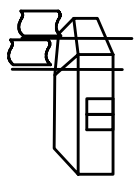
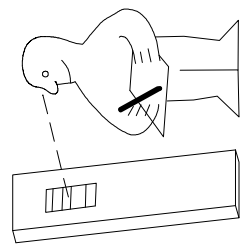
M4 x 9 mm **G8**

111 015

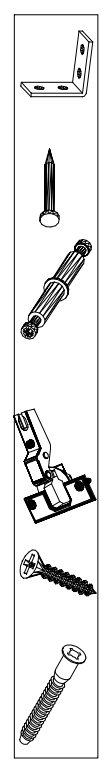


Modell/Model/Modèle

--	--	--	--	--	--



Anzahl
Aantal
A lot of
Quantite



(121 370)	(G 1)	(4x)					

Änderungen die dem technischen Fortschritt geschuldet sind, behalten wir uns vor!