

Modellname / Model name / Nom du modèle / Modellnamn  
 Nome modello / Název modelu / Modelnaam / Ime modela  
 Numéro Modelo / Modell neve / Название модели /  
 Názov modelu / Ime modela / Denumire model /  
 Наименование на модела

**Atlanta TB**

Hela Tische Möbel Vertriebs GmbH  
 Scheidkamp 14,  
 D 32584 Löhne

Old Wood / Sugi Ban  
 Artisan / Sugi Ban



Туре / Тиро / Тірус / Тур / Тип / Тір

**20**

**D** Bitte lesen Sie diese Montageanleitung gut durch, da wir für Fehler, die durch falsche Montage entstehen, keine Haftung übernehmen!

**GB** Please read these installation instructions through carefully as we cannot accept any liability for faults occurring as a result of incorrect installation!

**CZ** Přečtěte si prosím pozorně tento návod k montáži, aby jste předešli chybám vzniklých špatnou montáží, za které neručíme!

**F** Veuillez lire attentivement cette notice de montage, car nous déclinons toute responsabilité en cas d'erreurs découlant d'un montage erroné !

**I** Prego leggere attentamente le istruzioni per il montaggio, poiché decliniamo qualsiasi responsabilità per difetti derivanti da un montaggio errato

**BG** Ёол, ддо члнлнл внчдлнллно ёонннчнчл ннннндуецд, ннн ёлнло нл нолчд ённнвононнл зл улнч, влзчччннлч в нллдннвчл нл доддлрлн ёонннч.

**NL** Leest u alstublieft deze montagehandleiding goed door, voor fouten door verkeerde montage zijn wij niet verantwoordelijk.

**PL** Proszę uważnie zapoznać się z instrukcją montażu, ponieważ nie ponosimy odpowiedzialności za niewłaściwy montaż.

**HR** Molimo vas da pažljivo prčitajte uputstva za sastavljanje, jer ne snosimo odgovornost za pogreske nastale zbog ne odgovarajućeg sastavljanja.

**HU** Kérjük, olvassa el figyelmesen ezt az összeszerelési útmutatót, mert a helytelen összeszerelésből aadó hibákért nem vállalunk felelősséget!

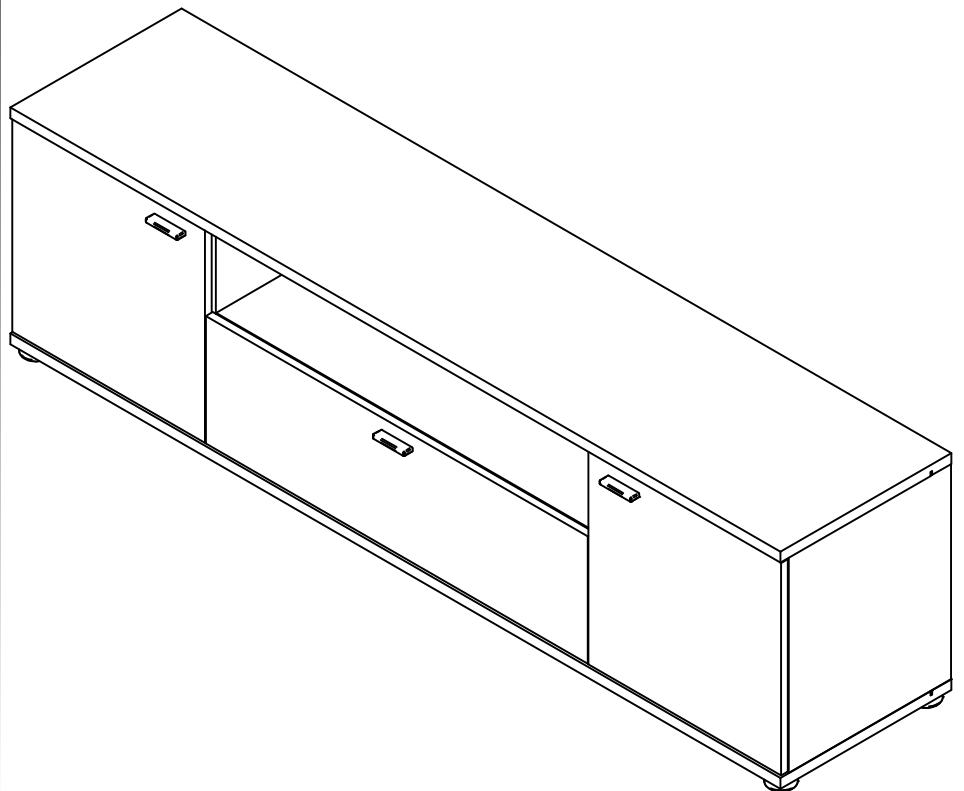
**SK** Prosíme, dobre prečítajte si tento návod na montáž, pretože nepreberáme žiadne ručenie za chyby, ktoré vzniknú na základe chybnej montáže!

**SLO** Preberite ta navodila za montažo, ker mi ne prevzemamo odgovornosti za napake, ki nastanejo kot posledica napacne montaže!

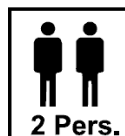
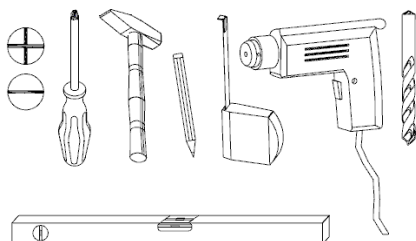
**RO** Vă rugăm să citiți cu atenție aceste instrucțiuni de montaj deoarece nu preluăm garanția pentru defecte ce apar datorită unui montaj incorrect!

**RUS** Пожалуйста, внимательно ознакомьтесь с данной инструкцией по монтажу, поскольку мы не несем ответственности за ошибки, причиной которых является неправильный монтаж.

**S** Läs noggrant igenom dessa monteringsanvisningar. Vi övertar inget ansvar för felaktig montering!!



19.02.2021



festziehen / tighten / Затягнеть /  
 serrer / stringere utahnout / vasttrekken /  
 zategnuti/strângere / zwiázac /  
 szorosan meghúzni / pevne dotiahnut' /  
 trdno pritegniti / затянуть / dra át



eindrücken / press in / enfoncer /  
 ribattere / zatláčit / Вкарайте /  
 Benyomni / stlačít' / vtisniti / tryck in  
 introducere prin apasare / вдавить



ausmessen / measure / mesures /  
 misurare / opmeten / izmeriti / miara /  
 kimérni / izmeriti / masurare / измерить  
 zméřit' / Измерете / mät upp



drücken / press / presser / stisknout /  
 HaTNChete /vtisniti / nasinac / drukken /  
 pritisnuti / nacisnac / pritisniti / нажать /  
 zarazit / Забийте (с чук) / zabiti /  
 (Meg)nyomni / apasare / tryck fast



einschlagen / hammer in / bevern / sla in  
 frapper au marteler / infossare / Zabit' /  
 zarazit / Забийте (с чук) / zabiti /  
 Introducere prin bătaie / забить

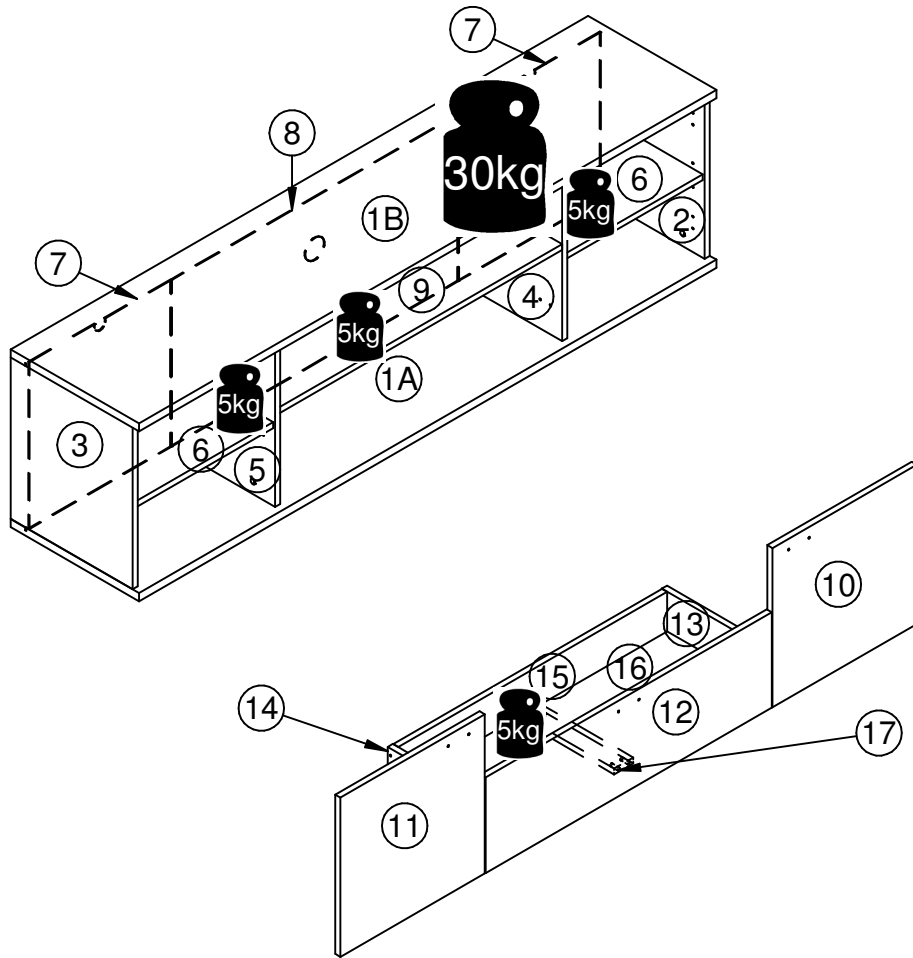











Drehen - wenden / Proszę odwrócić /  
 Keren - omdraaien / Girare - Ruotare /  
 Okrenuti - ubnuti / Retourner - renverser /  
 Turn over - turn around / Otočite - obratite /  
 Обърнете - завъртеть / Obrnite list /  
 Introarceli / rotiti / Vrid runt - vänd /  
 прокрутить - повернуть

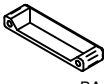





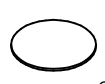
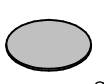
<p>Sehr geehrter Kunde,</p> <p>als Möbelproduzent möchten wir Sie darüber informieren, dass eine Befestigung nur so gut ist wie die Verbindung zwischen Befestigungsmaterial (Dübel) und Mauerwerk. Prüfen Sie bei Hängeelementen Ihr Mauerwerk und verwenden Sie nur dafür vorgesehene Dübel aus einem Fachmarkt. Letztendlich ist der Monteur für die Befestigung am Mauerwerk verantwortlich.</p> <p>Die Montage und das Verlegen der Elektroartikel sind nur von autorisiertem Fachpersonal durchzuführen. Beachten Sie die Beschreibungen und die Gewichtangaben in der Montageanleitung. Halten Sie bitte die angegebenen max. Gewichtangaben ein. Bei Überlastungen, die durch spielende Kinder, Menschen, Material oder sonstige Einwirkungen entstehen -übernehmen wir als Möbelproduzent keine Haftung!</p> <p>Die einwandfreie Funktion des Möbels ist nur bei lot- und waagerechter Aufstellung gewährleistet. Die Türen sind vorjustiert, müssen aber ggf. aufgrund örtlicher Bedingungen neu ausgerichtet / eingestellt werden!</p> <p>Alle elektrischen Installationen sind nach den gültigen Normen bzw. Vorschriften von VDE, CE, MM gefertigt. Die zu verwendende Leuchtmittelstärke ist auf der jeweiligen Lampenfassung angegeben.</p> <p>Bei Nichteinhaltung der max. Wattzahl besteht durch Überhitzung Brandgefahr. Das Zudecken der Leuchtmittel ist wegen Brandgefahr zu unterlassen!</p> <p>Alle Schrauben sowie tragende Verbindungsstelle sollten nach 5 bis 6 Wochen nachgezogen werden, um eine dauerhafte Standsicherheit zu gewähren!</p> <p><b>Keine scheuernden Putzmittel verwenden!</b></p> <p>Werden Betriebs-, Bedienungs- oder Montageanweisungen nicht befolgt, Änderungen an den Produkten vorgenommen, Teile ausgewechselt oder Verbrauchsmaterialien verwendet, die nicht den Originalteilen entsprechen, so entfällt jegliche Gewährleistung und Haftungsansprüche.</p>	<p>Dear Customer,</p> <p>As a furniture manufacturer we would like to point out that an attachment is only as good as the connection between the attachment material (dowel) and masonry. In the case of suspension elements you should check your masonry and only use the appropriate dowels from a specialist store. Ultimately it is the person carrying out the installation who is responsible for attachment to the masonry.</p> <p>The installation and laying of electrical lines and other items must only be performed by authorised specialists. Please note the descriptions and weight information in the installation instructions.</p> <p>Please observe the stated maximum weights; in the case of mechanical overloads caused by playing children, other individuals, materials etc. we do not accept any liability as the manufacturer of the furniture!</p> <p>The furniture is only guaranteed to work perfectly if it is set up to be plumb and horizontal. The doors have been pre-adjusted, but may need to be realigned/readjusted in accordance with local conditions!</p> <p>All electrical installations have been produced in accordance with the latest norms and regulations, such as those of the VDE (Association of German Electrical Engineers), CE and MM. The power of the bulbs to be used is marked on the respective light fitting.</p> <p>If the maximum number of watts stated on the fitting is not complied with, there is a danger of fire from overheating. Covering the lamps and bulbs is strictly prohibited due to the danger of fire!</p> <p>All screws and load-bearing connecting parts should be tightened after 5 to 6 weeks in order to ensure long-term stability!</p> <p><b>Do not use any abrasive cleaning materials!</b></p> <p>If the operating or installation instructions are not complied with, modifications are carried out to the products, parts replaced or consumable materials used which do not correspond to the original parts, all warranty or liability claims shall become null and void.</p>	<p>Vážení zákazniku,</p> <p>jako výrobce nábytku bychom Vás chtěli informovat o tom, že upevnění je jen tak dobré, jak dobré je spojení mezi upevňovacím materiálem (hmoždinkou) a zdívem. U závěsných prvků zkontrolujte příslušné zdivo a používejte jen vhodné hmoždinky, které nakupíte v odborných obchodech. Za upevnění ve zdivu je nakonec zodpovědný ten, kdo upevnění montuje.</p> <p>Montáž a instalaci elektrických částí směřj provádět jen pověření odborní pracovníci. Dodržujte popisy a údaje o hmotnosti uvedené v návodu k montáži.</p> <p>Dodržujte uvedené údaje o maximální hmotnosti – při přetížení, které je způsobeno hrajícími si dětmi, lidmi, materiálem nebo jinými vlivy, nepřebíráme jako výrobce nábytku žádnou záruku!</p> <p>Bezvadná funkce nábytku je zaručena jen při postavení nábytku ve správně svíslé a vodorovné poloze. Dvířka jsou předem nastavená, případně je ale nutné je znovu seřídit / nastavit podle místních podmínek!</p> <p>Všechny elektrické instalace jsou provedeny podle platných norem příp. předpisů VDE (svaz německých elektrotechniků), CE, MM. Intenzita žárovky/zdroje světla, která se má použít, je uvedena na příslušné objímce žárovky/zdroje světla.</p> <p>Při nedodržení maximálního výkonu ve Watech hrozí nebezpečí vznícení kvůli přehřátí. Zakrytí žárovky/zdroje světla je kvůli nebezpečí požáru zakázáno!</p> <p>Všechny šrouby a nosné spojovací prvky se mají po 5 až 6 týdnech dotáhnout, čímž se zajistí trvalá stabilita!</p> <p><b>Nepoužívejte žádné odírající čisticí prostředky!</b></p> <p>Pokud se nedodržují pokyny k provozu, návodu nebo montáži, provádí se změny výrobků, vyměňují se díly na neoriginální nebo se používají spotřební materiál, který neodpovídá originálnímu, odpadá každá záruka nebo nároky na ručení.</p>
<p>Tisztelt Ügyfelünk!</p> <p>Mint bútorgyártó arról szeretnénk tájékoztatni Önt, hogy a rögzített szerkezetek minősége a rögzítő anyag (típl) és a fal közti összeköttetés minőségétől függ. Falra szerelt egységek esetén ellenőrizze a fal adottságait és csakis szakköreskedelemből származó, a rögzítéshez megfelelő típliket használjon. Végső soron a bútort felszerelő személy felelős a falra történő rögzítésért.</p> <p>A villamosági cikkek szerelését és elhelyezését csakis erre jogosult szakember végezheti. Kérjük, vegye figyelembe az összerelési útmutatóban szereplő leírásokat és a súlyadatokat.</p> <p>Tartsa be a megadott maximális súlyhatárokat. A bútor játszó gyermekek, személyek, anyagok vagy egyéb behatások okozta túlterhelésért a bútorgyártót nem terheli felelősség.</p> <p>A bútor kifogástalan működése csakis pontosan függőleges helyzetben garantált. Az ajtók előre be vannak állítva, a helyi adottságok függvényében azonban szükség esetén újra be kell állítani/igazítani őket.</p> <p>A villamos berendezések a német VDE, CE és MM érvényes szabványainak és előírásainak megfelelően készültek. A világítótestek megfelelő erőssége az adott lámpa foglalatnál található meg.</p> <p>A max. watt-szám be nem tartása esetén túlfűródás következtében fellépő tűzveszély áll fenn. A világítótesteket tűzveszély miatt nem szabad letakarni!</p> <p>Minden csavart és tartó összekötő részt 5-6 hét elteltével újra meg kell húzni a bútor álló helyzetben való tartás biztonsága érdekében.</p> <p><b>Nem használjon habzó tisztítószerkeket!</b></p> <p>Az üzemeltetési, kezelési ill. szerelési útmutató utasításainak be nem tartása, a termékek végzett változtatások, részek kicserélése, vagy az eredeti részeknek meg nem felelő anyagokat felhasználása esetén mindennemű szavatosság és felelősség kizárt.</p>	<p>Vážení zákazník,</p> <p>ako výrobca nábytku by sme Vás chceli informovať o tom, že nové upevnenie je len také dobré, aké dobré je spojenie medzi spojovacím materiálom (hmoždinky) a murivom. Pri visiacich elementoch skontrolujte Vaše murivo a použite na príslušné murivo iba určenú hmoždinku zo stavebnín. V konečnom dôsledku je za upevnenie na murive zodpovedný montér.</p> <p>Montáž a pokládku elektrických materiálov a spotrebičov smie vykonávať iba autorizovaný odborný personál. Prosíme, dodržte popisy a údaje o hmotnosti v návode na montáž.</p> <p>Dodržiavajte uvádzané údaje o maximálnej hmotnosti – pri preťažení, ktoré môžu spôsobiť hrajuce sa deti, ľudia, materiál, alebo iné vplyvy - my, ako výrobca nábytku nepreberáme žiadne ručenie!</p> <p>Bezchybná funkcia nábytku je zaručená iba pri kolmom a vodorovnom postavení. Dvere sú vopred nastavené, v prípade potreby na základe miestnych podmienok je však nutné ich znovu vyvážiti/nastaviť!</p> <p>Všetky elektrické inštalácie sú zhotovené podľa platných noriem, resp. predpisov VDE, CE, MM. Síla osvetľovacích telies, ktoré sa majú použiť, je uvedená objímkach príslušných žiaroviek.</p> <p>Pri nedodržaní maximálnych Wattov vzniká na základe prehriatia riziko požiaru. Neprikryvajte osvetľovacie telesá kvôli riziku požiaru!</p> <p>Všetky skrutky, ako aj nosné spojovacie diely by sa mali po 5 až 6 týždňoch dotiahnuť, aby bola zaručená trvalá stabilita!</p> <p><b>Nepoužívejte žiadne drsné čistiace prostriedky!</b></p> <p>Ak nebudú dodržané prevádzkové návody, návody na obsluhu alebo montáž, ak sa budú na produktoch vykonávať zmeny, vymieňať diely alebo ak sa bude používať spotrebný materiál, ktorý nezodpovedá originálnym dielom, odpadá akákoľvek záruka alebo akékoľvek nároky na ručenie.</p>	<p>Spoštovani,</p> <p>kot proizvajalec pohištva vas želimo informirati, da je pritrđitev samo tako močna, kot je močna povezava med pritrđilnim materialom (moznikom) in zidom. Pri elementih, ki so obešeni, preverite zid in uporabite samo za zidove primerne moznike, ki ste jih nabavili v strokovni trgovini. Nenazadnje odgovarja monter za pritrđitev.</p> <p>Električne artikle naj vam položi in montira strokovnjak. Pri tem upoštevajte opise ter podatke o teži v navodilih za montažo.</p> <p>Upoštevajte podano maksimalno težo - pri previsokih obremenitvah, ki nastanejo zaradi igranja otrok, bremen ljudi ali drugega materiala ali zaradi drugih obremenitev - kot proizvajalec pohištva ne prevzemamo nikakršne odgovornosti!</p> <p>Pravilno delovanje funkcij pohištva je zagotovljeno samo pri pravilni vodoravni in pravokotni postavitvi. Vrata so predhodno justirana, vendar jih je treba zaradi lokalnih pogojev na novo nastaviti!</p> <p>Vse električne instalacije so izdelane v skladu z veljavnimi standardi od. predpisi VDE, CE in MM. Jakost uporabljenih žarnic je vedno navedena na vsakem posameznem okviru za svetilo.</p> <p>Pri neupoštevanju maks. števila watov obstaja zaradi pregretja nevarnost požara. Svetil zaradi nevarnosti požara ni dopustno prekrivati!</p> <p>Vse vijake in nosilne povezovalne dele po 5 do 6 tednih naknadno privijajte, da boste zagotovili stalno trdnost povezav!</p> <p><b>Ne uporabljajte čistil za drgnjenje!</b></p> <p>V primeru neupoštevanja navodil za delovanje, uporabo in montažo, in v primeru izvajanja sprememb na produktih ter menjave delov ali porabnega materiala, ki ne ustrezajo originalnim delom, izgubi kupec vse pravice do uveljavljanja garancije.</p>
<p>Gentile cliente,</p> <p>in qualità di produttori di mobili desideriamo informarla del fatto che un fissaggio può essere solo veramente buono se anche il collegamento tra il materiale di fissaggio (bullone) e la mura è altrettanto buono. Nel caso degli elementi che pendono controllate le vostre mura ed utilizzate solamente bulloni previsti a tale scopo che troverete in un mercato specializzato. Infine è il montatore colui che è responsabile per il fissaggio sulla parete.</p> <p>Il montaggio e la messa in funzione degli apparecchi elettronici devono essere effettuati esclusivamente da personale specializzato. Si prega di rispettare le descrizioni e le indicazioni relative al peso presenti nelle istruzioni per il montaggio.</p> <p>Si prega di rispettare le indicazioni relative al peso massimo - nel caso di un sovra-caricamento che può essere causato da bambini che giocano, da persone, da materiale oppure altri influssi si declina qualsiasi responsabilità!</p> <p>Il funzionamento corretto del mobile è garantito solamente in caso di un montaggio corretto in posizione orizzontale e come riportato sull'imballaggio. Le porte sono già state anticipatamente pre-impostate, essere dovranno però, qualora necessario, essere adattate / regolate conformemente alle nuove condizioni ambientali!</p> <p>Tutte le installazioni elettriche sono preparate secondo le norme e le regole vigenti VDE, CE, MM. La potenza dei mezzi d'illuminazione da utilizzarsi è riportata sul rispettivo zoccolo della lampada.</p> <p>In caso di non-rispetto del numero massimo di Watt può verificarsi un surriscaldamento con il pericolo d'incendio. È vietato coprire i mezzi d'illuminazione perché sussiste il pericolo d'incendio!</p> <p>Tutte le viti e gli elementi portanti di collegamento dovrebbero essere ri-aggiustati dopo 5 o 6 settimane al fine di garantire un funzionamento sicuro continuativo!</p> <p><b>Non utilizzare mezzi di pulizia che creino polvere di pulizia!</b></p> <p>In caso di mancato rispetto delle indicazioni per l'esercizio, il comando o il montaggio, nel caso in cui venissero effettuate delle modifiche ai prodotti, in cui venissero sostituiti degli elementi oppure in cui venissero utilizzati dei materiali ausiliari che non corrispondono ai pezzi originali, allora non sarà più esigibile nessuna garanzia o nessuna richiesta di garanzia.</p>	<p>Cher client,</p> <p>En tant que fabricant de meubles, nous souhaitons attirer votre attention sur le fait que la meilleure des fixations n'est rien sans la qualité du raccord entre le matériel de fixation (cheville) et la maçonnerie. Par conséquent, pensez à vérifier la maçonnerie avant d'accherer les éléments hauts et utilisez uniquement les chevilles prévues à cette fin, achetées dans une grande surface spécialisée. En fin de compte, c'est l'installateur qui sera responsable de la fixation à la maçonnerie.</p> <p>Le montage et la pose des articles d'électroménager sont strictement l'affaire d'un personnel qualifié, dûment habilité. Veuillez observer les descriptions et les poids indiqués dans la notice de montage.</p> <p>Veuillez respecter les poids maxi spécifiques ; en tant que fabricant de meubles, nous déclinons toute responsabilité en cas de surcharges causées par des enfants qui jouent, d'autres personnes, du matériel divers ou provoqués par d'autres influences !</p> <p>Pour assurer le fonctionnement irréprochable du meuble, il faut veiller à l'installer parfaitement d'aplomb et à l'horizontale. Les portes sont préajustées, mais il sera peut-être nécessaire de les réaligner/régler à nouveau sur place !</p> <p>Toutes les installations électriques sont fabriquées selon les normes et prescriptions VDE, CE, MM en vigueur. La puissance à utiliser est précisée sur la douille de chaque lampe.</p> <p>Si le wattage max. n'est pas respecté, il existe un risque d'incendie dû à la surchauffe. Il est interdit de recouvrir la lampe, en raison du risque d'incendie !</p> <p>Il faut resserrer toutes les vis et les éléments de raccord porteurs après 5 à 6 semaines, pour assurer une stabilité durable !</p> <p><b>N'employez en aucun cas des nettoyeurs abrasifs !</b></p> <p>Si les instructions de service, de commande ou de montage ne sont pas respectées, si des modifications sont apportées aux produits ou bien encore si des pièces sont remplacées ou si des consommables qui ne correspondent pas aux pièces d'origine sont utilisés, nous n'assurons alors aucune garantie et nous déclinons toute responsabilité dans ces cas.</p>	<p>Geachte klant,</p> <p>Als meubelproducent willen wij u erover informeren dat een bevestiging slechts zo goed is als de verbinding tussen het bevestigingsmateriaal (plug) en de muur. Controleer daarom bij aan de muur hangende elementen uw muurconstructie en gebruik alleen hiervoor geschikte pluggen uit een specialzaak. Tenslotte is de monteur verantwoordelijk voor de bevestiging aan de muur.</p> <p>De montage en het leggen van kabels van elektrische artikelen mag uitsluitend door hiervoor bevoegd vakpersoneel worden uitgevoerd. Houd ook rekening met de beschrijvingen en de vermelde gewichten in de montagehandleiding.</p> <p>Neem de aangegeven maximumgewichten in acht. Bij overbelasting die door spelende kinderen, personen, materiaal of overige invloeden ontstaat, zijn wij als meubelproducent niet aansprakelijk!</p> <p>Het onberispelijk functioneren van het meubel is alleen gegarandeerd, wanneer dit horizontaal en verticaal waterpas wordt opgesteld. De deuren zijn vooraf ingesteld, moeten echter eventueel door de omstandigheden ter plaatse opnieuw worden afgesteld / ingesteld!</p> <p>Alle elektrische aansluitingen voldoen aan de geldende normen resp. voorschriften van VDE, CE, MM. Het te gebruiken lampwattage is aangegeven op de betreffende lampfitting.</p> <p>Wanneer het maximaal geoorloofde wattage niet wordt aangehouden, bestaat brandgevaar door oververhitting. Het afdekken van de lamp is in verband met brandgevaar verboden!</p> <p>Alle schroeven en dragende verbindingselementen moeten na 5 à 6 weken worden aangedraaid om een duurzame stabiliteit te waarborgen!</p> <p><b>Gebruik geen schurende schoonmaakmiddelen!</b></p> <p>Wanneer gebruiksvorschriften, bedienings- of montage-instructies niet worden opgevolgd, veranderingen aan de producten worden uitgevoerd, onderdelen worden vervangen of verbruiksmaterialen gebruikt, die niet overeenkomen met de originele onderdelen, vervalt iedere garantie of aansprakelijkheid.</p>

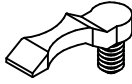


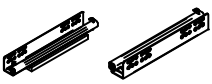
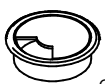










BT1016  x22	MM1016  Silbergrau x22	MM1121  Ø8x30 x28	BT50101  x6	BT50103  x4	MM1048  Ø2.7x20 x10	BT52010  H=0 x4	MM1046  Ø3.5x13 x36	BT1005.xx  x8
--	--	---	--	--	---	---	---	--




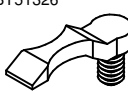
BT52338.9005  BA=64 x3	MM1187  M4x22 x6	MM1070  Ø7x1.5 x6	BT1358  x6	BT1359  x6	BT1121  x2	BT50244.xxx  Ø20 x10	BT50244.xxx  Ø20 x12
--	--	---	---	---	--	--	--

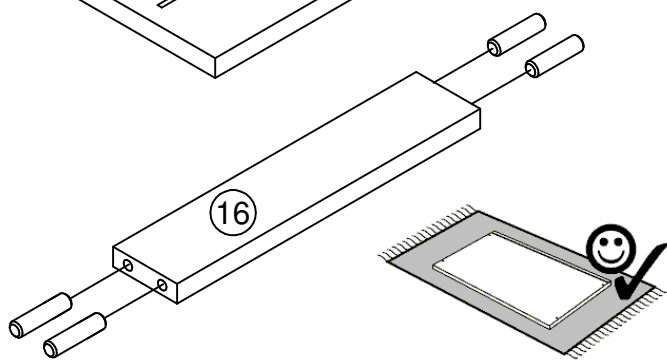
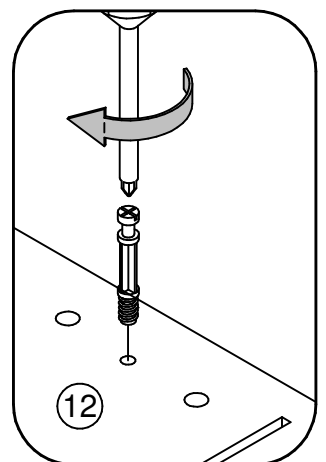
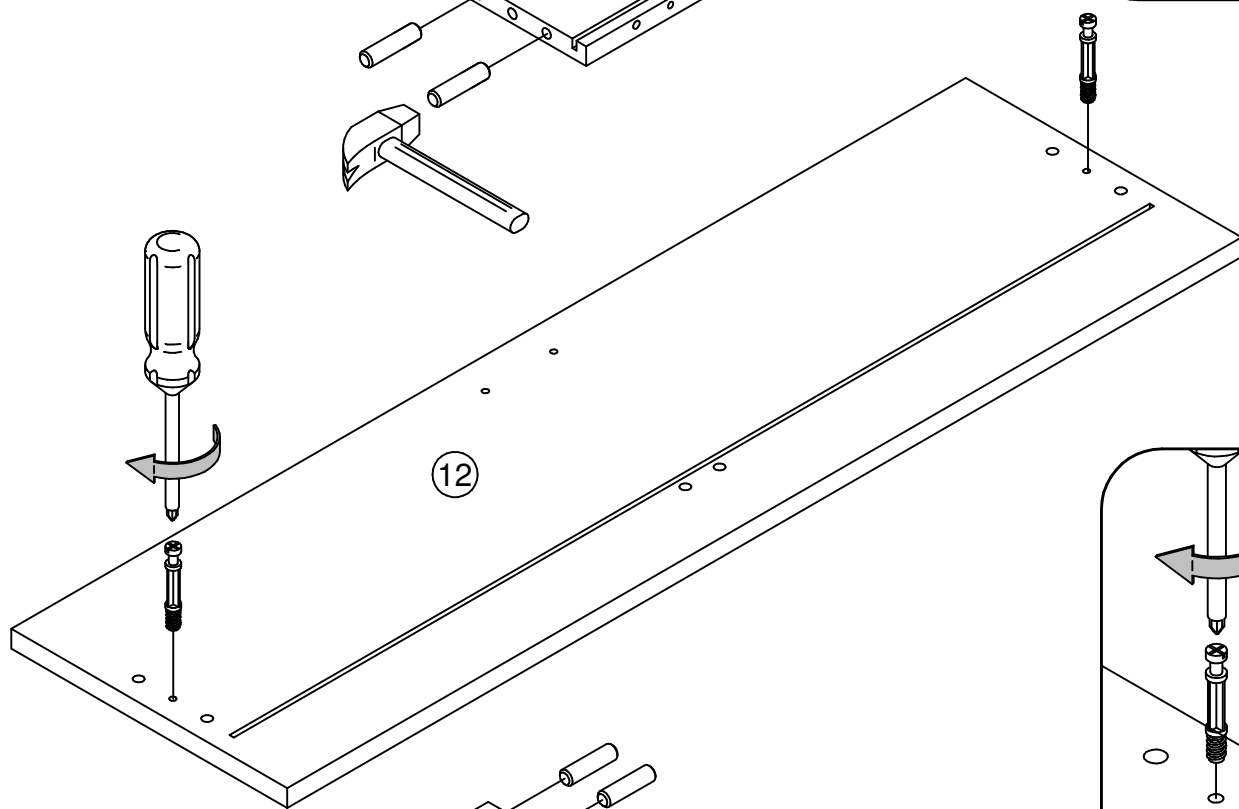
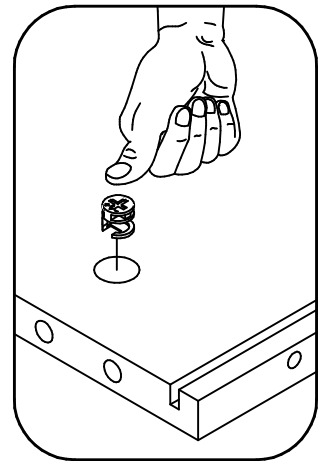
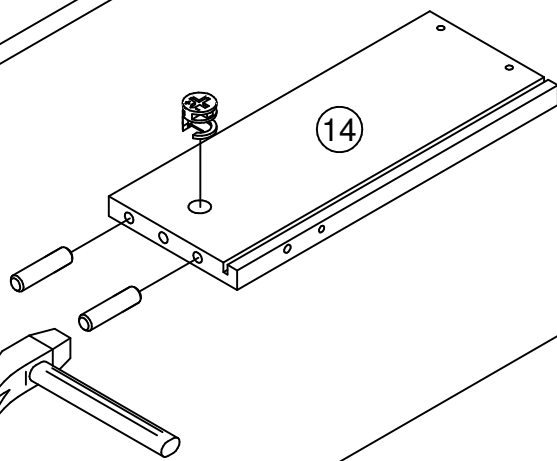
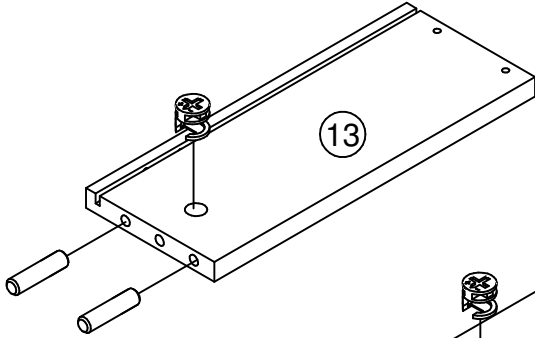
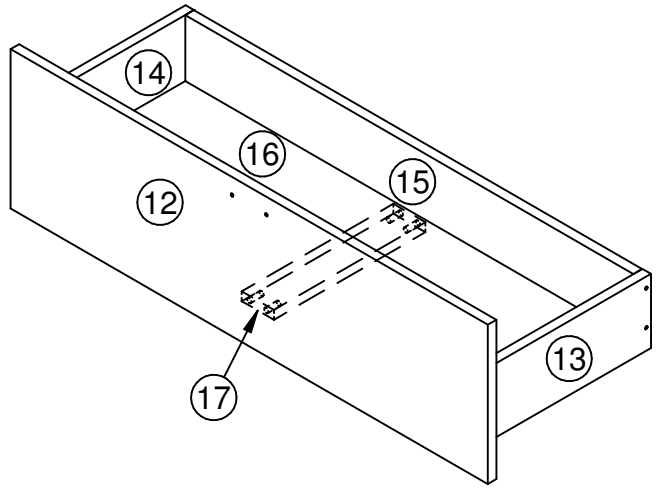
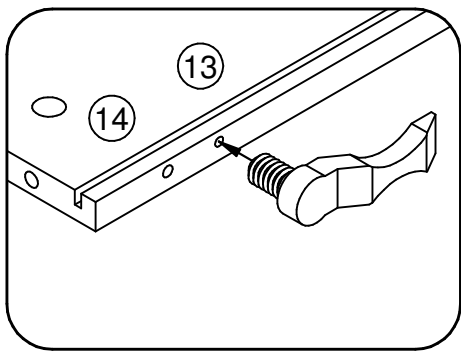
BT51326  x2	MM1188  Ø6,3x9 x8	MM1021  Ø4x40 x4	BT1335  L=300 x1	BT1182.xx  Ø60 x1
--	---	--	--	---

BT52007  x2	 K=0	BT52059  x2	 K=0
--	--	--	--

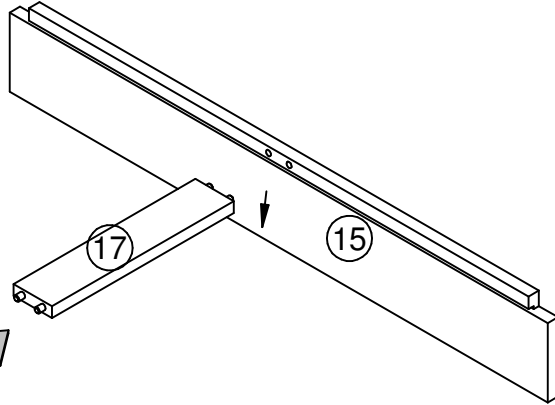
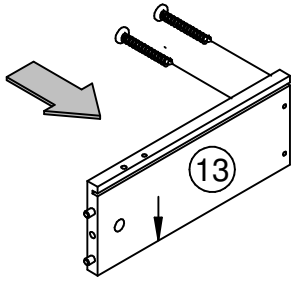
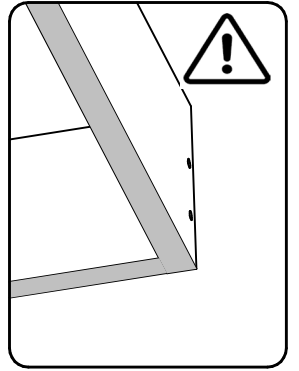
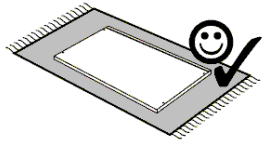
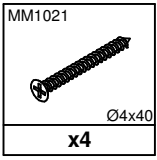


1.

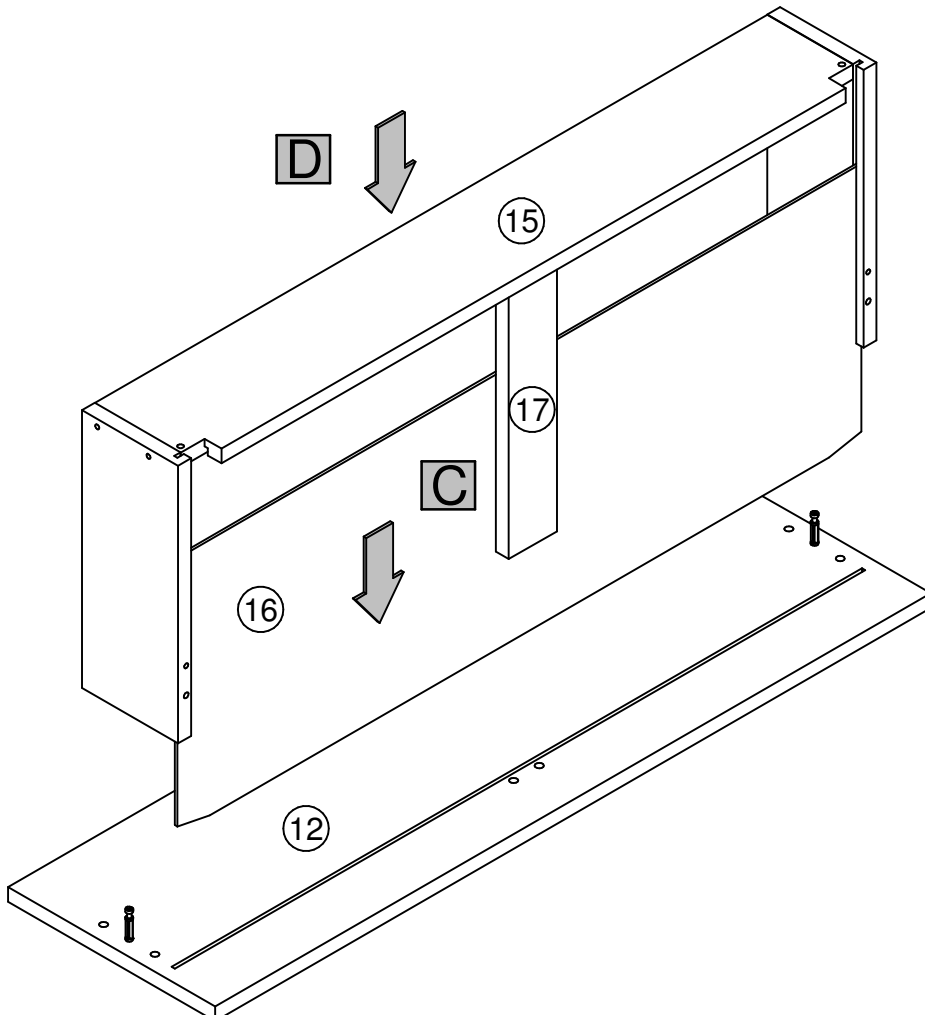
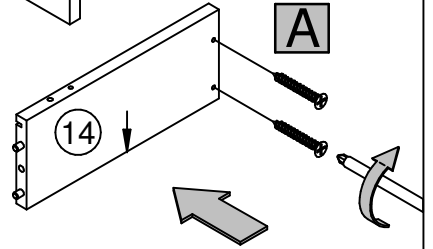
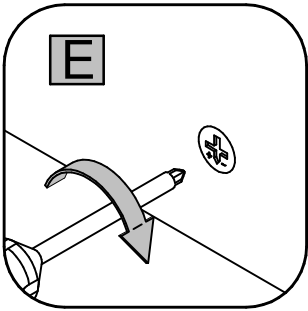
BT1016  x2	MM1016  1mm Silbergrau x2	MM1121  Ø8x30 x8	BT51326  x2
--	---	--	---



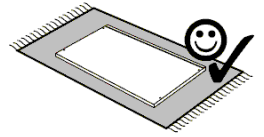
2.



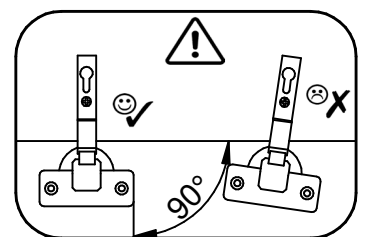
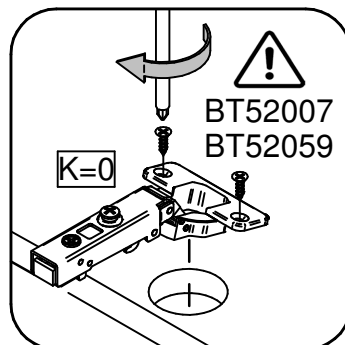
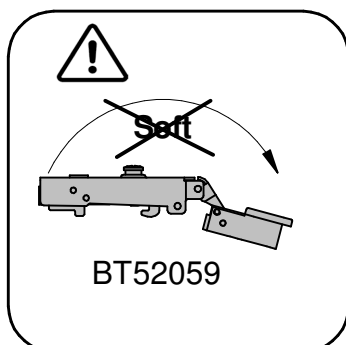
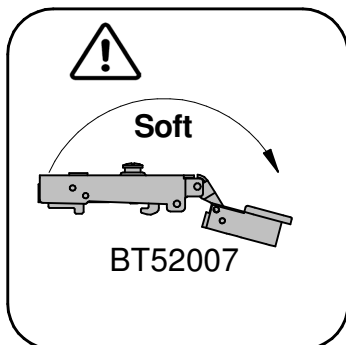
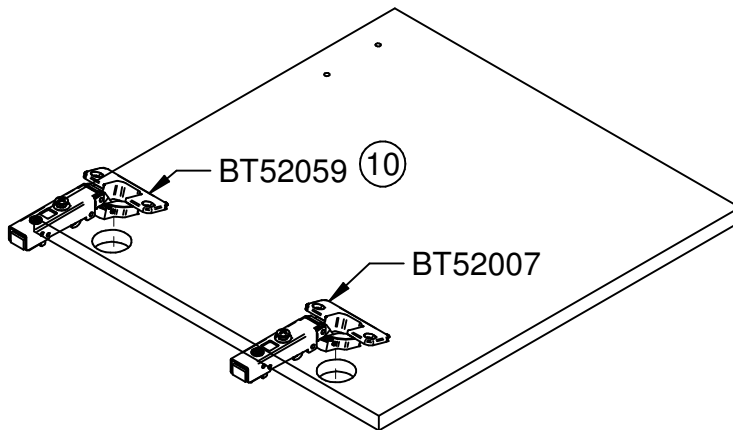
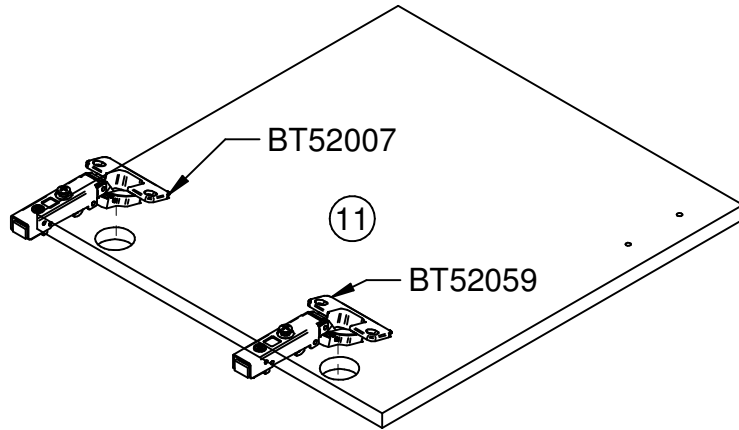
B




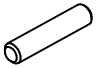

# 3.

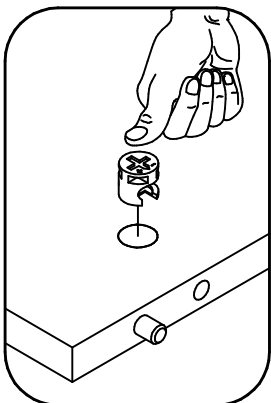
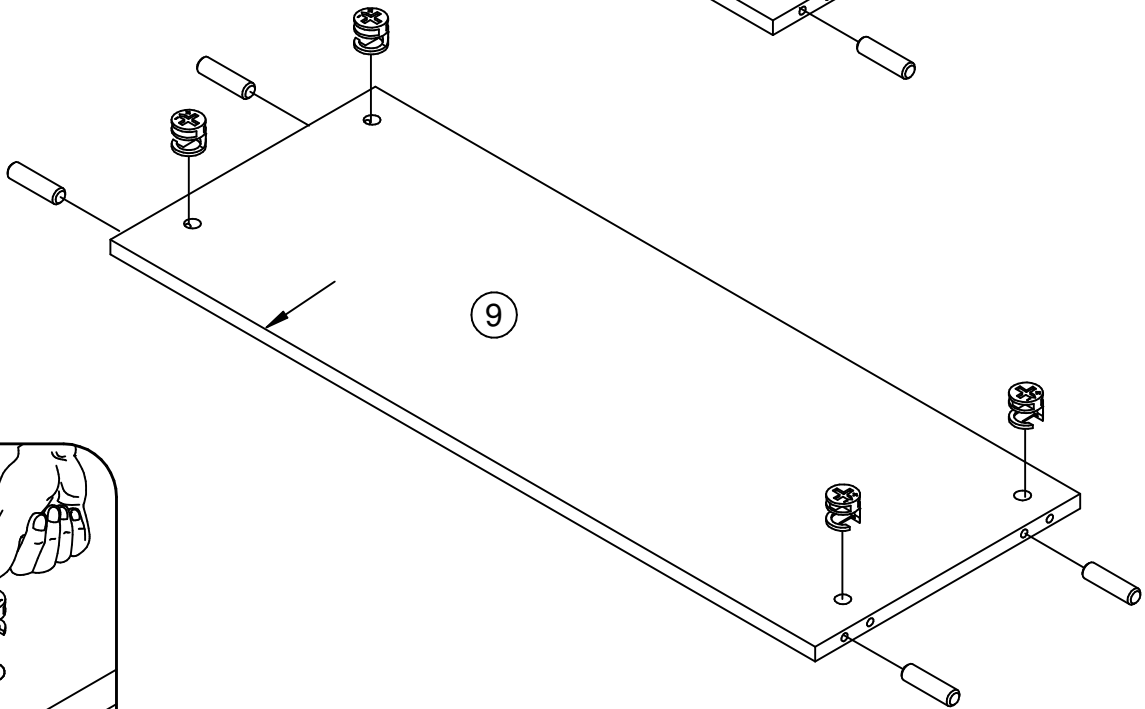
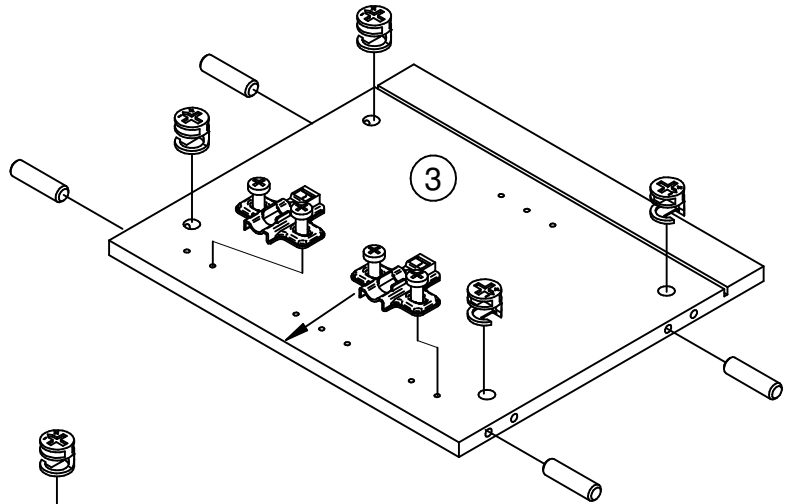
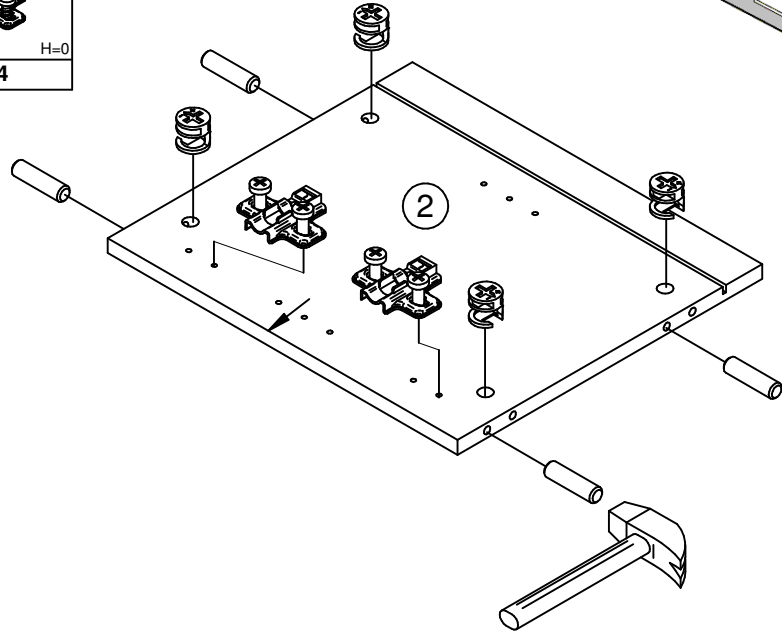
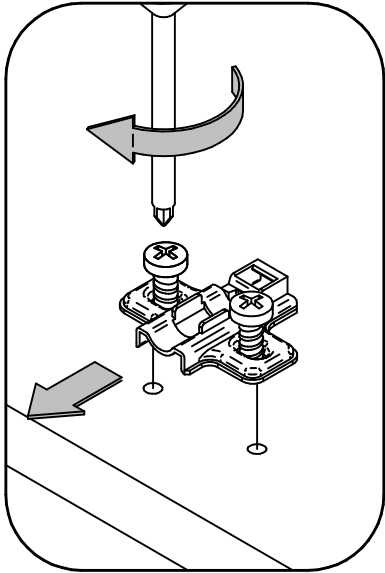
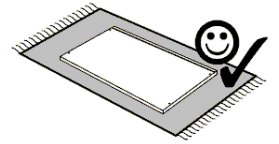


BT52007		K=0
<b>x2</b>		
BT52059		K=0
<b>x2</b>		
MM1046		Ø3,5x13
<b>x8</b>		




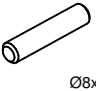

4.

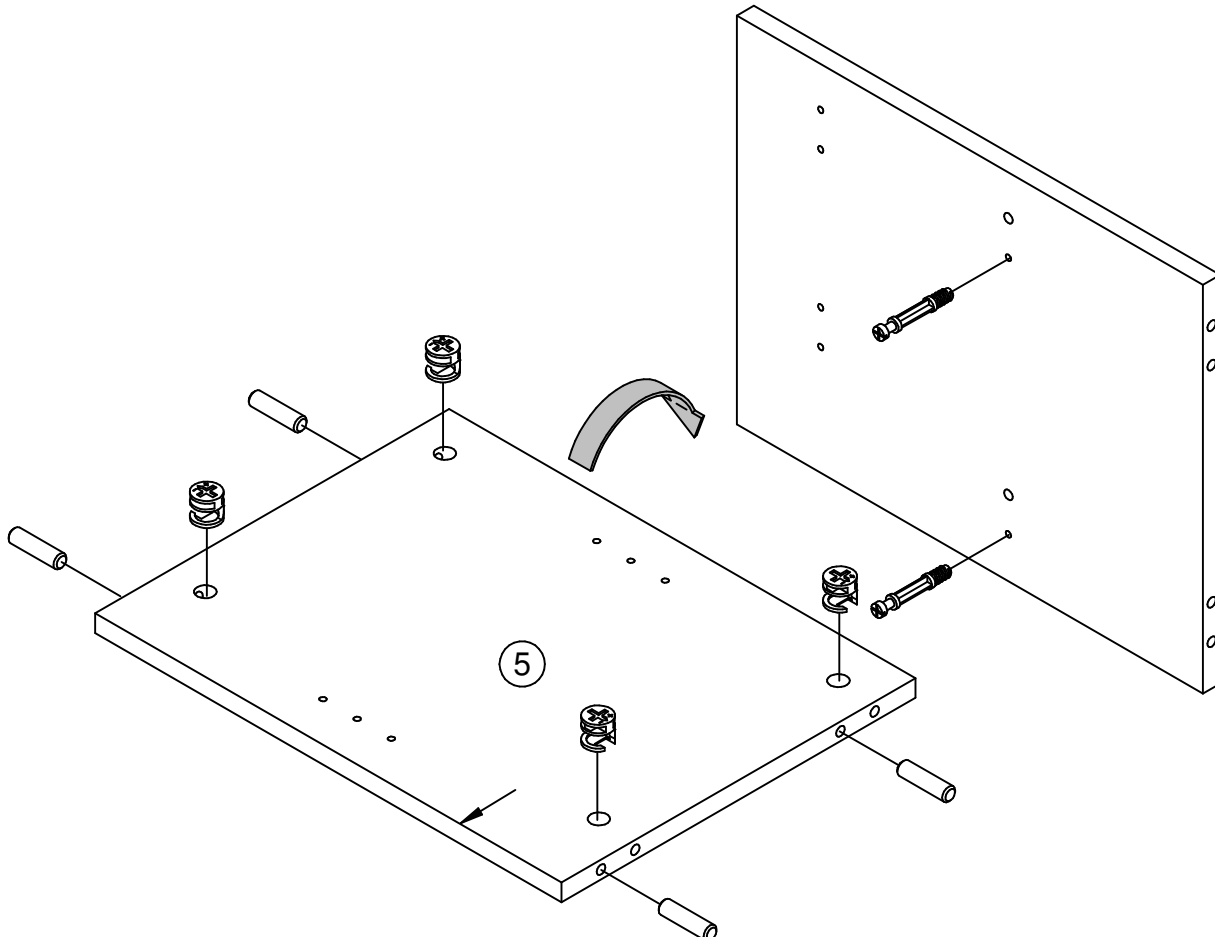
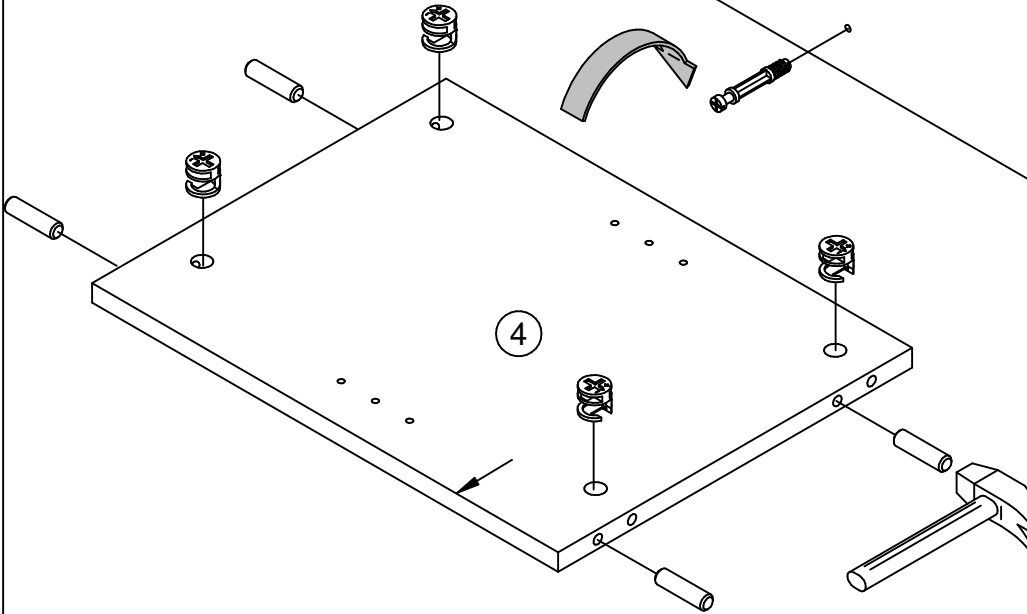
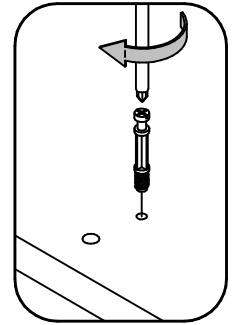
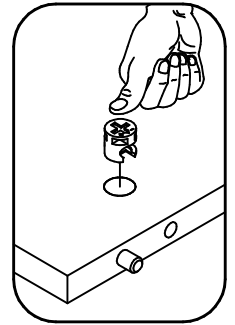
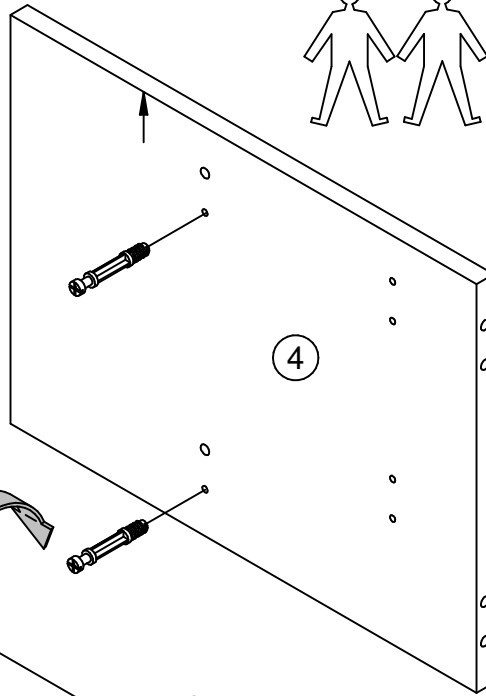
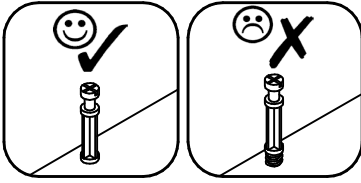
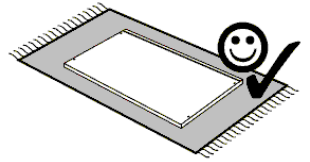
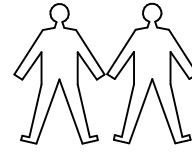
BT1016  x12	MM1121  Ø8x30 H=0 x12	BT52010  x4
---	---	---





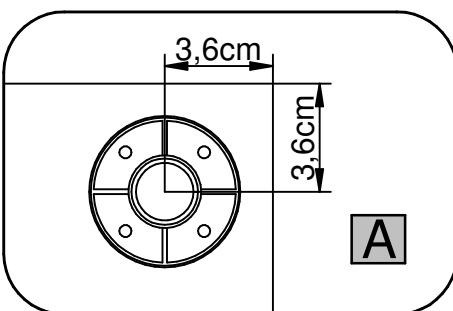
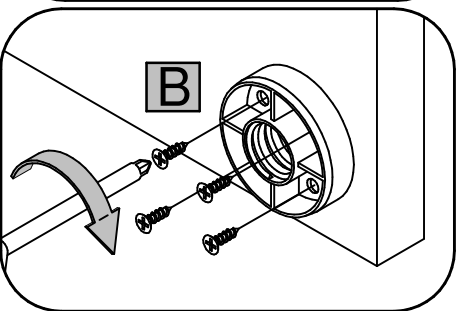
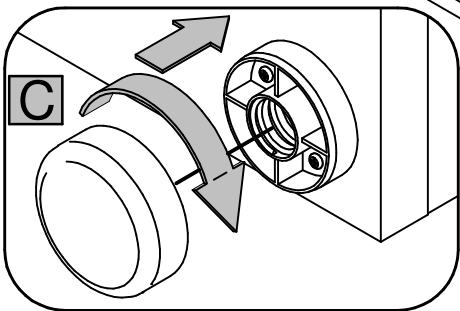
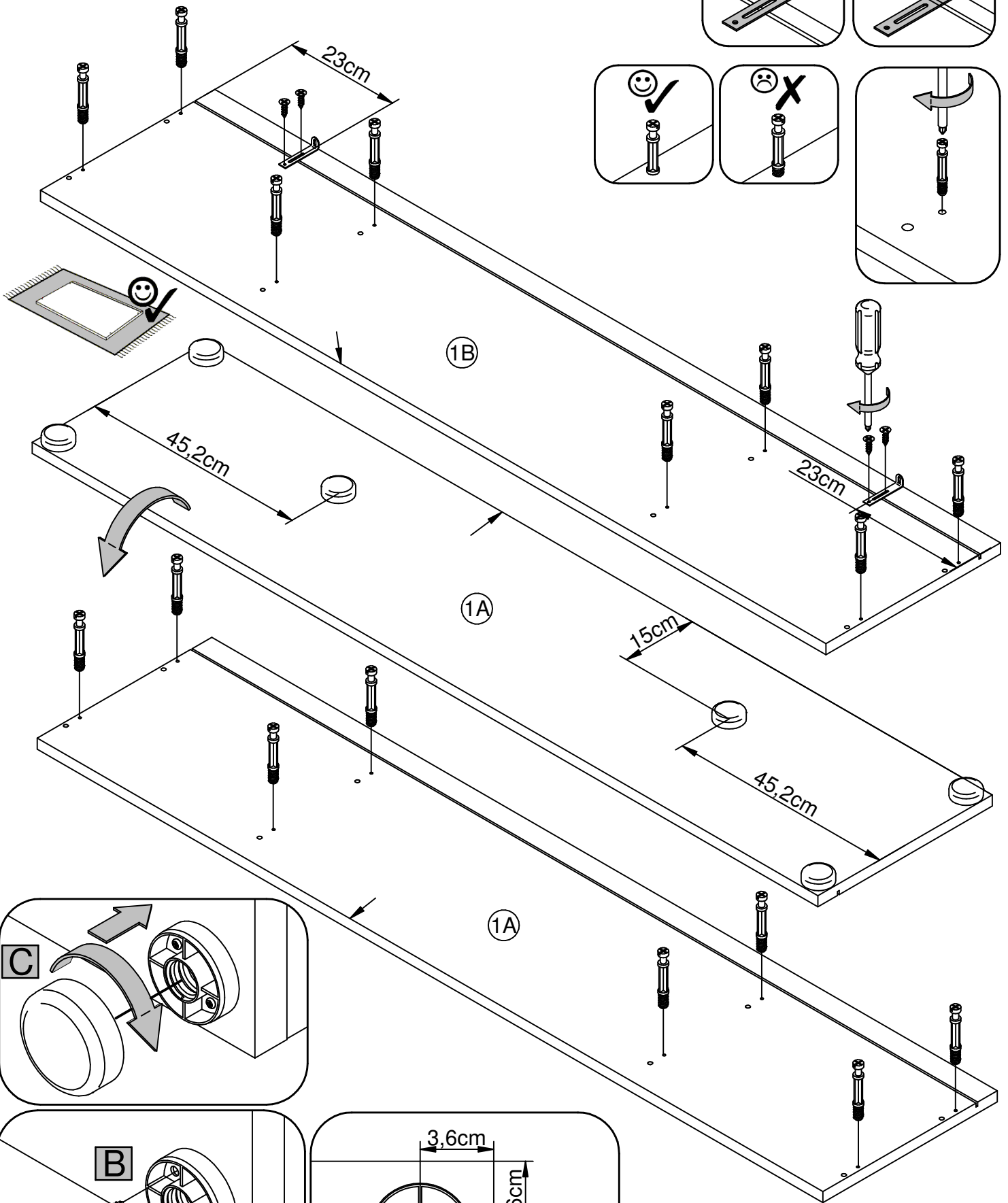
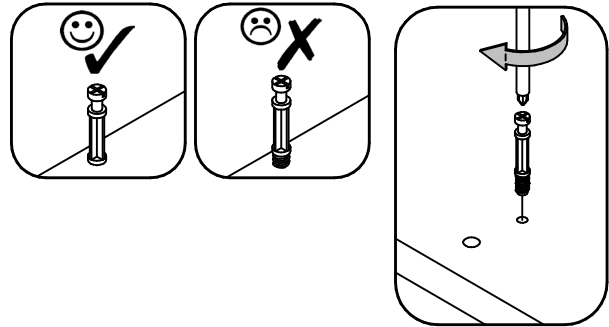
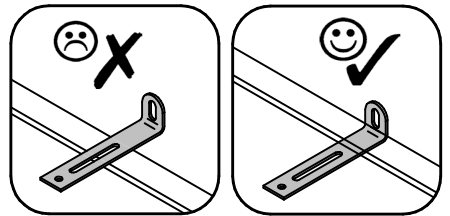
5.

BT1016  x8	MM1121  Ø8x30 x8	MM1016  11mm Silbergrau x4
--	--	---



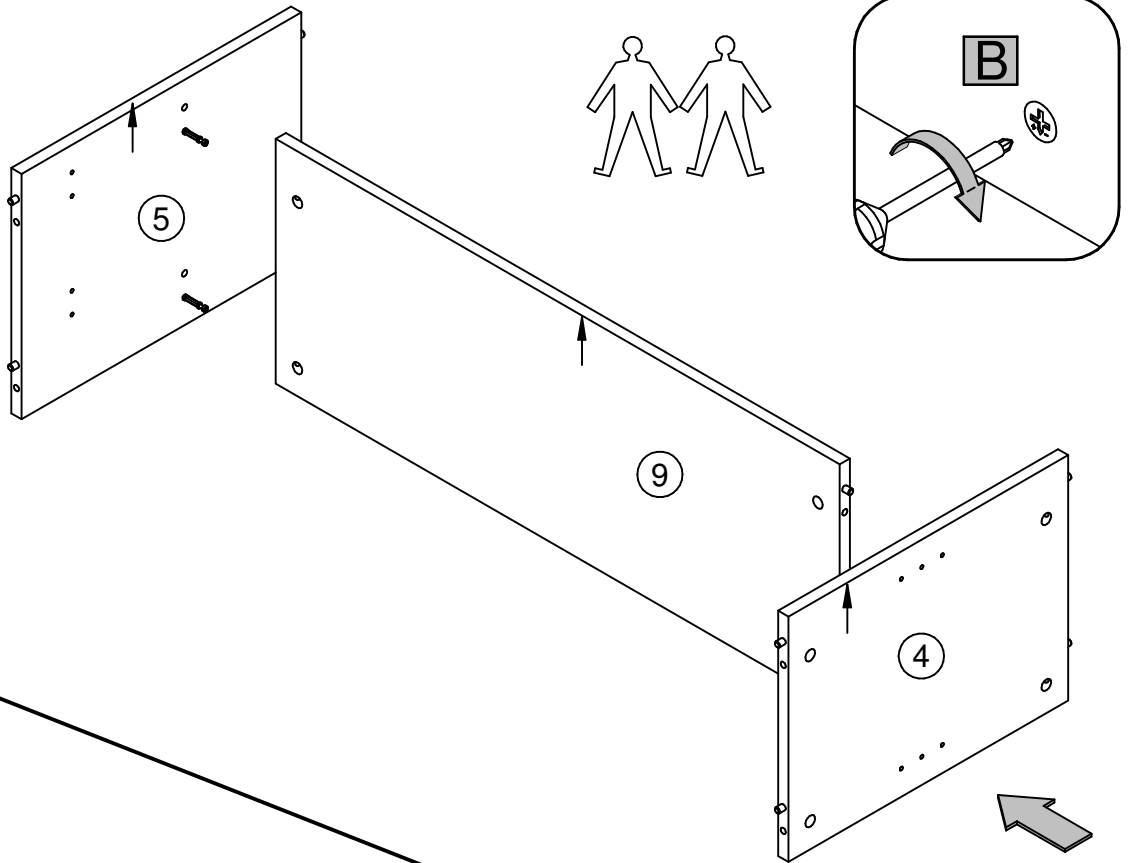
6.

BT1358	BT1359	MM1016	BT1121	MM1046
x6	x6	x16	x2	x28

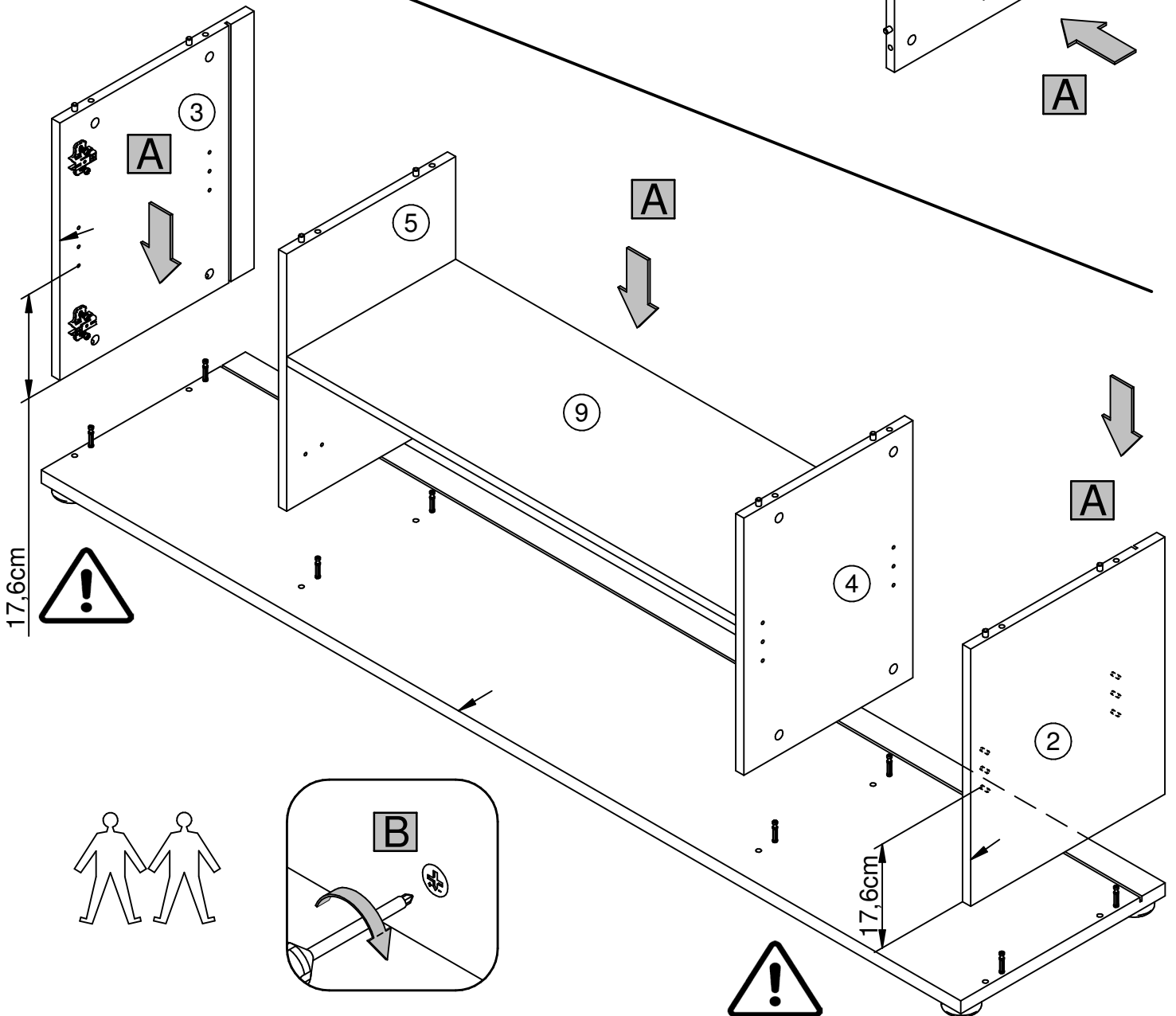


7.

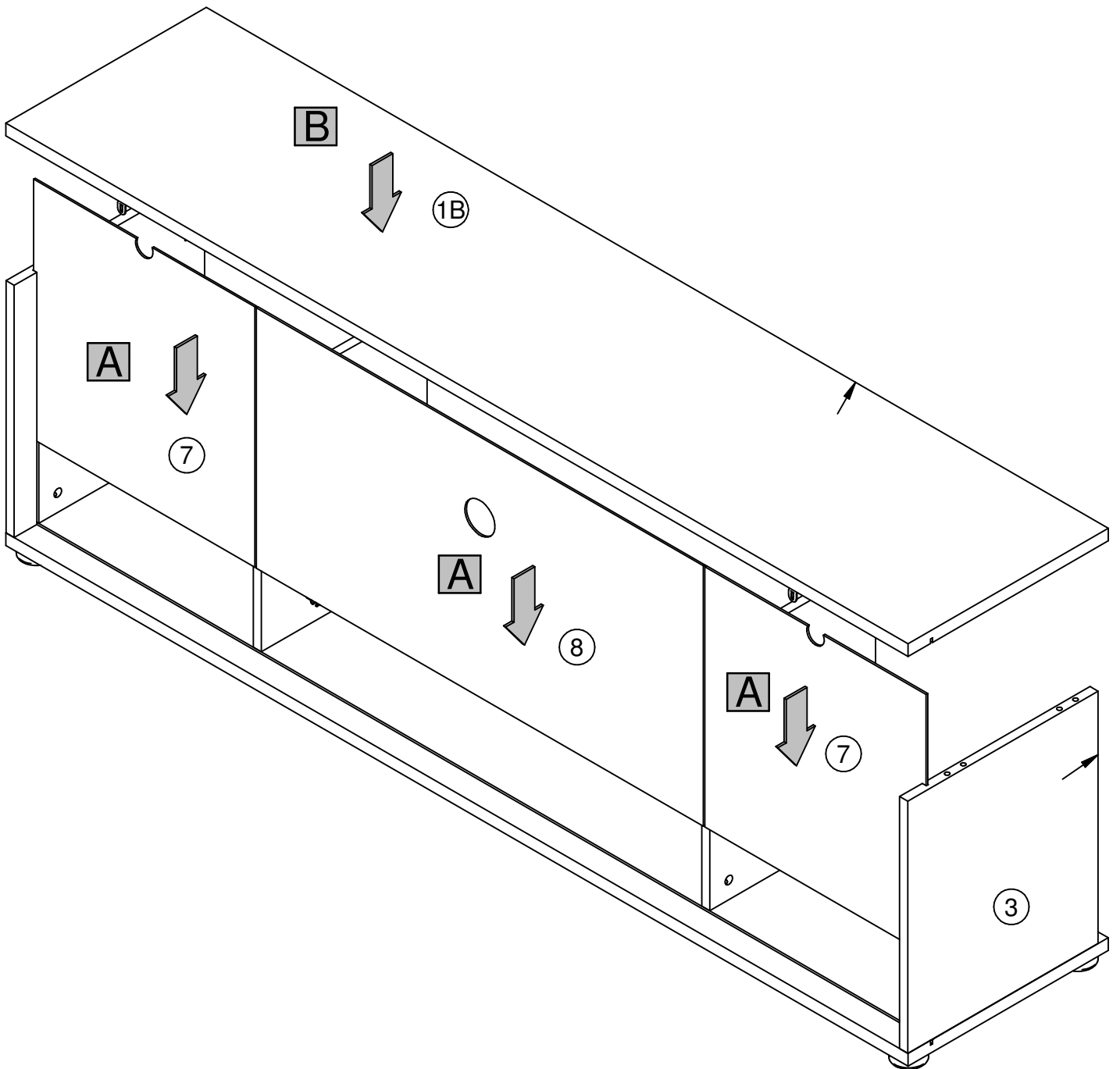
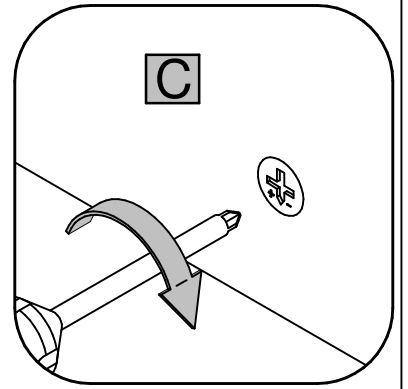
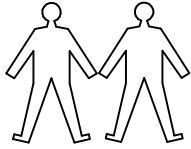
A



8.


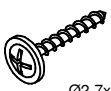



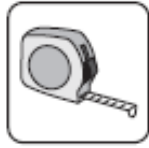
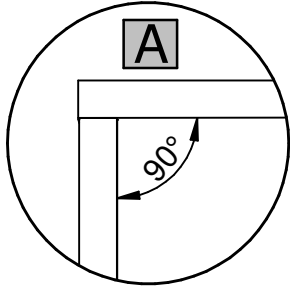
9.





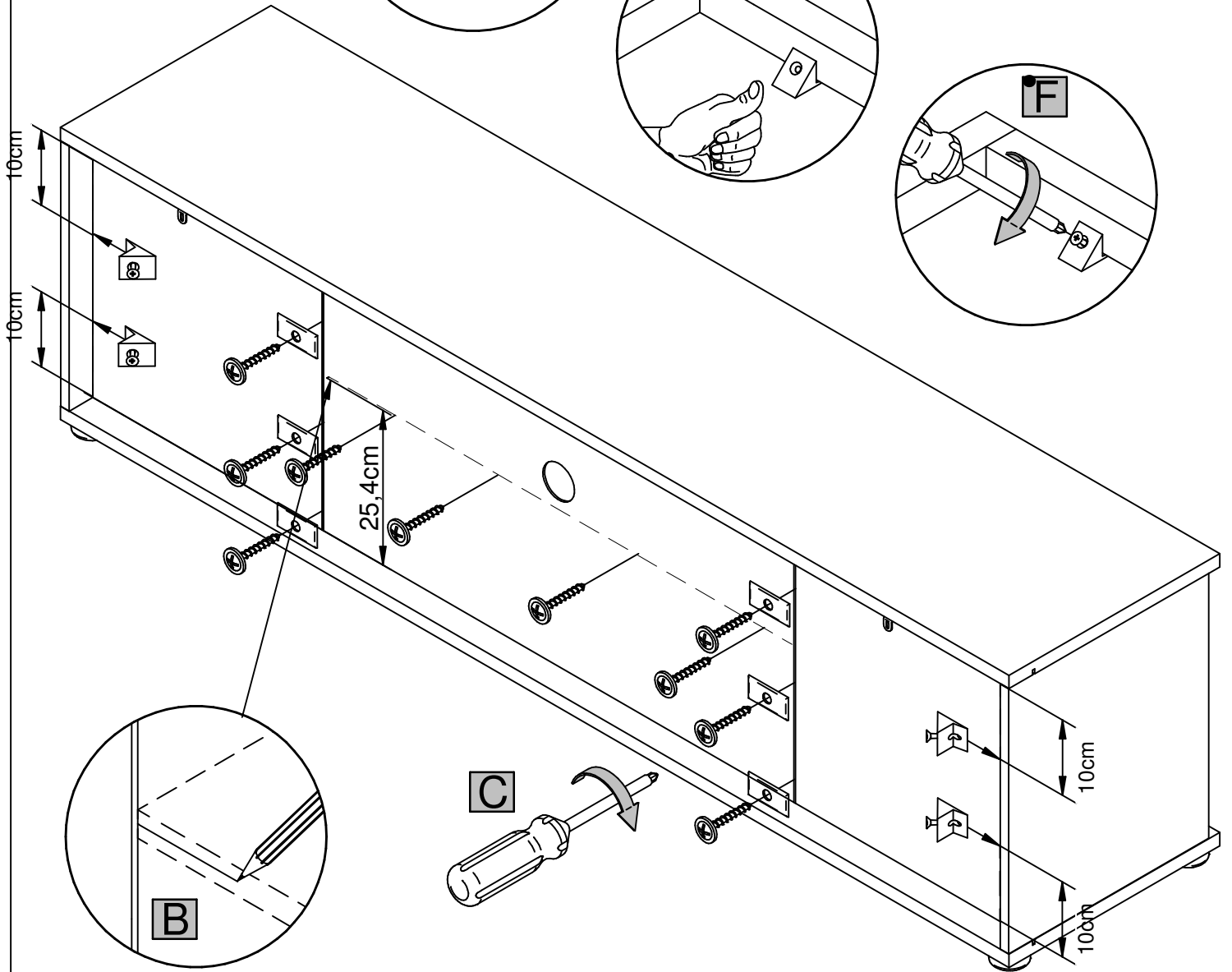
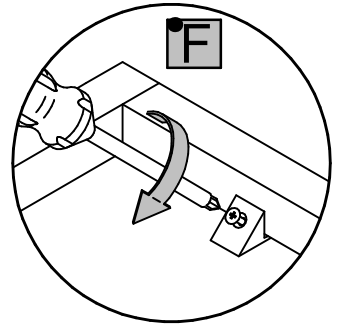
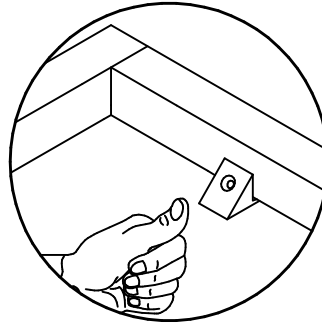
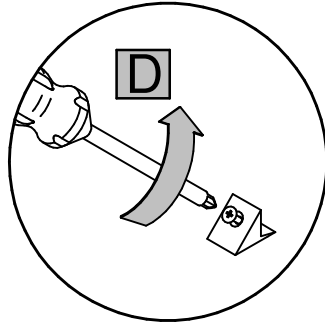
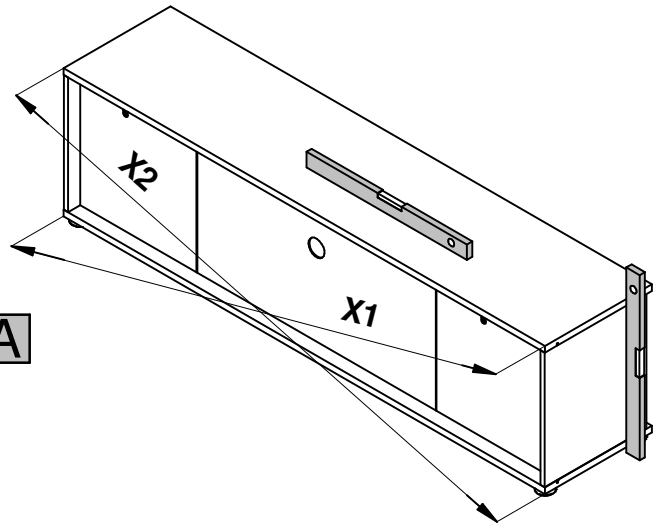
10.

BT50103  x4	MM1048  Ø2,7x20 x10	BT50101  x6
---	--	---

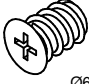
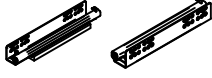



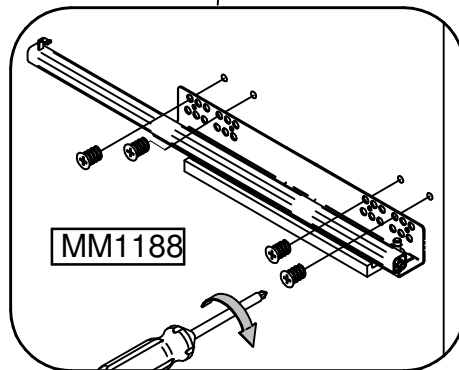
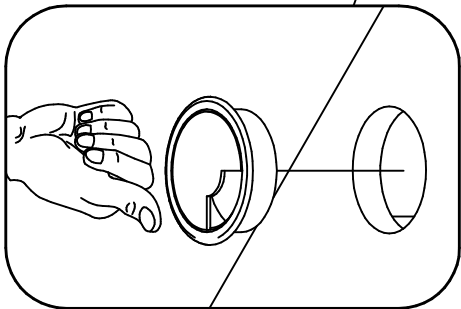
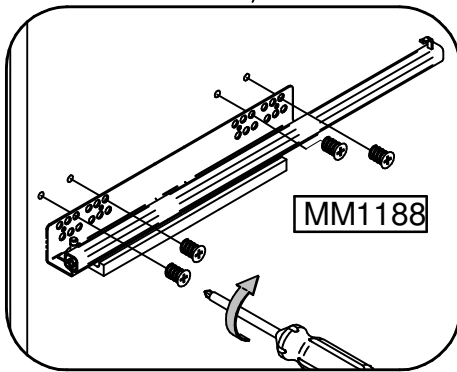
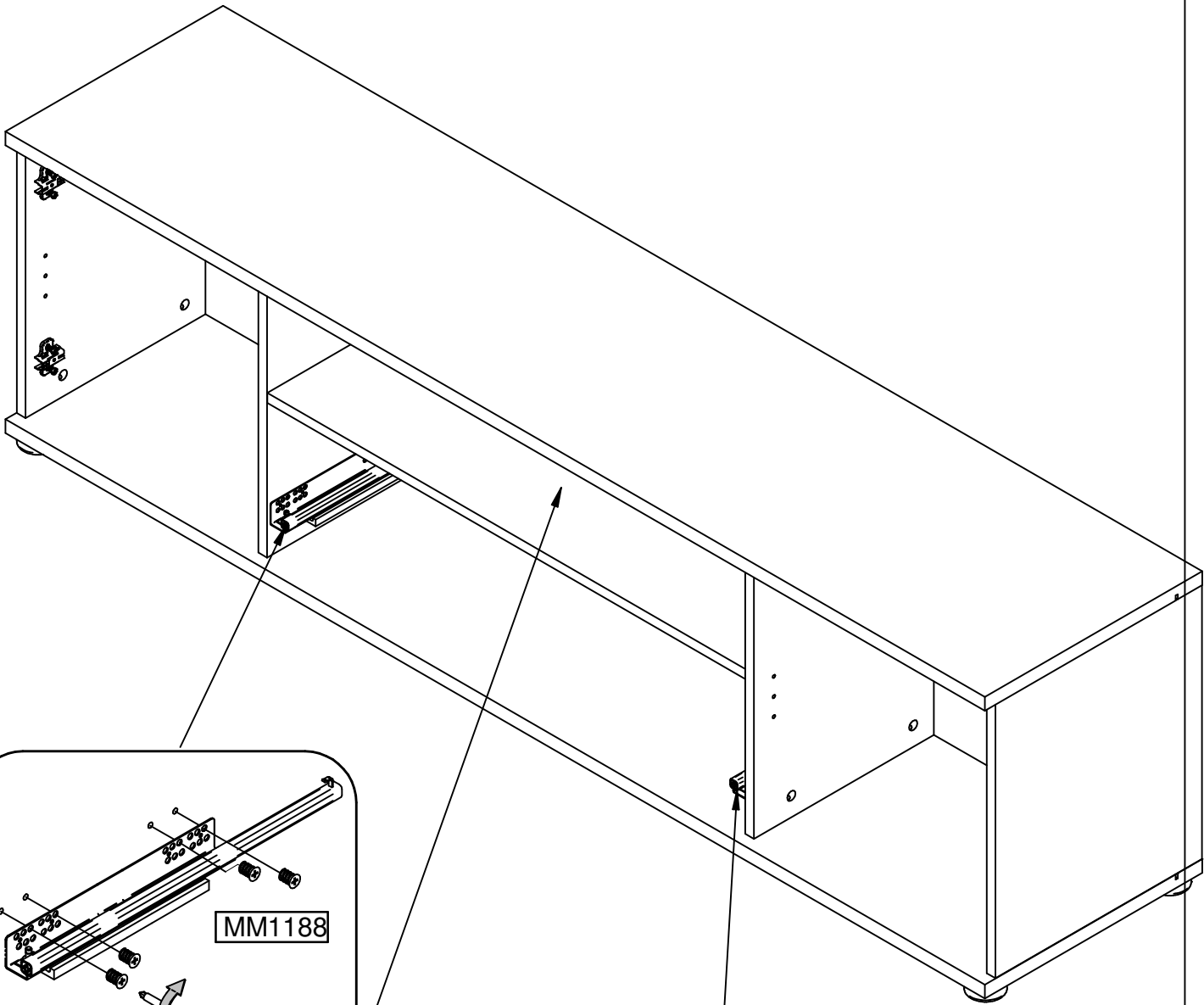
A

X1=X2

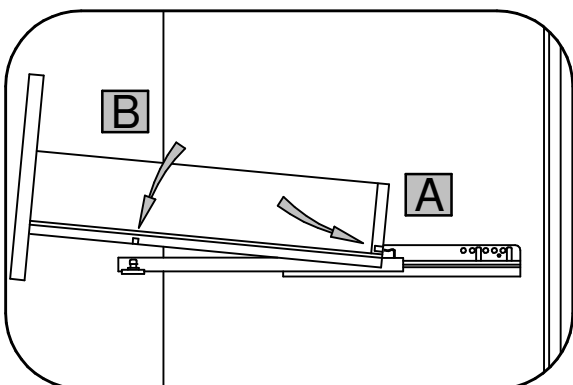
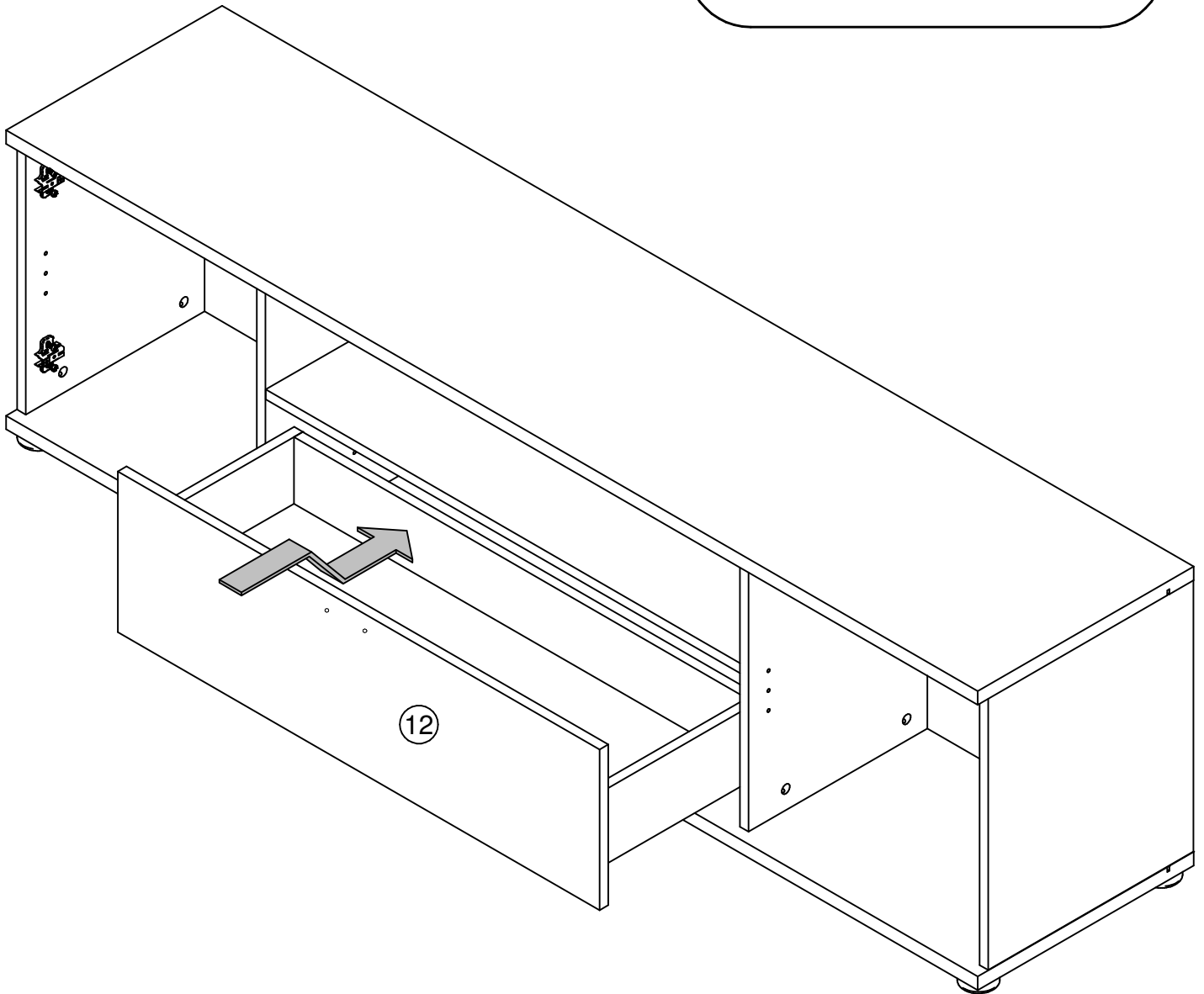
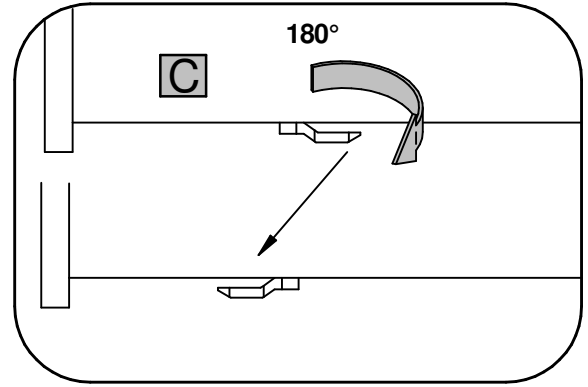


11.

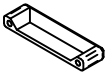




MM1188  Ø6,3x9 <b>x8</b>	BT1335  L=300 <b>x1</b>	BT1182.xx  Ø60 <b>x1</b>
---	--	---

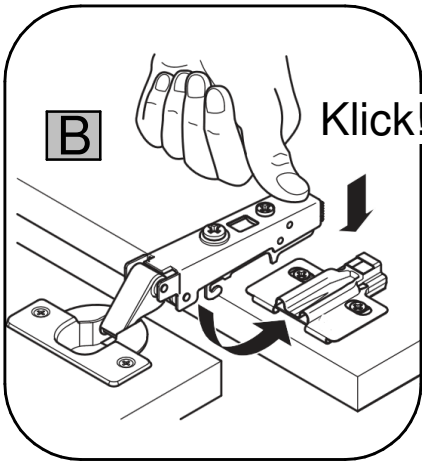
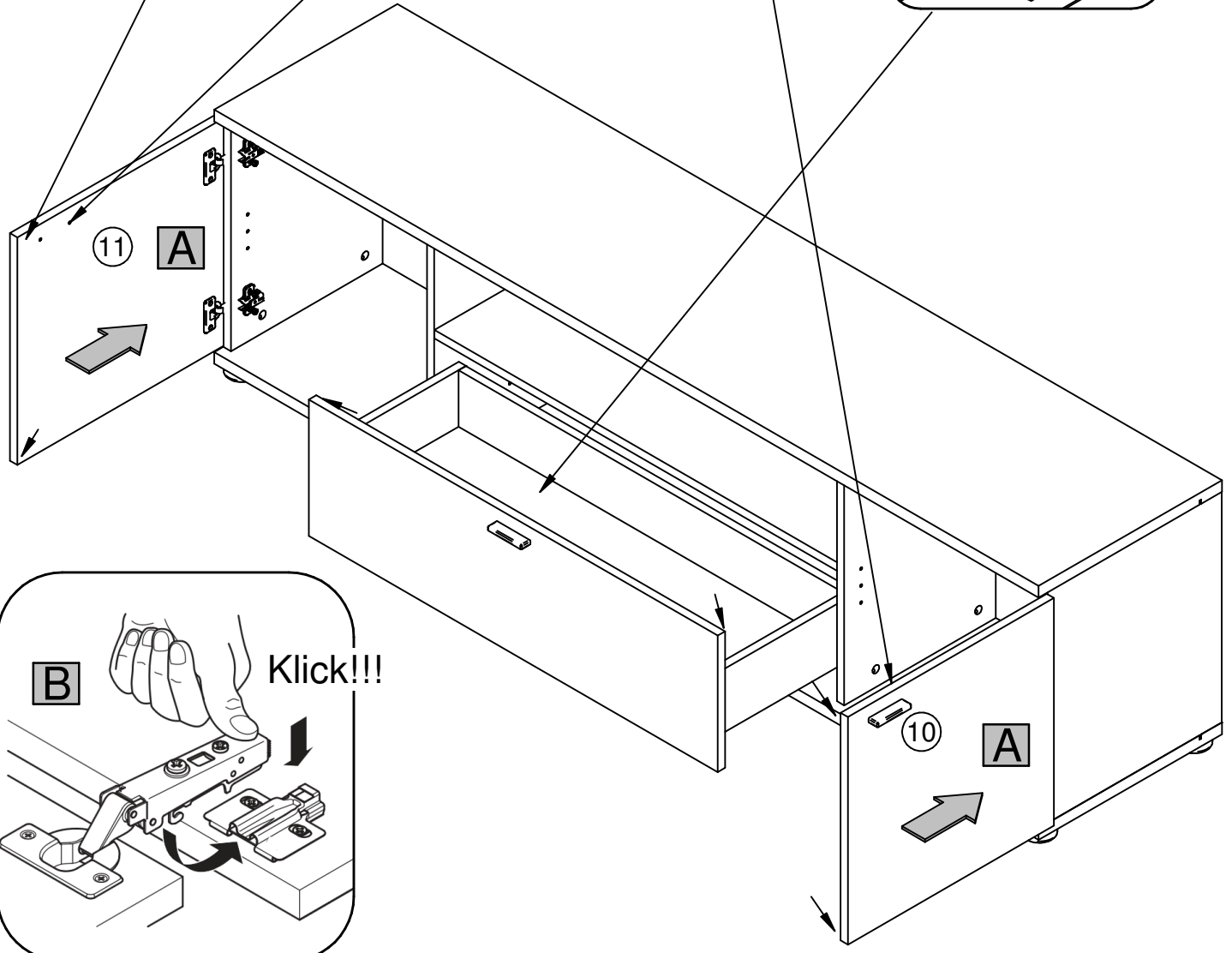
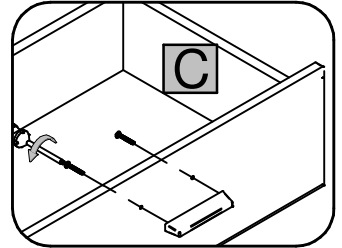
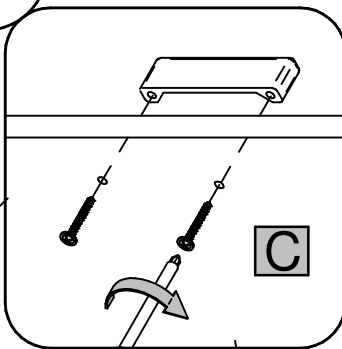
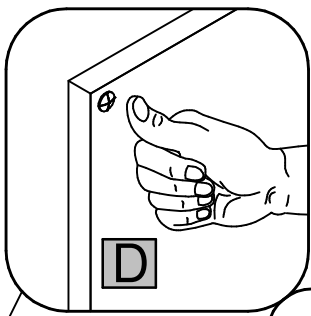
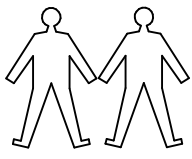


12.



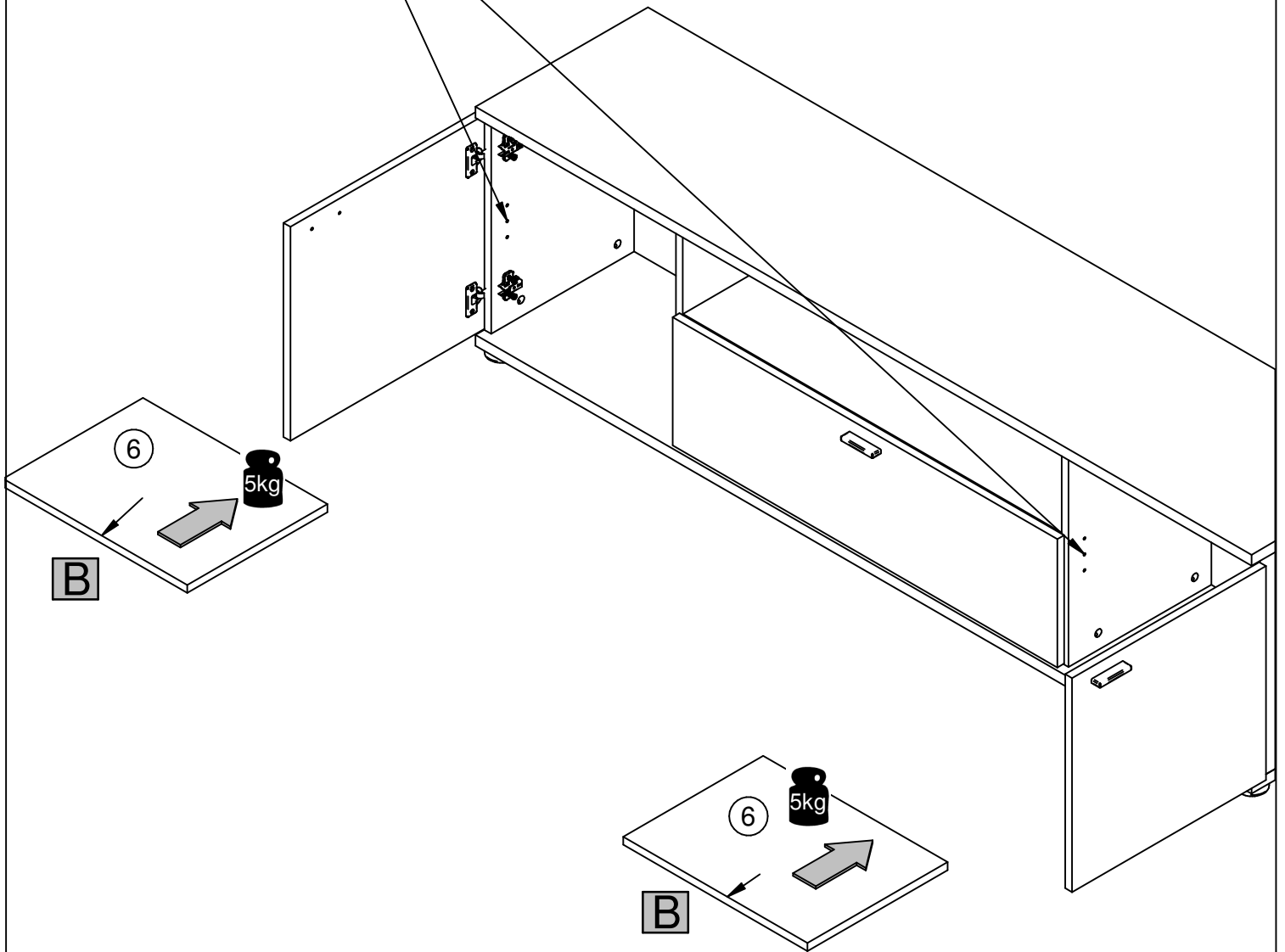
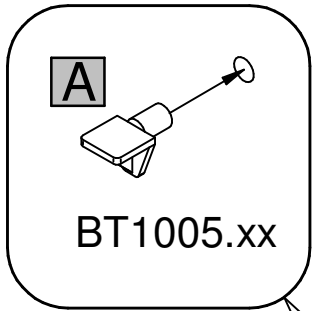
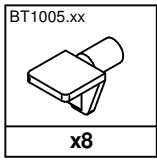
# 13.

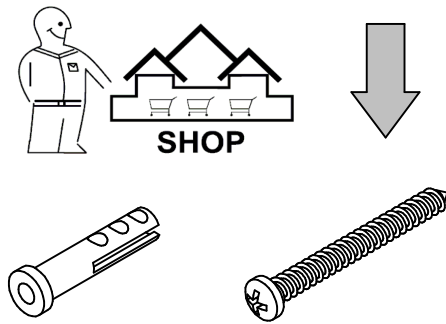
BT52338.9005  BA-64 <b>x3</b>	MM1187  M4x22 <b>x6</b>	MM1070  Ø7x1,5 <b>x6</b>	BT50244.xxx  Ø20 <b>x10</b>	BT50244.xxx  Ø20 <b>x12</b>
--	---	--	---	---





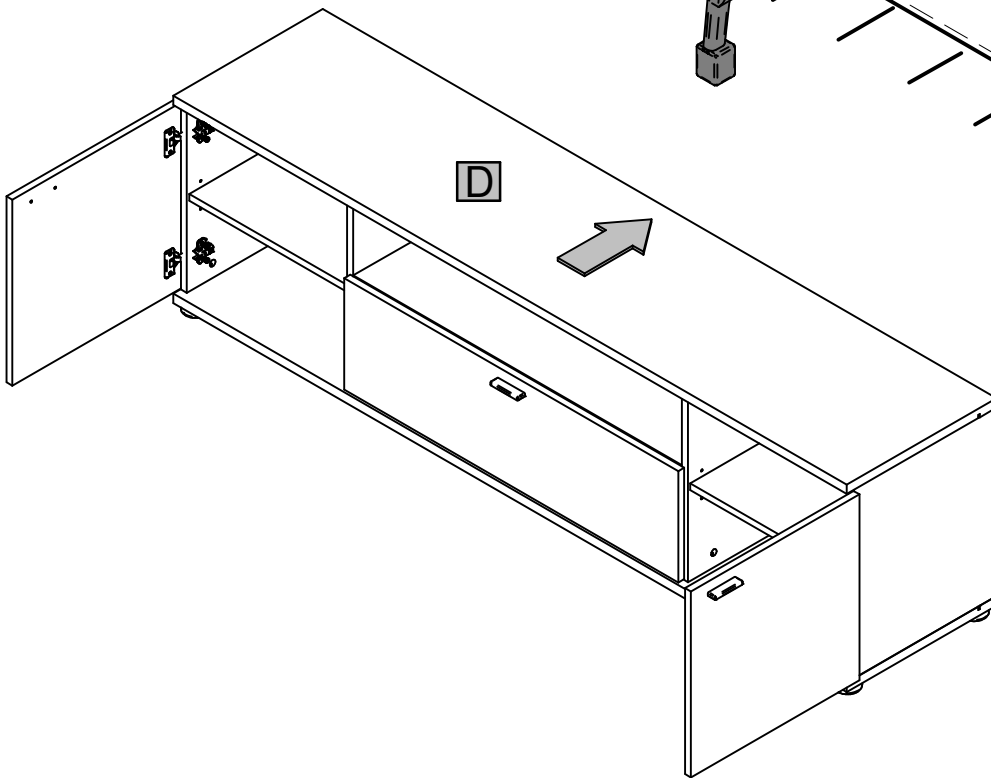
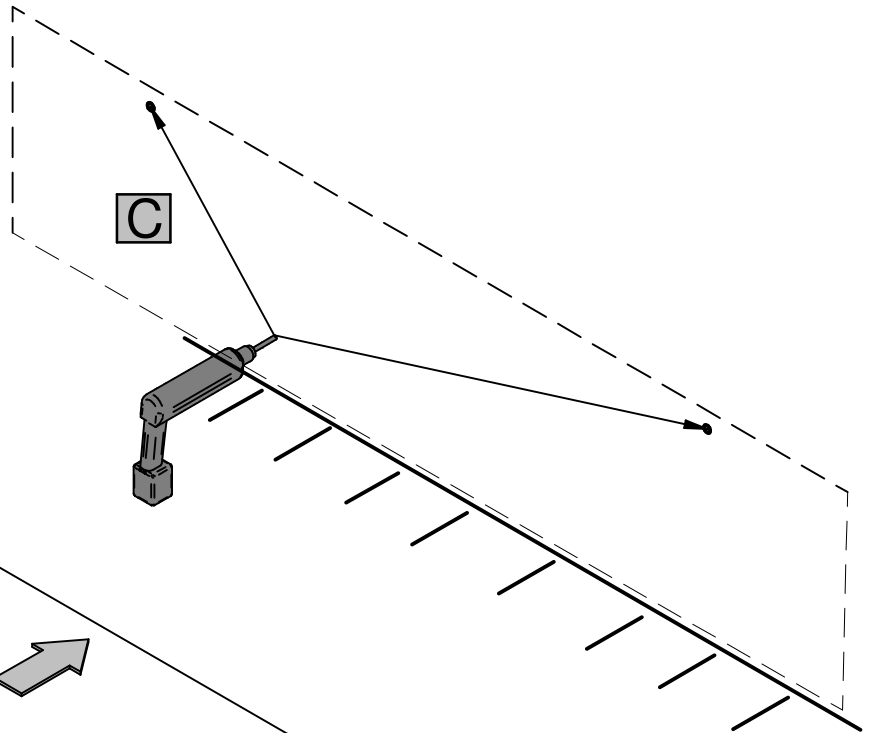
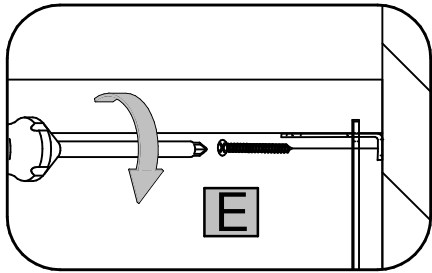
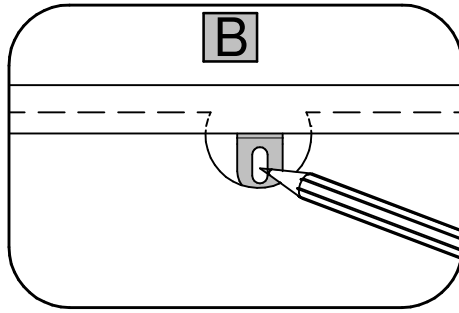
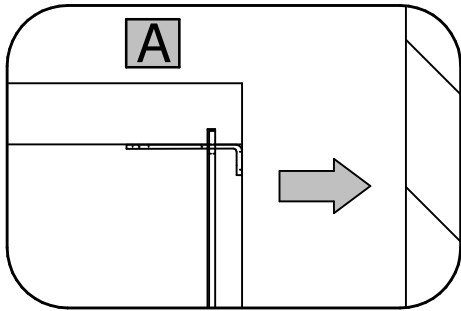
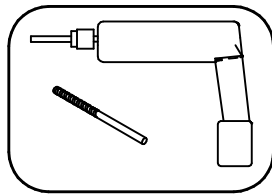
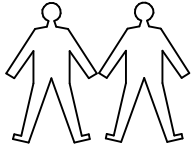
14.

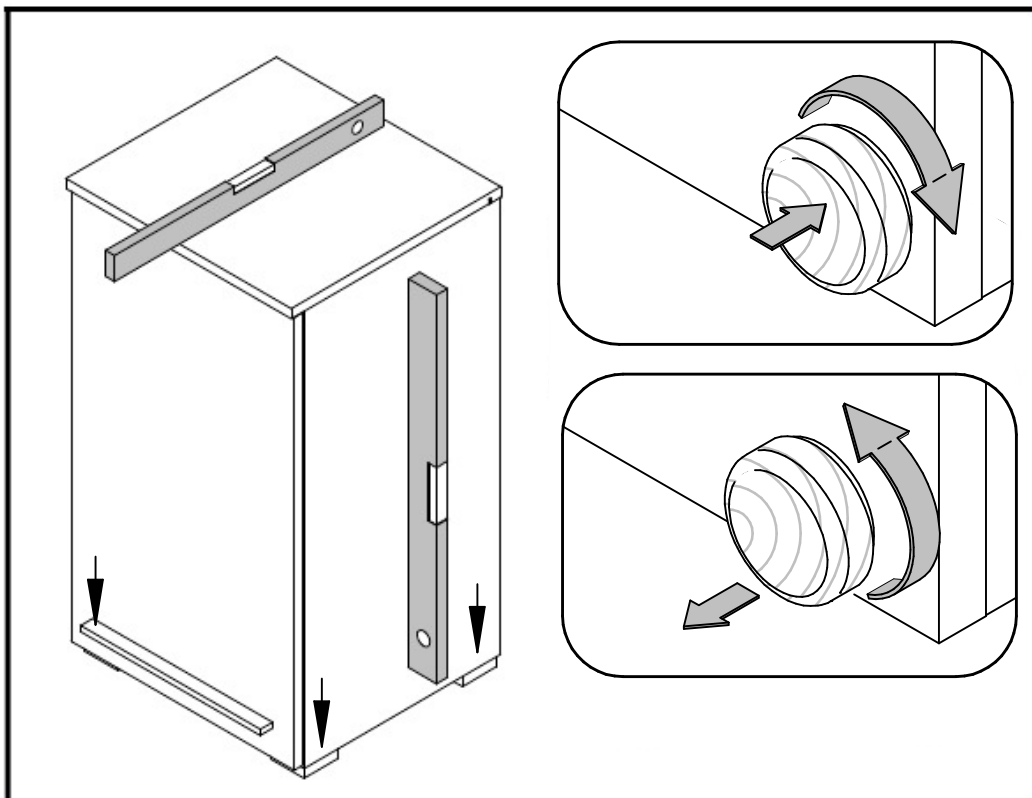
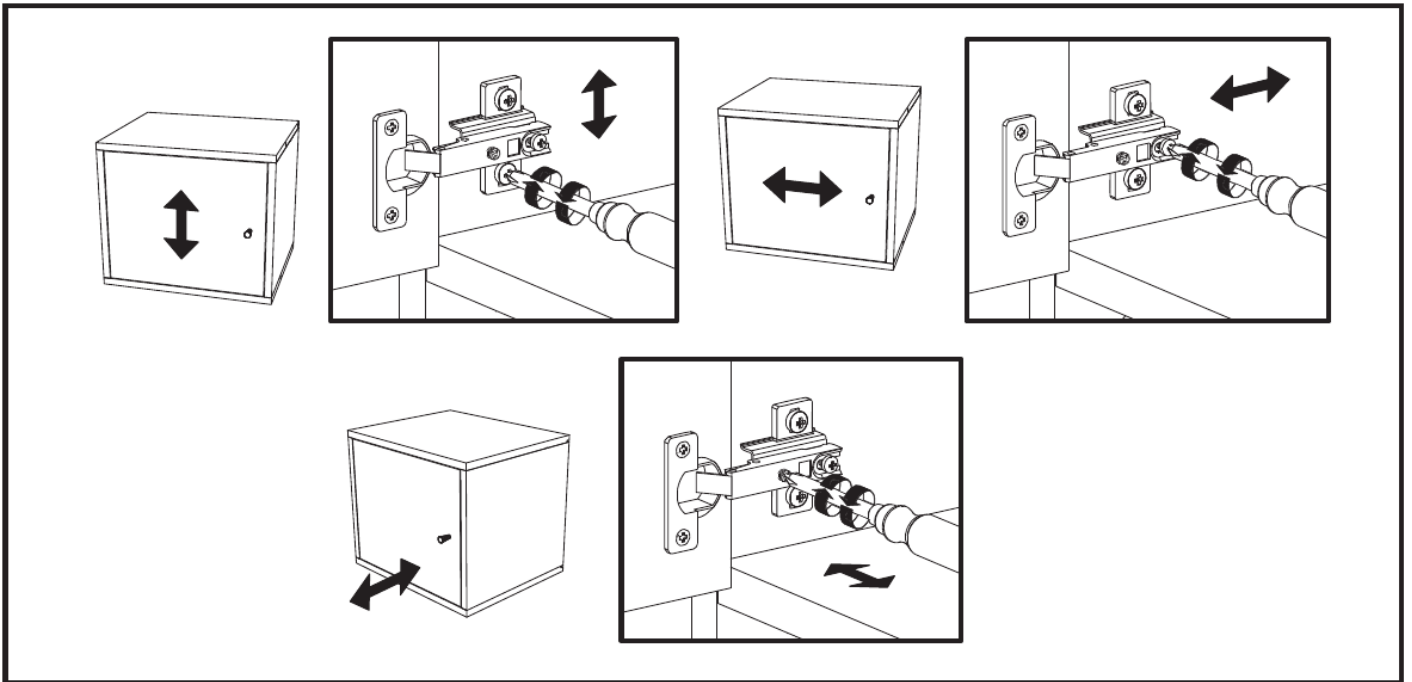
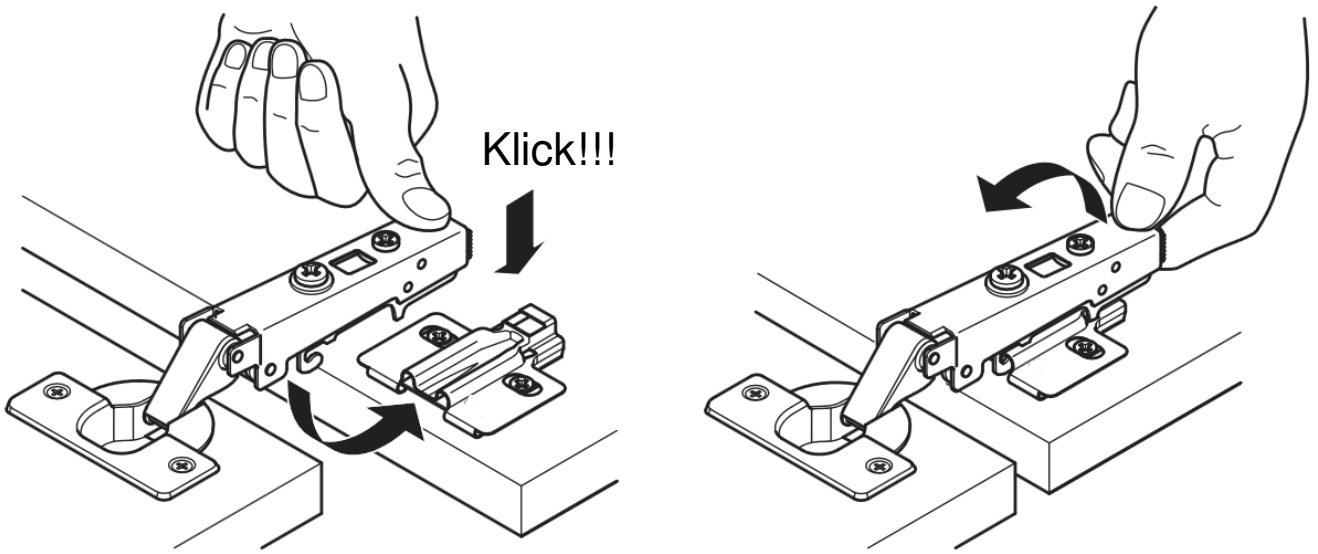




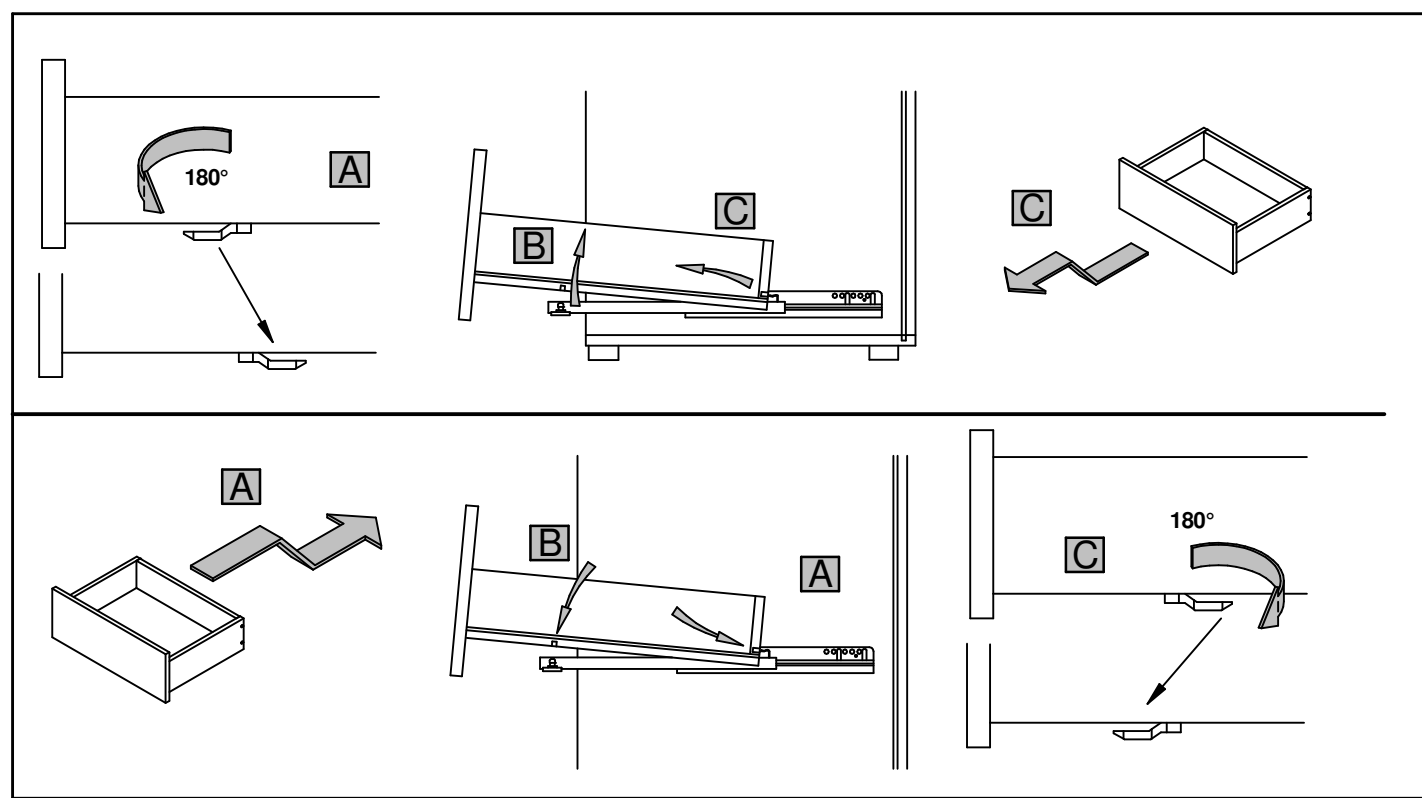
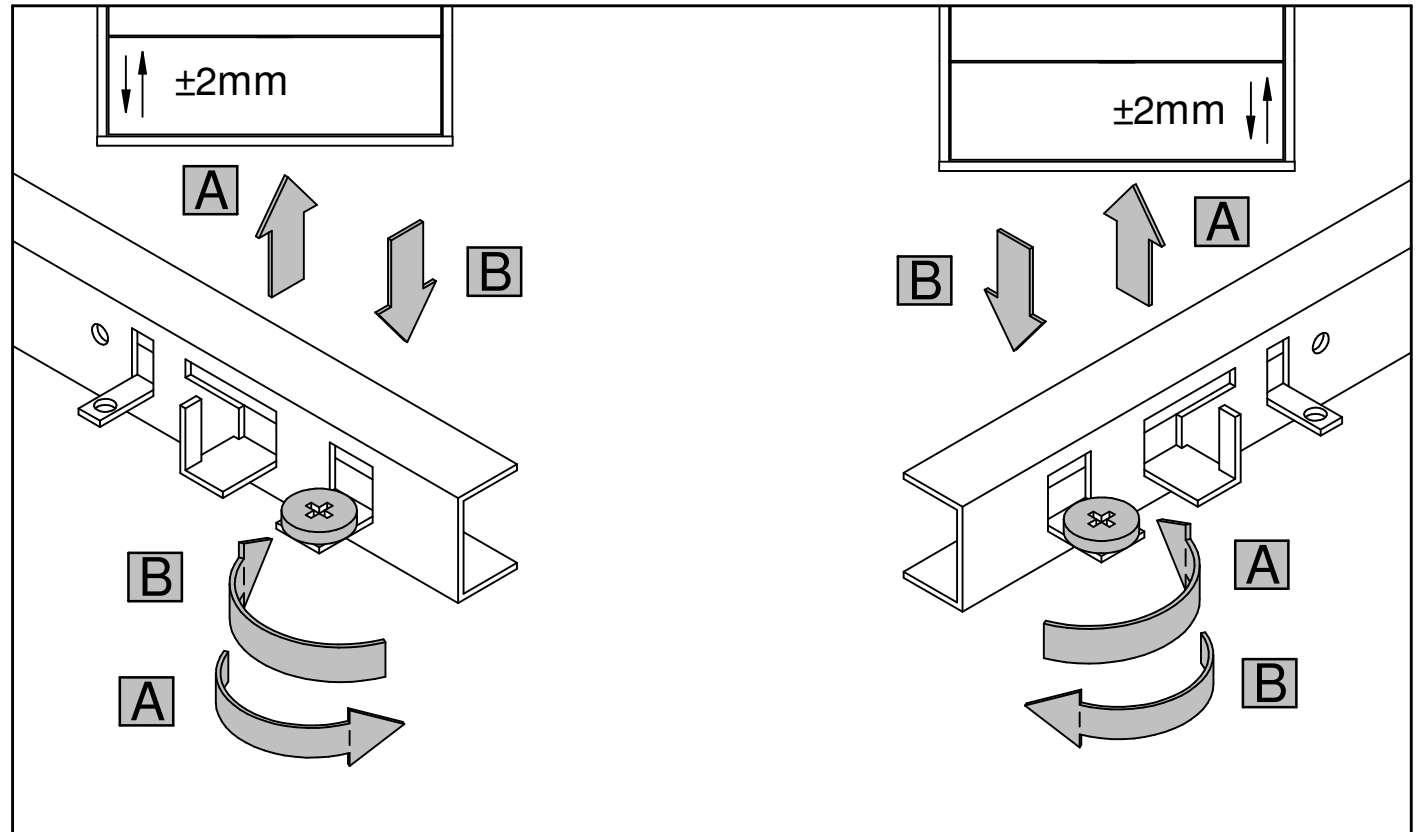
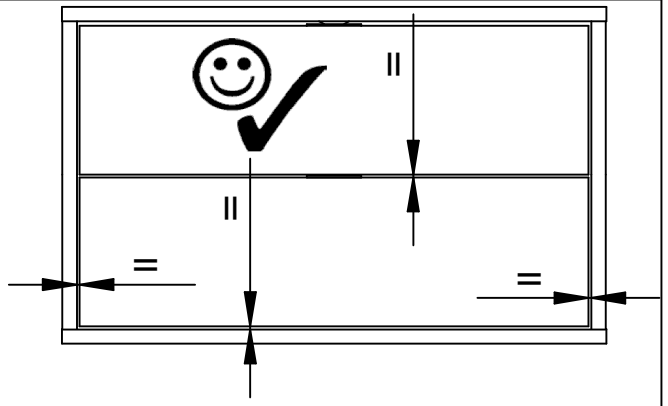
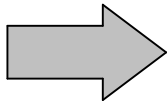
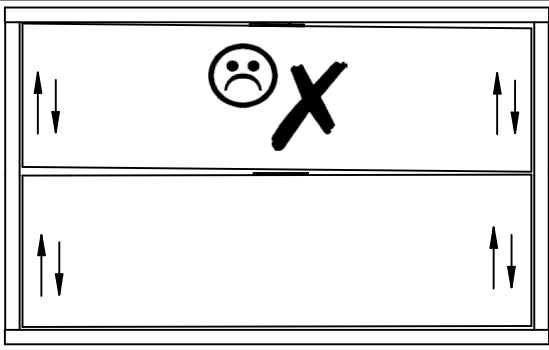
- D WICHTIG:** Um ein versehentliches Kippen des Möbels zu vermeiden, ist die Befestigung an der Wand zwingend vorgeschrieben. Die benötigten Schrauben zur Wandbefestigung, welche von der Beschaffenheit der Mauer abhängen, sind nicht in der Lieferung enthalten. Wenden Sie sich bitte bei Zweifel an einen Spezialisten.
- GB IMPORTANT:** In order to avoid an accidental tipping of the furniture, fastening it to the wall is compulsory. The required wall mounting screws, which depend on the nature of the wall, are not included in the delivery. If you have any questions, please contact a specialist.
- F IMPORTANT:** Pour éviter le basculement accidentel du meuble, la fixation du meuble au mur est obligatoire. La visserie nécessaire pour la jonction mur/meuble, dépendante de la nature du mur, n'est pas fournie. En cas de doute, consulter un spécialiste.
- PL WAZNE:** Aby zapobiec przypadkowemu przewróceniu się mebla należy koniecznie przymocować go do ściany. Śruby mocujące, których rodzaj zależy jest od właściwości muru, nie są dołączone do przesyłki. W razie wątpliwości należy skonsultować się z fachowcem.
- RU ВАЖНО:** возмещение случайного опрокидывания мебели, предусмотрена необходимость укрепления мебели к стене. Требуемое для этого винтовое крепление, для крепления к стене, которое зависит от структуры стены, не включено в поставляемый товар. В случае сомнения просим Вас обратиться к специалисту.
- NL Belangrijk:** Om een onverwacht kantelen van het meubel te voorkomen is een bevestiging/versterking aan de muur dwingend verplicht. De benodigde schroeven voor het bevestigen aan de muur, welke afhankelijk zijn van de muureigenschappen, zijn niet in de levering inbegrepen. Informeert U zich desbetreffend a.u.b. bij een deskundig installateur.
- TR DİKKAT:** Mobilyanın istemeden devrilmemesini önlemek için duvara pekitirilmesi zorunlu olarak öngörülmüştür. Duvara pekitirmek için gerekli vidalar gönderilen teslimatın içinde mevcut değildir ki bunlar duvarın yapısına bağlı olmaktadır. Kararsızlık durumu nda bir uzmana başvurmanız rica olunur.
- RO NOTA IMPORTANTA:** Pentru a preveni înclinarea accidentală a mobilierului, atașarea sa de perete este obligatorie. Suruburile necesare pentru montarea pe perete, depind de tipul peretelui și nu sunt incluse în pachetul livrat. În cazul în care aveți dubii, vă rugăm să luați legătura cu un specialist.
- IT IMPORTANTE:** Per evitare il ribaltamento accidentale del mobile è obbligatorio il fissaggio a muro. I tasselli necessari per il collegamento mobile/muro, dipendono dal tipo di muro, non sono provvisti. Consultare uno specialista in caso di dubbi.
- SK DÔLEŽITÉ:** Na zabránenie náhodnému prevráteniu nábytku je nutné predpísané upevnenie na stenu. Potrebne skrutky na upevnenie na stenu, ktoré závisia od vlastností múru, nie sú obsiahnuté v rozsahu dodávky. V prípade pochybností sa, prosím, obráťte na špecialistu.
- CZ DŮLEŽITÉ:** Aby se nábytek nedopatřením nepřevrhl, naléhavě se předepisuje jeho připevnění ke stěně. Potřebné šrouby pro připevnění ke stěně, které závisí na povaze zdi, nejsou součástí dodávky. Obráťte se v případě pochybností na odborníky.
- HU FONTOS:** a bútor véletlen megbillenésének elkerülése érdekében a falon történő rögzítés kötelezően előírt. A fal rögzítéshez szükséges csavarokat, amelyek a fal minőségétől függenek, a szállítottak nem tartalmazzák. Kérés esetén kérem forduljon szakértohöz.
- GB ВАЖНО:** За да се избегне случайно преобръщане на мебелите, е задължително те да се закрепят към стената. Необходимите винтове за монтаж на стена, които зависят от вида на стената, не са включени в окомплектовката.
- P IMPORTANTE:** Para evitar a queda acidental de móveis, é obrigatório fixá-los na parede. O tipo de parafusos para a fixação de mobiliário na parede, depende do material de parede e não são fornecidos. Em caso de dúvida, consulte um especialista.
- ES IMPORTANTE:** Para evitar el vuelco accidental de los muebles, es obligatorio fijarlos en la pared. El tipo de tornillos necesarios para fijar el mueble a la pared, dependen del material de la pared, no se suministran. En caso de duda, consulte a un especialista.
- SRB NAPOMENA:** Kako biste sprečili eventualno prevrtanje nameštaja, vezanje za zid je obavezno. Potrebni šrafovi za pričvršćivanje na zidu, koji su namenjeni prema vrsti odnosno položaju zida, nisu dostupni u isporuci. Molimo da se u slučaju nepoznanice obratite nekom stručnom licu.
- SLO POMEMBNO:** Da se pohištvu po nesreči ne bi prevrnilo, ga morate obvezno pritrditi na steno. Vijake za pritrditev na steno je treba izbrati glede na lastnosti zidu in niso priloženi. Če ste v dvomih, se obrnite na strokovnjake.
- HR VAŽNO:** Kako bi se izbjeglo slučajno prevrtanje, namještaj je potrebno pričvrstiti na (uza) zid. Različite vrste zidova zahtijevaju upotrebu različitih vrsta vijaka i tipli. Uvijek koristiti one koji su prikladni za vrstu zidova u domu. Vijci i tiplje prodaju se zasebno. U slučaju bilo kakvih sumnji, obratite se stručnjaku.
- LT SVARBU:** kad baldas neužvirvinti, butina ji pritivirtinti prie sienos. Tvirtinimui prie sienos reikalingi varžtai, kuriu savybes priklausio nuo sienos tipo, kartu su preke nesiunciami. Kilus klausimams prašome kreiptis i specialistą.
- LV SVARĪGI:** Lai novērstu nejaušu mēbeles savēršanos, obligāti nepieciešams to piestiprināt pie sienas. Skrūves stiprināšanai pie sienas jāizvēlas atkarībā no mūra biežuma un veida; skrūves nav iekļautas piegādes komplektā. Šaubu gadījumā lūdziet palīdzību speciālistam.
- EST TÄHTIS:** Mööbli kogemata ümberkukkumise vältimiseks on seina külge kinnitamine rangelt ette kirjutatud. Seinakinnituse jaoks vajalikud kruvid, mis sõltuvad müüri omadustest, ei sisaldu tarnekomplektis. Põõrduge kahtluse korral spetsialisti poole.
- S OBS:** För att undvika en oavsiktlig vältning av möbelen, är en väggmontering obligatorisk. De för väggmonteringen nödvändiga skruvorna, vilka är beroende av murens beskaffenhet, inkluderas inte i leveransen. Var god och kontakta en specialist, om något är oklart.

15.









Modellname / Model name / Nom du modèle / Modellnam  
 Nome modello / Název modelu / Modelnaam / Ime modela  
 Numéro Modelo / Modell neve / Название модели /  
 Názov modelu / Ime modela / Denumire model /  
 Наименование на модела

Hela Tische Möbel Vertriebs GmbH  
 Scheidkamp 14,  
 D 32584 Löhne

Туре / Типо / Tipus / Тур / Тип / Tip

**Atlanta TB**

Old Wood / Sugi Ban  
 Artisan / Sugi Ban

**20**

**D** Unser Direktservice für Beschlagteile  
 Sollte Ihnen ein Beschlagteil fehlen, können Sie diese Servicekarte direkt an die untenstehende Nummer senden. Wir können allerdings nur Beschlagteile auf diesem Weg verschicken. Sollten Sie eine andere Beanstandung an Ihrem Möbelstück haben, so wenden Sie sich bitte direkt an Ihr Möbelhaus.

**GB** Our direct order service for fitting  
 If a fitting should be missing to you, you know this service map directly following number faxes. We can in this way send away however only fitting. If you should have another objection to your piece of furniture, then they turn please to your furniture house.

**CZ** Naše přímé služby pro kování  
 Chybí-li vám nějaký díl z kování, můžete tuto servisní kartu odfaxovat přímo na níže uvedené číslo. Touto cestou však můžeme zoslat jen díly kování. Pokud byste reklamovali jiný díl nábytku, obraťte se přímo na svého prodejce nábytku.

**F** Bien étudier la notice de montage  
 Repérez les pièces constituant votre meuble. Regroupez et contrôlez la quincaillerie. Munissez-vous de l'outillage nécessaire. Aménagez-vous une zone de montage. Procédez au montage. Ne jamais forcer les assemblages. Resserrez les vis après quelques temps d'usage. Garder votre notice de montage, si une pièce venait à manquer, elle serait le plus clair moyen de communiquer avec votre magasin.

**I** Il nostro servizio diretto per l'ordine della ferramenta  
 Nel caso vi mancassero dei pezzi, potete spedire fax questa carta die servizi direttamente al seguente numero. Per altri reclami al vostro mobile, potete rivolgervi al vostro mobilificio.

**BG** Директно обслужаване на отделилци отдели "Обзор":  
 Ако ви липне некои од деловла моливо вас да на долге наведени Факс број пошлате овај сервисни образац. На овај начин могу се доставит само оклови. У случају да имате додатне приговоре везане уз команд намјестаја моливо вас да се обратите изравно трговини намјестаја гдје је исти купљен.

**NL** Onze directservice voor losse onderdelen  
 Wanneer er een onderdeel mist kunt u deze servicekaart direct aan onderstaand faxnummer sturen. Wij kunnen alleen langs deze weg onderdelen versturen. Mocht u een ander probleem aan uw meubel hebben verzoeken wij u contact op te nemen met uw meubeldealer.

**PL** Nasz bezpośredni serwis czesci montazowych  
 Jeżeli brakuje czesci koniecznych do montazu, prosimy o przeslanie nam tej karty serwisowej na niziej podany numer faxu. Mozemy w ten sposob przyslac panstwu tylko brakujace czesci. Worzypadku innych objekcji dotyczacych mebla, prosimy o zgloszenie ich do salonu meblowego w którym zostal dokonany zakup.

**HR** Servis za okove  
 U slučaju da nedostaje neki od dijelova molimo vas da na dolje navedeni Fax broj posaljete ovaj servisni obrazac. Na ovaj način mogu se dostaviti samo okovi. U slučaju da imate dodatne prigovore vezane uz komad namještaja molimo vas da se obratite izravno trgovini namještaja gdje je isti kupljen.

**HU** Direktszolgálatunk vasalatók esetén  
 Ha hiányzik egy vasalát, ezt a kártyát közvetlenül elfaxolhatja az alább található faxszámra. Azoknálban csak a vasalatókat tudunk így küldeni. Amennyiben másfajta reklamációt áll fenn bútordarabját illetően, forduljon közvetlenül a bútorházhoz.

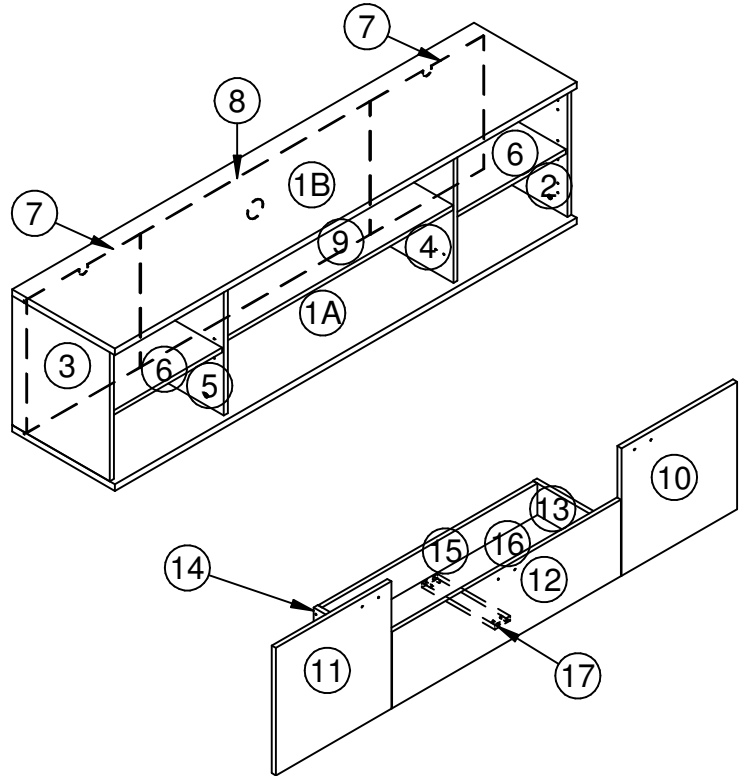
**SK** Naše priamy servis pre časti kovania  
 Ak by Vám chýbala nejaká časť kovania, môžete poslať túto servisnú kartu poslať faxom priamo na nižšie uvedené faxové číslo. Diely kovania vieme poslať iba týmto spôsobom. Ak by ste mali inú reklamáciu ohľadom Vašho nábytku, obráťte sa priamo na Vašu predajnú nábytku.

**SLO** Naše direktne uslužne storitve za okovje  
 Če vam manjka kakšno okovje, lahko to servisno kartico pošljete po faksu direktno na spodnjo številko. Po tej poti vam lahko pošljemo samo okovje. Če želite reklamirati kakšno drug del pohištva, se obrnite neposredno na vašo trgovino pohištva.

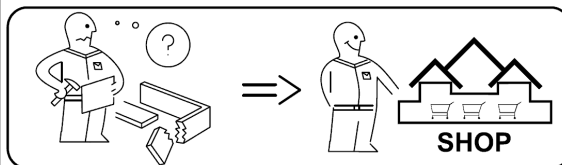
**RO** Service-ul nostru direct pentru feronerie  
 În cazul în care vă lipseşte o piesă de feronerie puteţi să trimiteţi direct acest card de service pe fax la numărul de mai jos. Noi nu putem expedia piese de feronerie decât pe această cale. Dacă aveţi o altă reclamaţie referitoare la piesa de mobilier, atunci vă rugăm să vă adresaţi direct la magazinul dvs. de mobilă

**RUS** Наш прямой сервис для поставок фурнитуры  
 Если окажется, что Вам не хватает той или иного элемента фурнитуры, Вы можете отправить сервисную карту по факсу непосредственно на нижеприведенный номер. Однако, таким образом мы можем пересылать лишь фурнитуру. Если же у Вас возникнут иные претензии относительно приобретенной мебели, пожалуйста, обращайтесь непосредственно в организацию, осуществившую продажу.

**S** Vår direktservice för beslagsdelar  
 Om du saknar en beslagsdel kan du faxa detta servicekort direkt till numret som anges ned. Tänk på att detta är den enda möjligheten att skicka beslagsdelar till dig. Om du vill reklamera din möbel av en annan anledning måste du kontakta ditt möbelhus direkt.



BT1016 x22	MM1016 x22 Silbergrau	MM1121 x28 Ø8x30	BT50101 x6	BT50103 x4	MM1048 x10 Ø2.7x20	BT52010 x4 H=0	MM1046 x36 Ø3.5x13	BT1005.xx x8
BT52338.9005 x3 BA=64	MM1187 x6 M4x22	MM1070 x6 Ø7x1.5	BT1358 x6	BT1359 x6	BT1121 x2	BT50244.xxx x10 Ø20	BT50244.xxx x12 Ø20	
BT51326 x2	MM1188 x8 Ø6.3x9	MM1021 x4 Ø4x40	BT1335 x1 L=300	BT1182.xx x1 Ø60	BT52007 x2 K=0	BT52059 x2 K=0		



19.02.2021

Grund der Beanstandung / Reason of the objection:

Möbelhaus / Furniture store:

Name / Nom:

Telefon / Telephone:

PLZ / Bank sorting code:

Ort / City:

Strasse / Street:

Haus-Nr. / House No.:

@E-Mail: