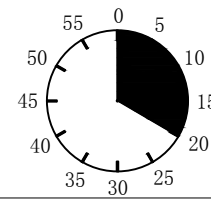
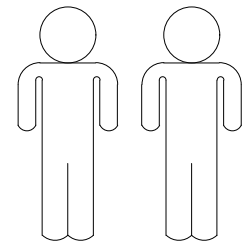
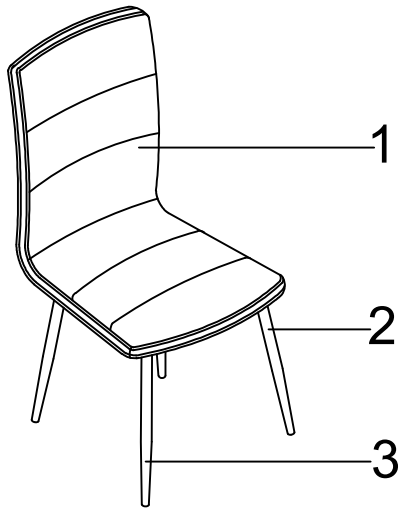
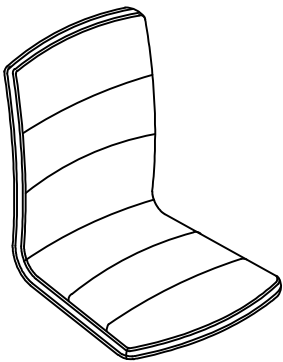


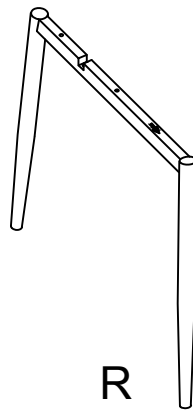
CAROLINE



1

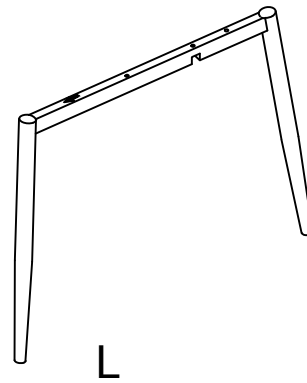


2



R

3

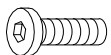


L

1	1X
2	1X
3	1X

A

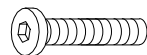
M6*30



1X

B

M6*45



4X

C

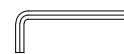
Ø18*Ø6.5*1.5



5X

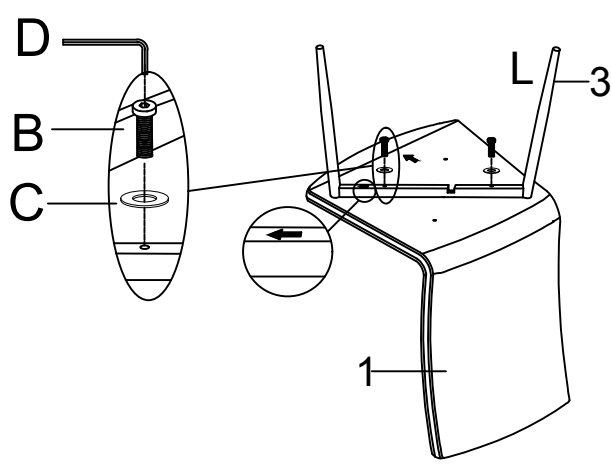
D

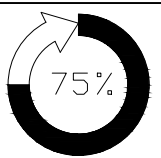
4mm



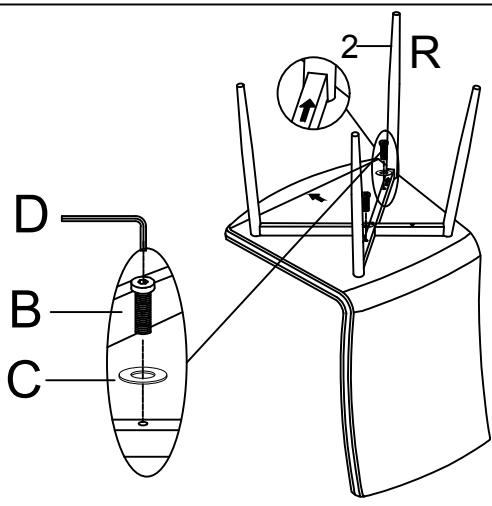
1X

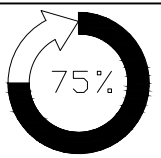
I.
1.



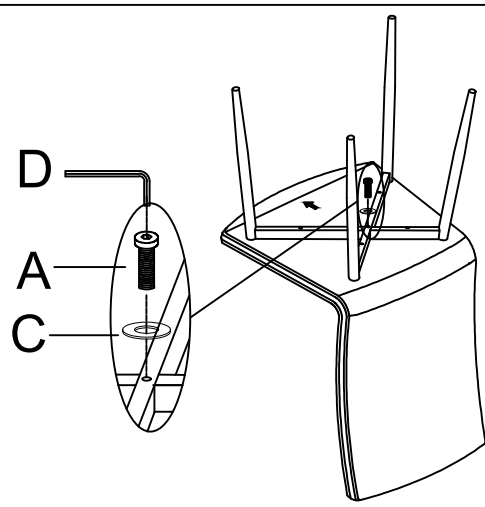
- B M6*45 2X
 - C Ø18*Ø6.5*1.5 2X
 - D 4mm 1X
- 

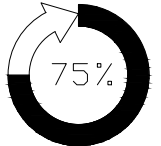
2.



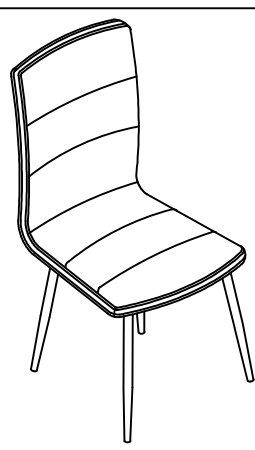
- B M6*45 2X
 - C Ø18*Ø6.5*1.5 2X
 - D 4mm 1X
- 

3.



- A M6*30 1X
 - C Ø18*Ø6.5*1.5 1X
 - D 4mm 1X
- 

4.



- D 4mm 1X
- 