

# Polster-Umbauliege Pia 90 / 100 / 120 x 200 cm



**D** Montageanleitung

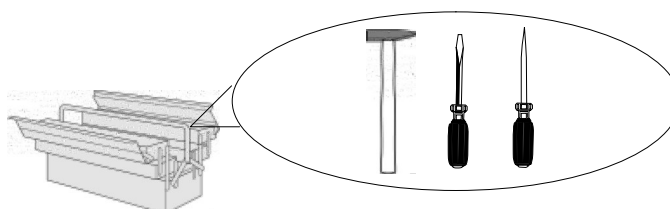
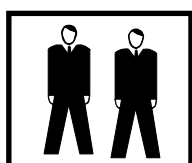
**GB** Assembly instructions

**NL** Handleiding voor de montage

**PL** Instrukcja montażu

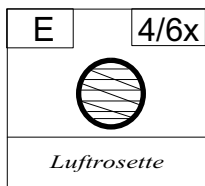
**TR** Montaj talimatı

**RU** Инструкция по монтажу

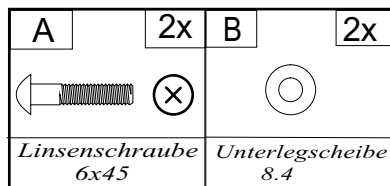


# Montageanleitung - Komfortbett "Pia"

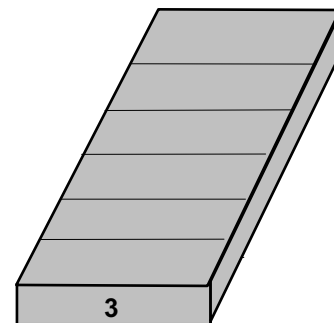
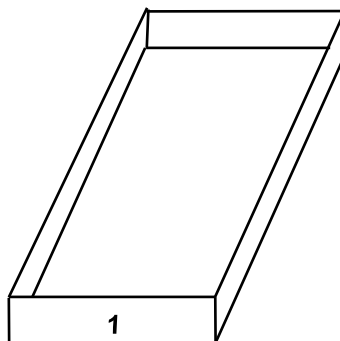
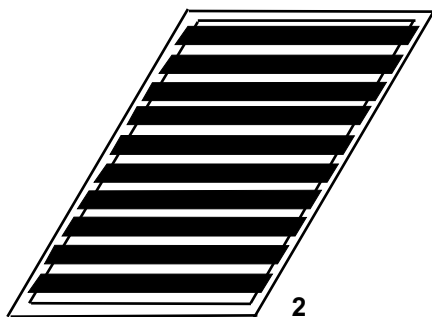
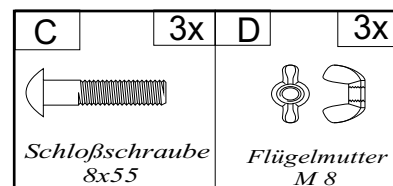
Beschlagbeutel 1  
Bettkasten



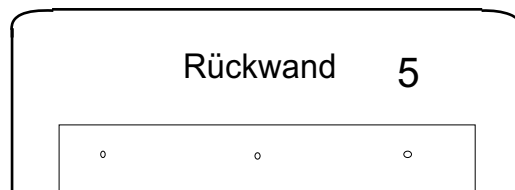
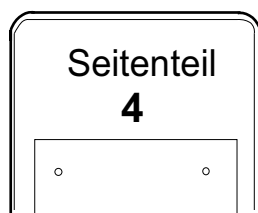
Beschlagbeutel 2  
je Seitenteil



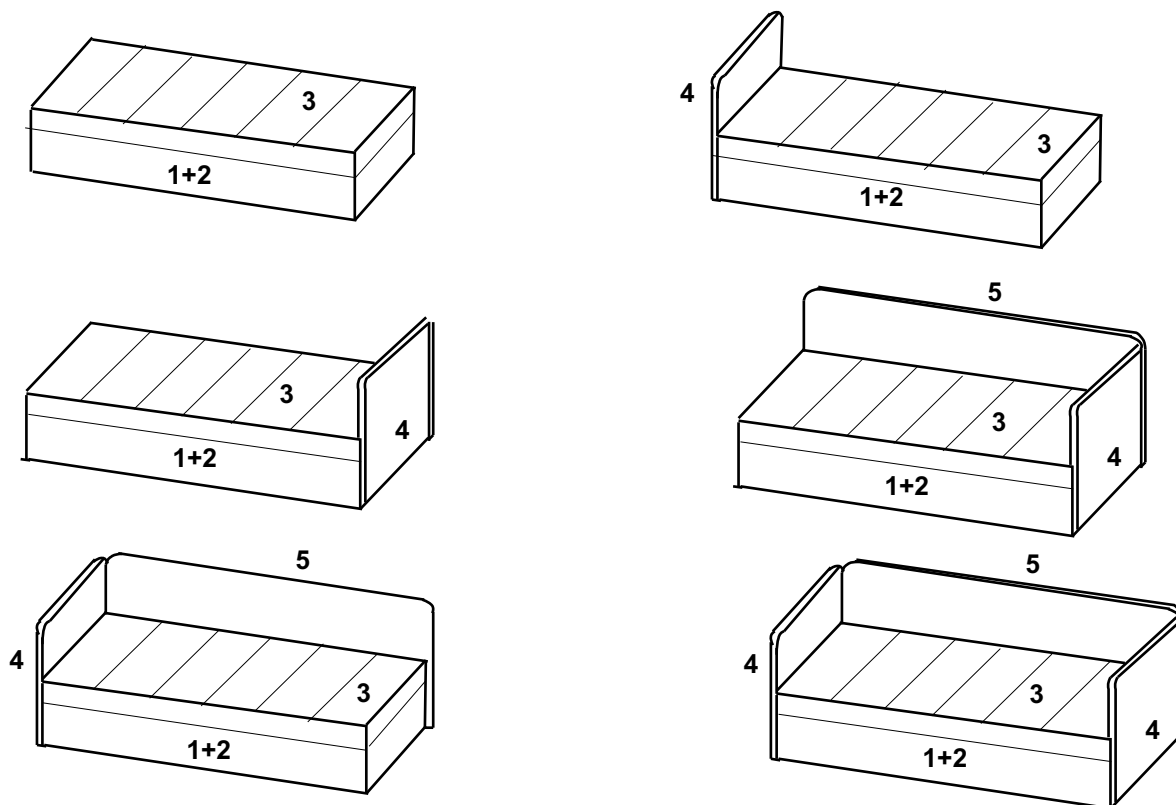
Beschlagbeutel 3  
Rückwand



Umbauteile je nach Ausführung



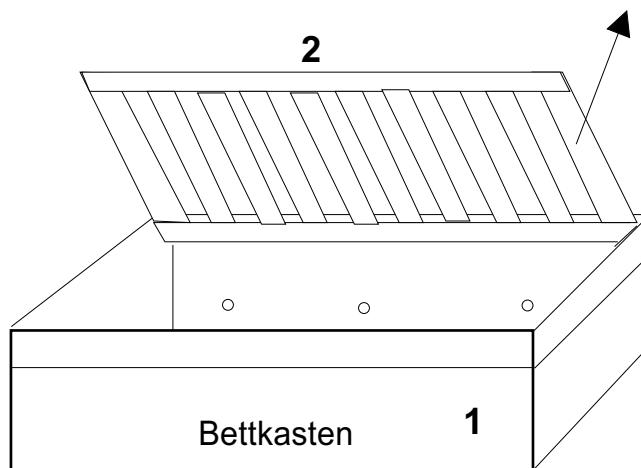
## mögliche Aufstellvarianten



Hinweis: Die lange Rückwand (Teil 5) muß an der Wand stehen.

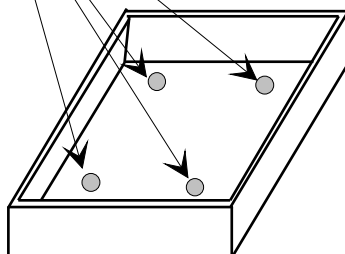
## Montagehinweise

1. Matratze vom Lattenrost nehmen und Lattenrost nach oben klappen.

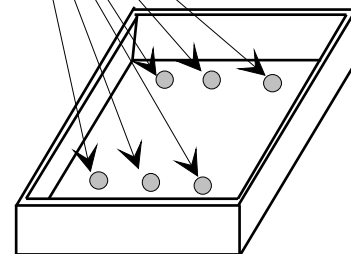


2. Montage Luftrosetten (E)

Die im Beschlagbeutel enthaltenen Luftrosetten in vorhandene Bohrungen von oben eindrücken



90 - 100 x 200

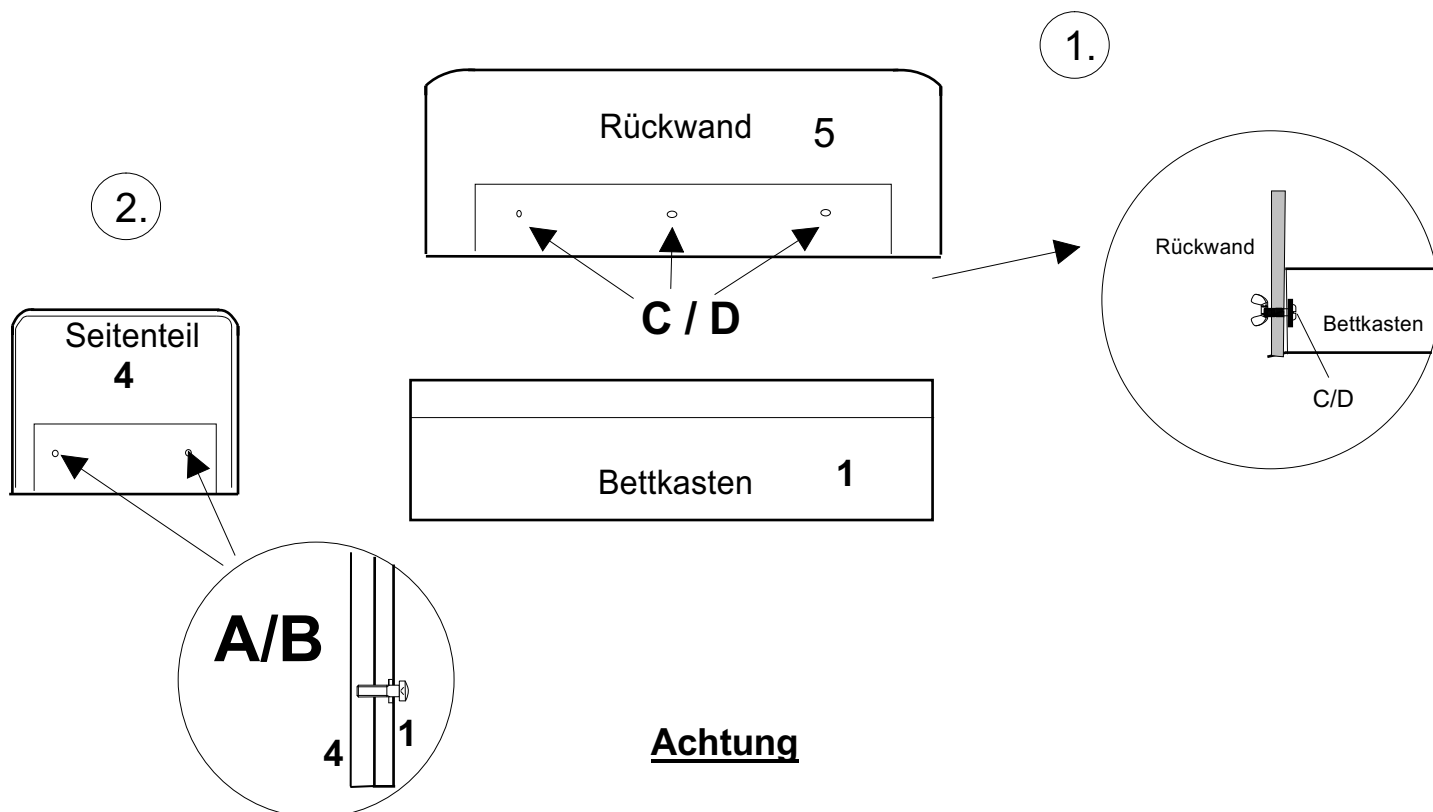
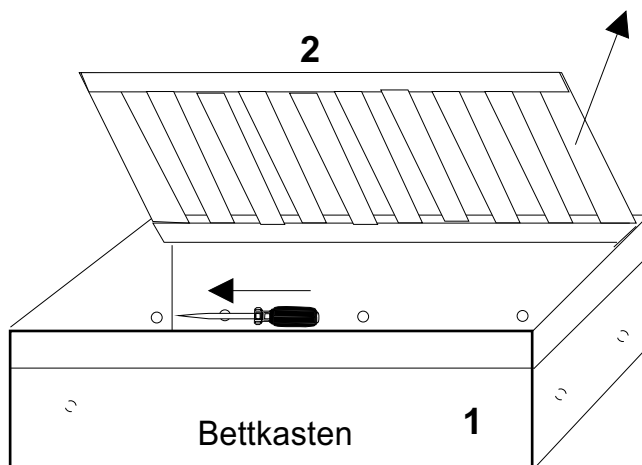


120 x 200

### 3. Montage Seitenteil und Rückwand

Achtung! Nur für Kunden, die Rückwand und/oder Seitenteil erworben haben.

Benötigte Bohrlöcher mit Dorn oder spitzen Gegenstand von innen nach außen durchstoßen.



### Achtung

Bei Umbauten mit Rückwand und Seitenteil ist immer die Rückwand zuerst zu montieren. Zum Abstützen beim Montieren ist die obere Kante des Bettkastens und nicht die Bodenplatte zu nutzen.