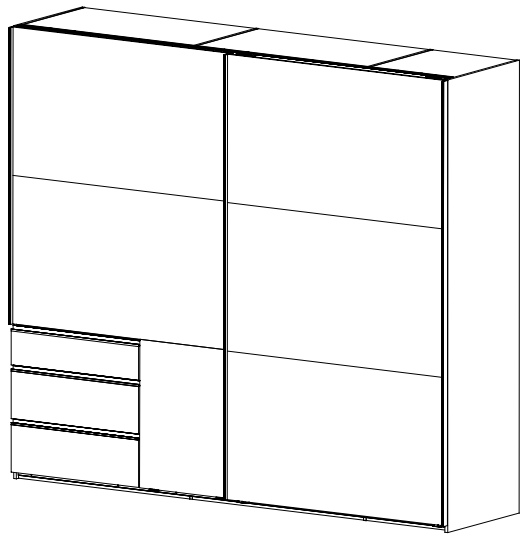
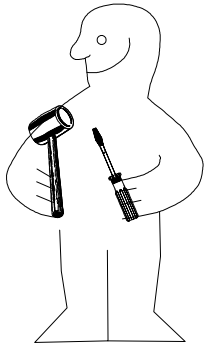
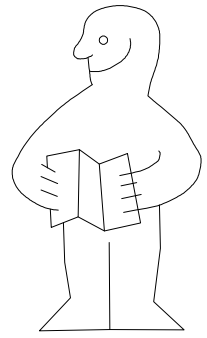
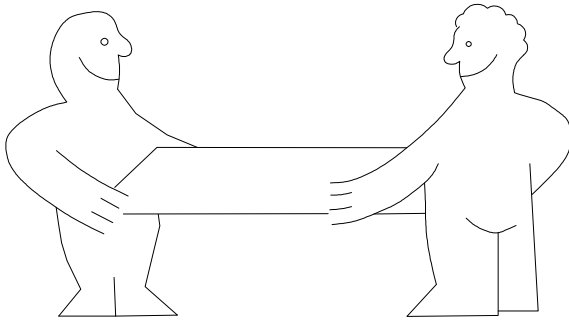
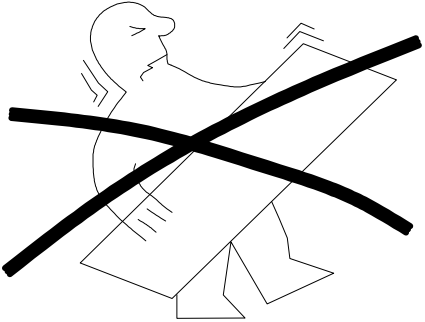




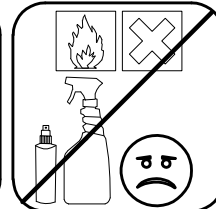
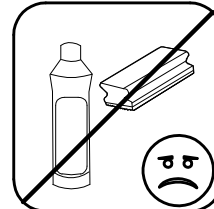
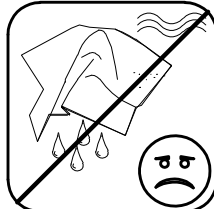
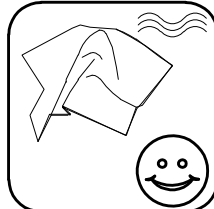
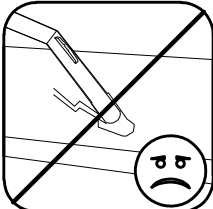
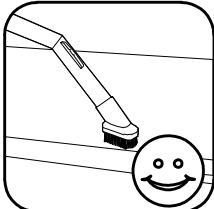
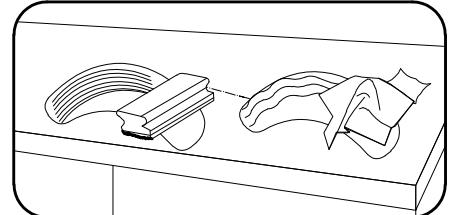
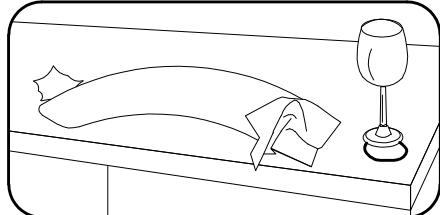
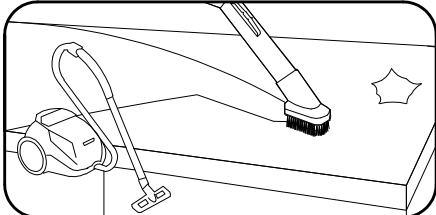
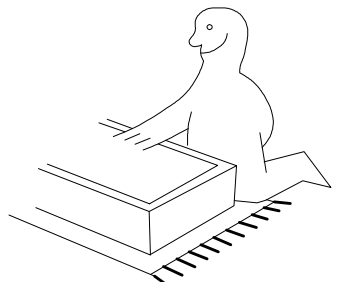
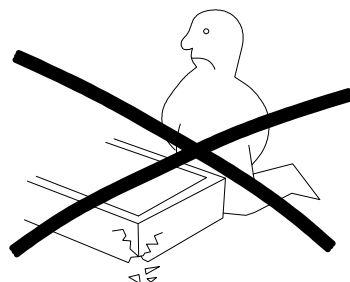
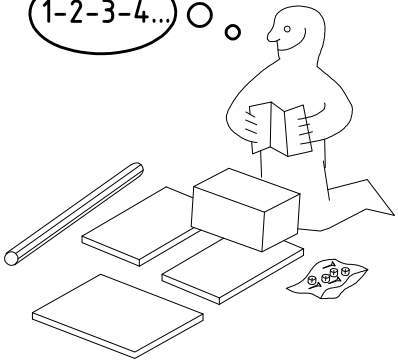
980711




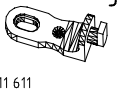
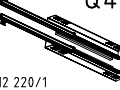
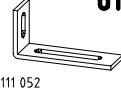
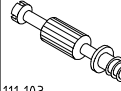


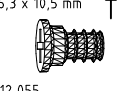
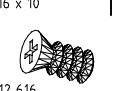

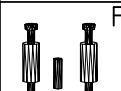
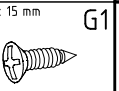
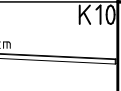

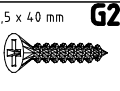
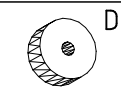
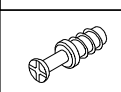

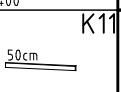

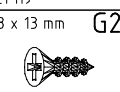
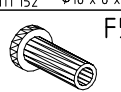
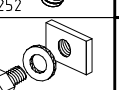
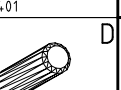



HSP 250 ASK



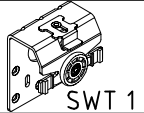
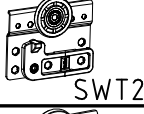
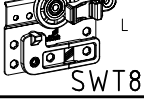
1-2-3-4... ○

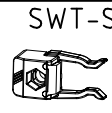
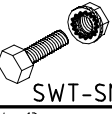
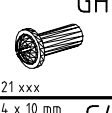

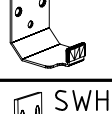
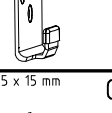
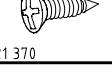


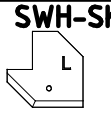

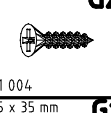
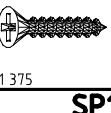
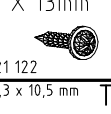
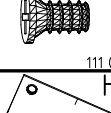
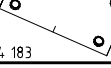
 A1 111 149	24x	 S0 111 300	14x	 K2 117 002	6x	 J2 111 611	8x	 Q45 112 220/1	3x	 o10 111 052	1x
 C 111 103	8x	 V12 111 xxx φ12	14x	 SBV 117 002	26x	 T1 6,3 x 10,5 mm	30x	 T3 M6 x 10	6x	 SP13 121 122	3x
 F3	8x	 G1 121 370	40x	 K10 100cm	2x	 L8 112 055	16x	 G25 3,5 x 40 mm	7x	 D8 111 152	6x
 F 111 229	4x	 VB23 111 252	4x	 K11 50cm	1x	 Z 111 607	2x	 G21 3 x 13 mm	12x	 F5 111 xxx	6x
		 SWT-STK	1x	 D 353 018	2x					 MS 14 121 010	6x

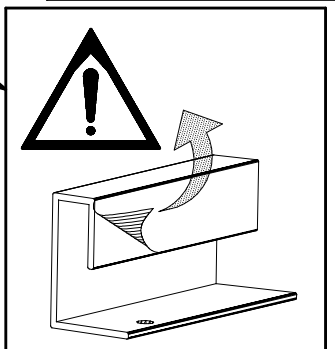
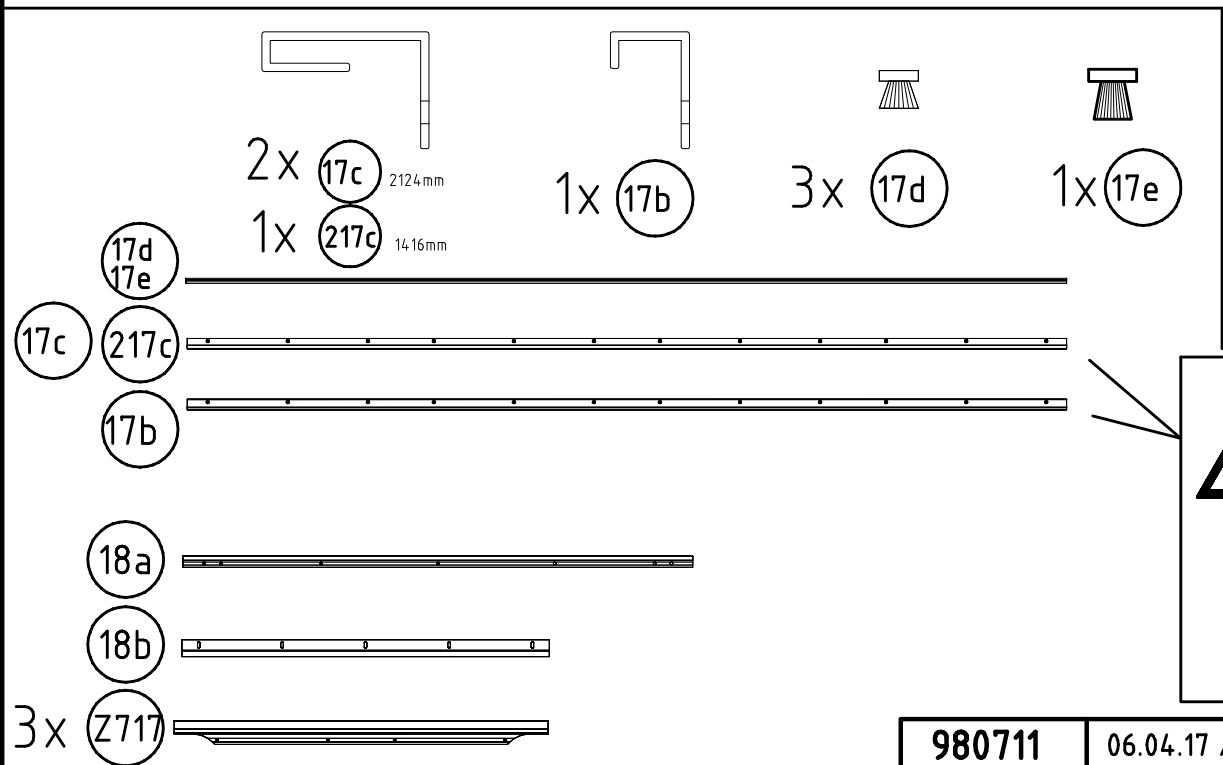
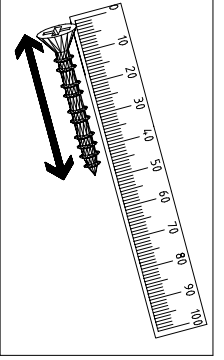
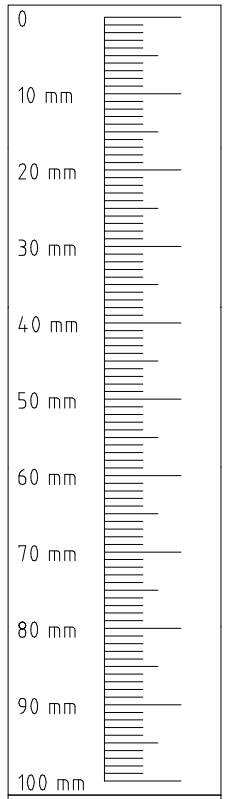
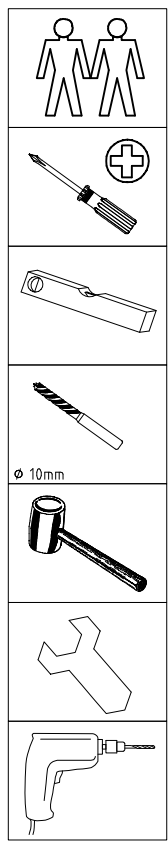
1x **FPK**
1453/1940/2430/2920/3408
MST

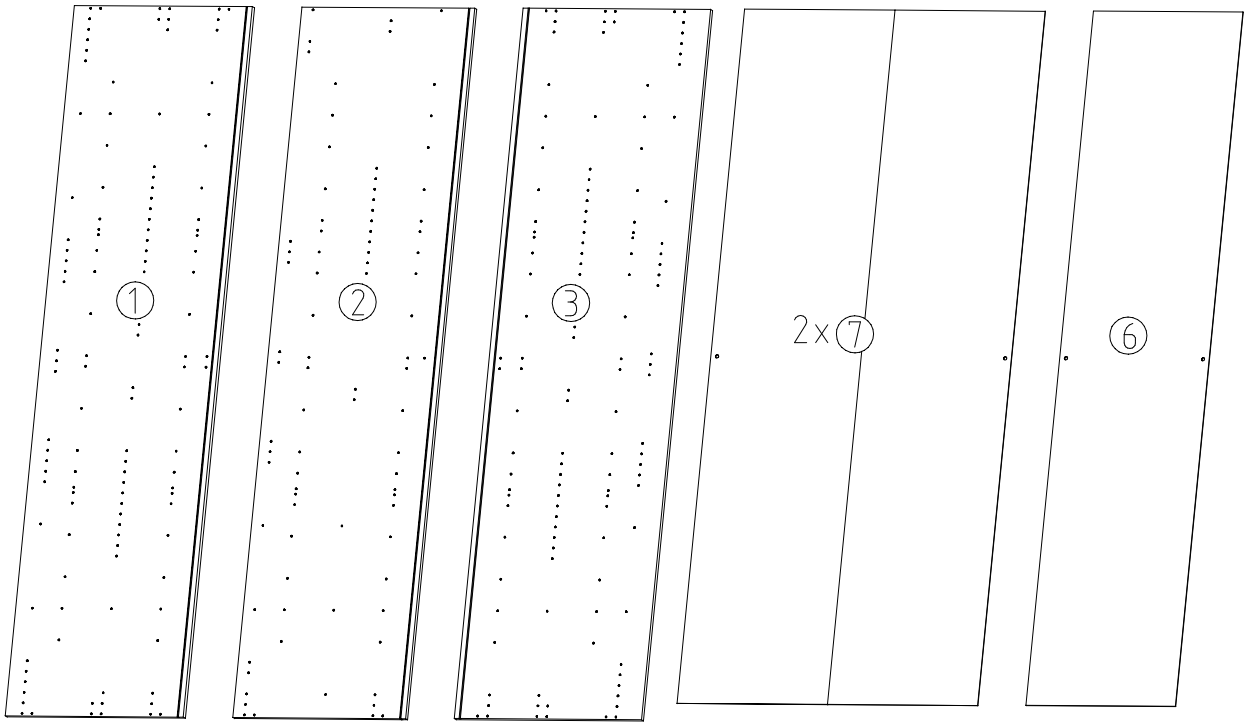
1x **SWT-LP**
1453/1940/2430/2920/3410 SY

 SWT 1	2x
 SWT 2	1x
 SWT 8	1x

 SWT-ST	2x
 SWT-SM5 M4 x 13 mm	2x
 GH13 121 xxx	6x
 G43 M4 x 10 mm	6x
 SWH 6	2x
 SWH 7	2x
 G1 3,5 x 15 mm	1x

 SWH-SKL L	1x
 SWH-SKR R	1x
 G24 3,5 x 22 mm	8x
 G14 3,5 x 35 mm	2x
 SP13 4 x 13mm	73x
 T2 6,3 x 10,5 mm	24x
 H5 111 030	5x





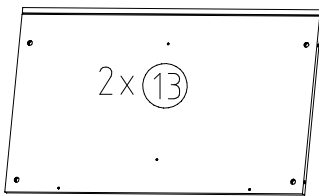
2160x577x15

2160x560x15

2160x607x15

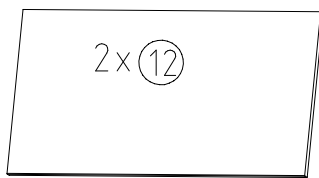
2111x973x2,5

2111x484x2,5



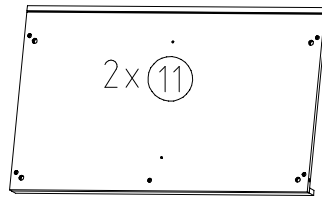
2x 13

964x560x15



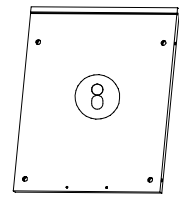
2x 12

964x500x18



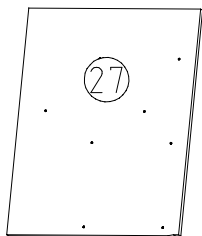
2x 11

964x560x47



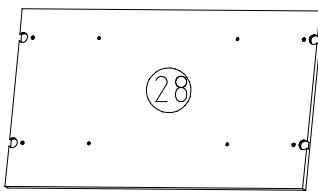
8

475x560x15



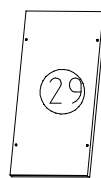
27

689x557x15



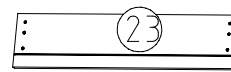
28

964x540x22



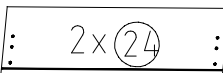
29

250x500x18



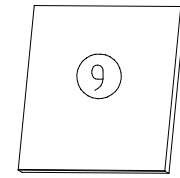
23

717x163x15



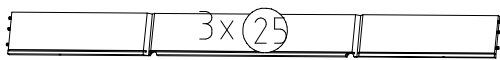
2x 24

717x227x15



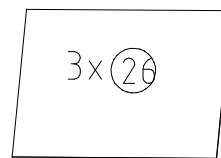
9

475x500x18



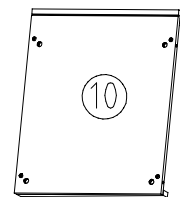
3x 25

450/675/450x126x12



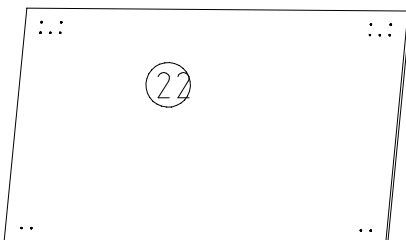
3x 26

661x449x2,5



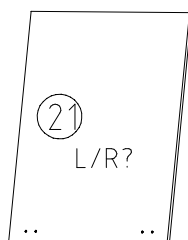
10

475x560x47



22

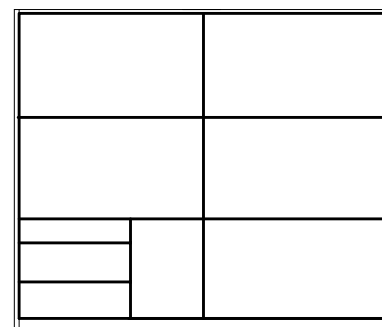
5x 1235x708x15



21

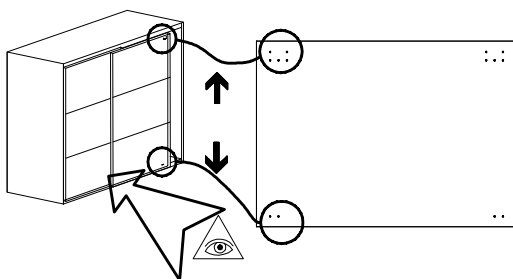
L/R?

513x708x15

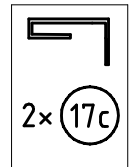
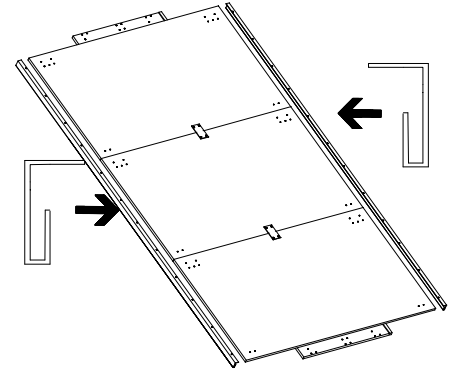
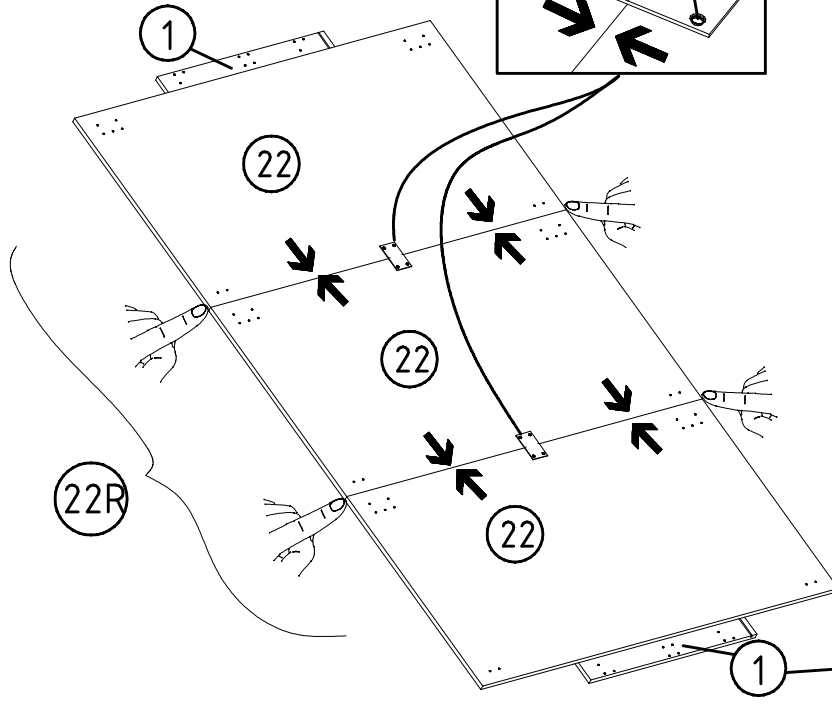
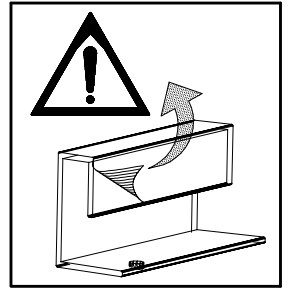
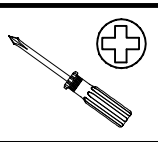
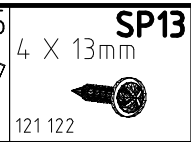
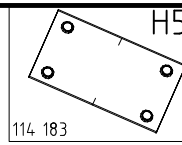
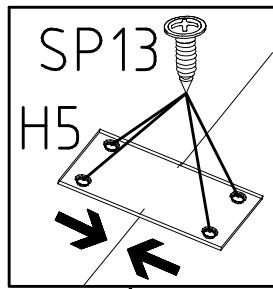
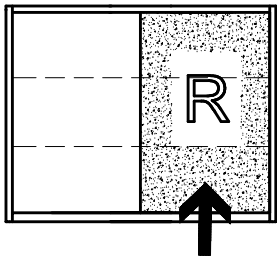


L

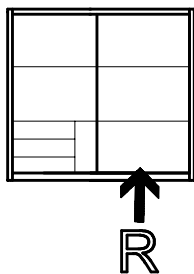
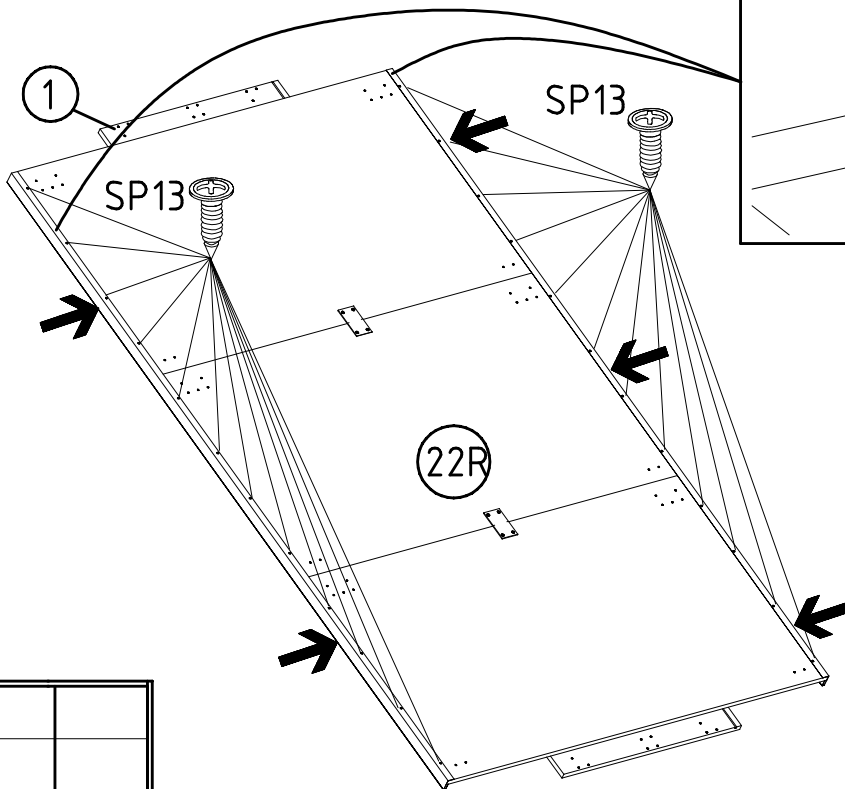
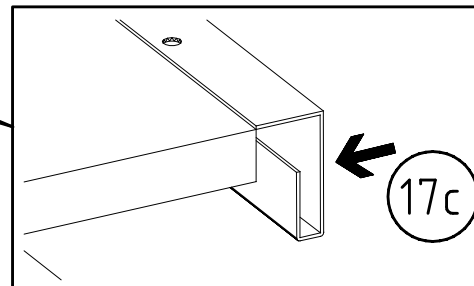
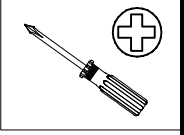
R



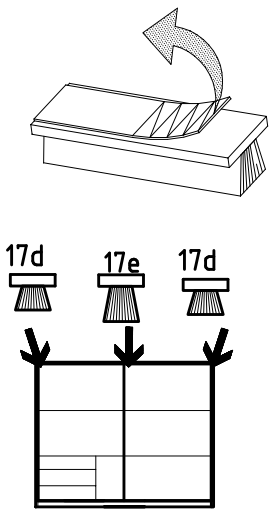
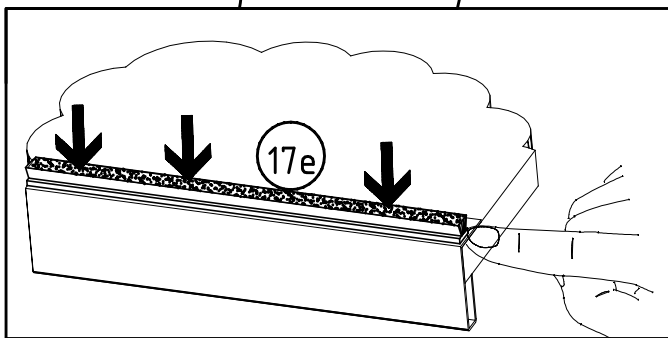
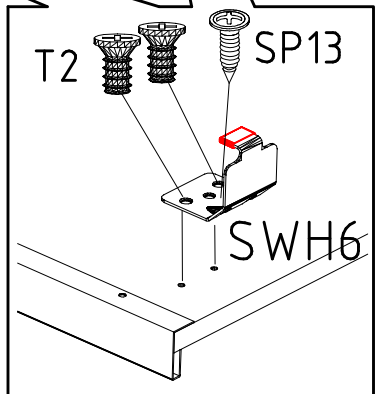
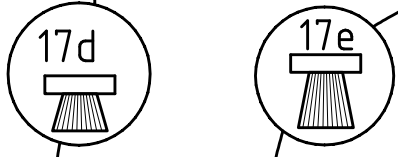
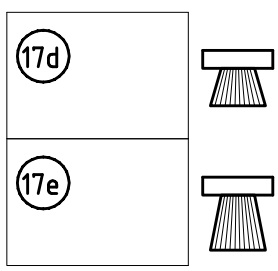
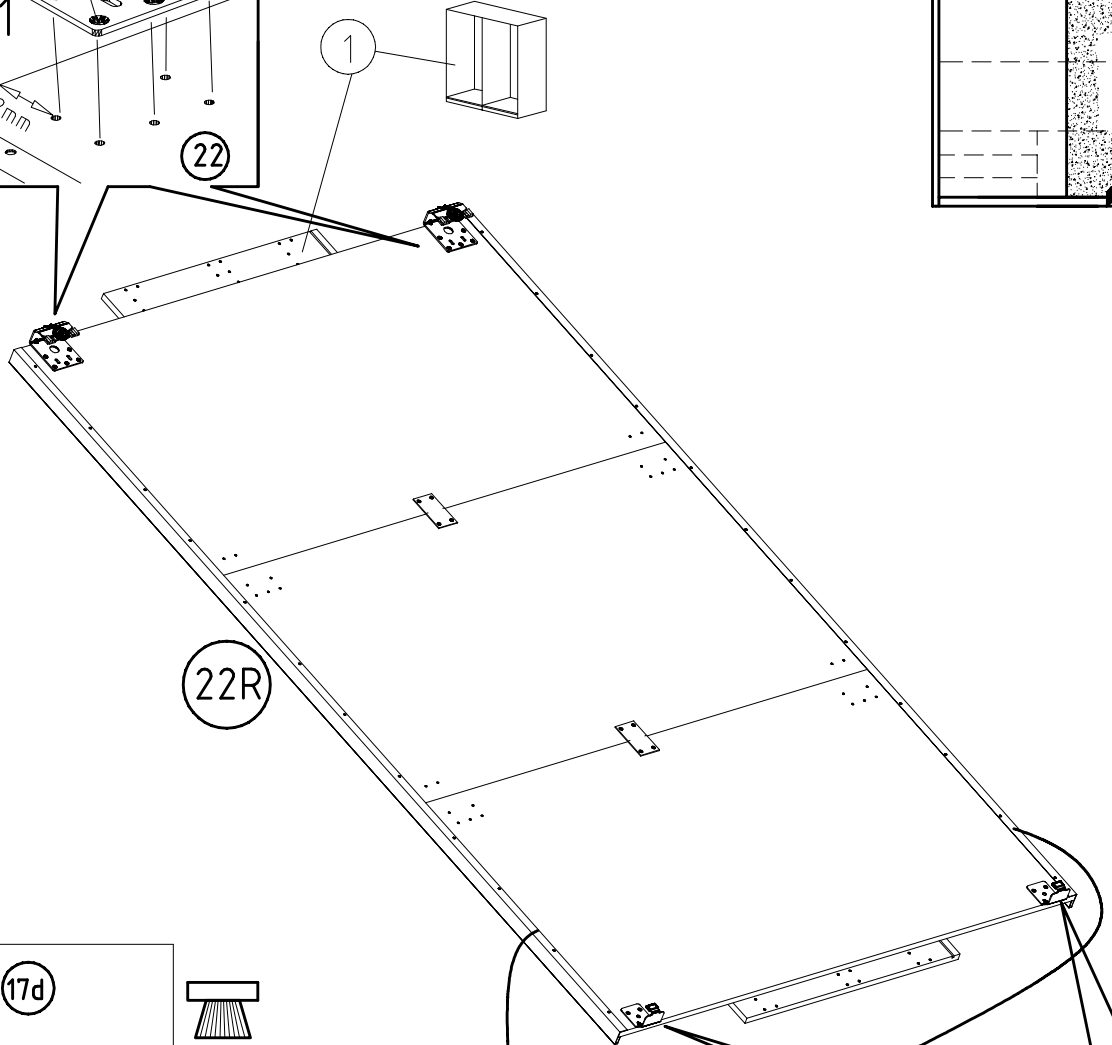
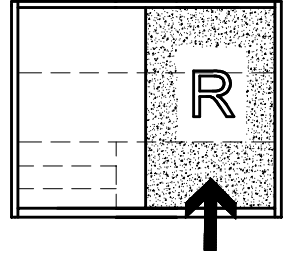
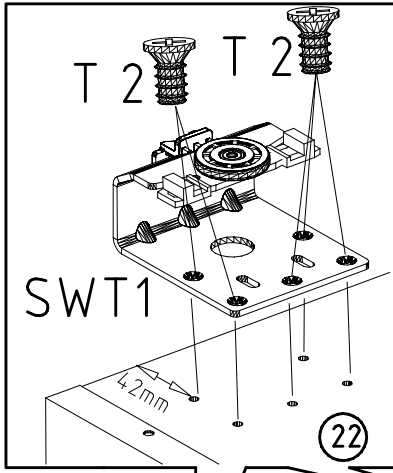
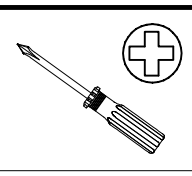
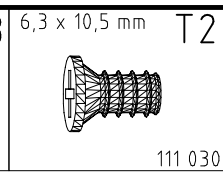
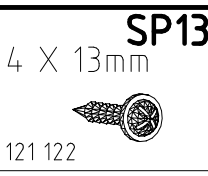
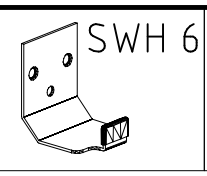
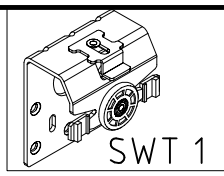
1



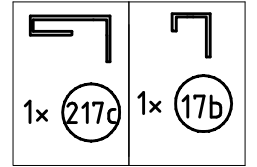
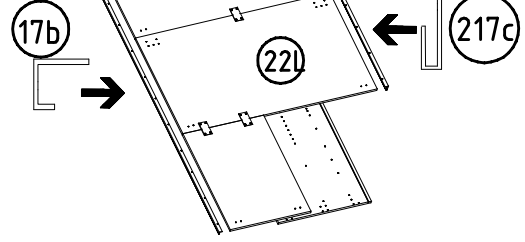
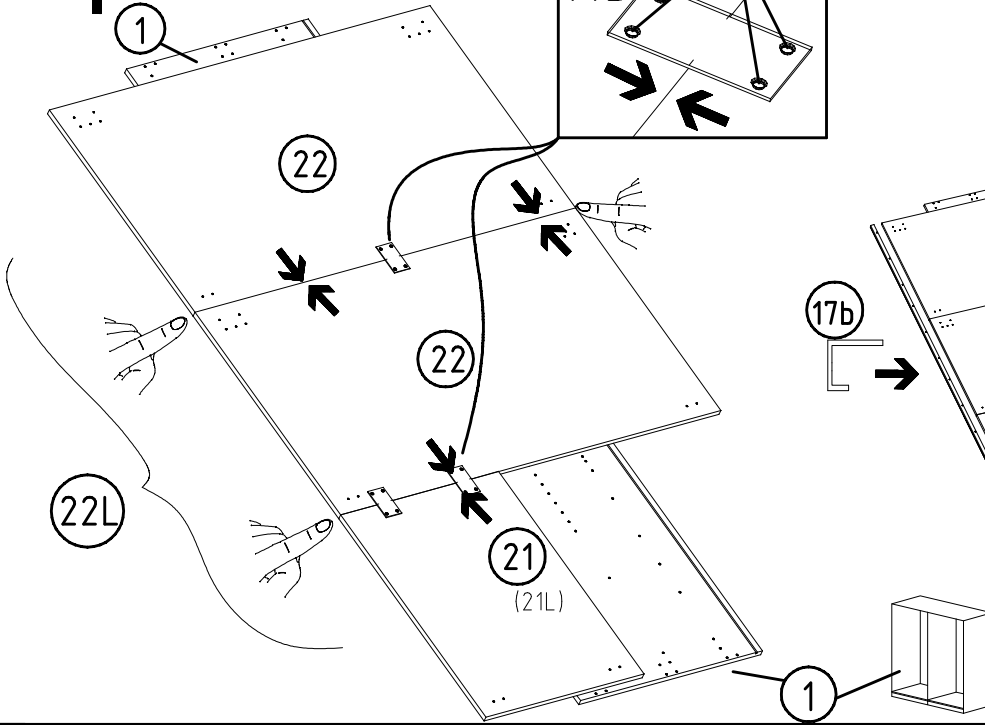
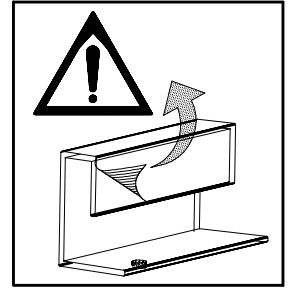
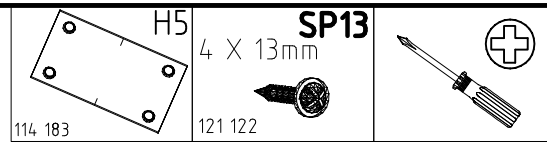
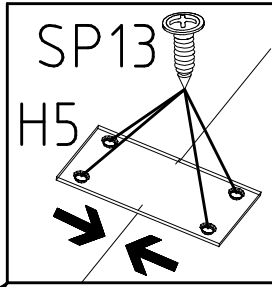
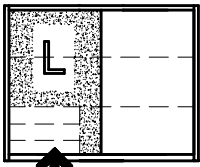
2



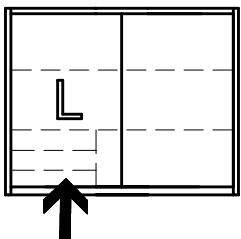
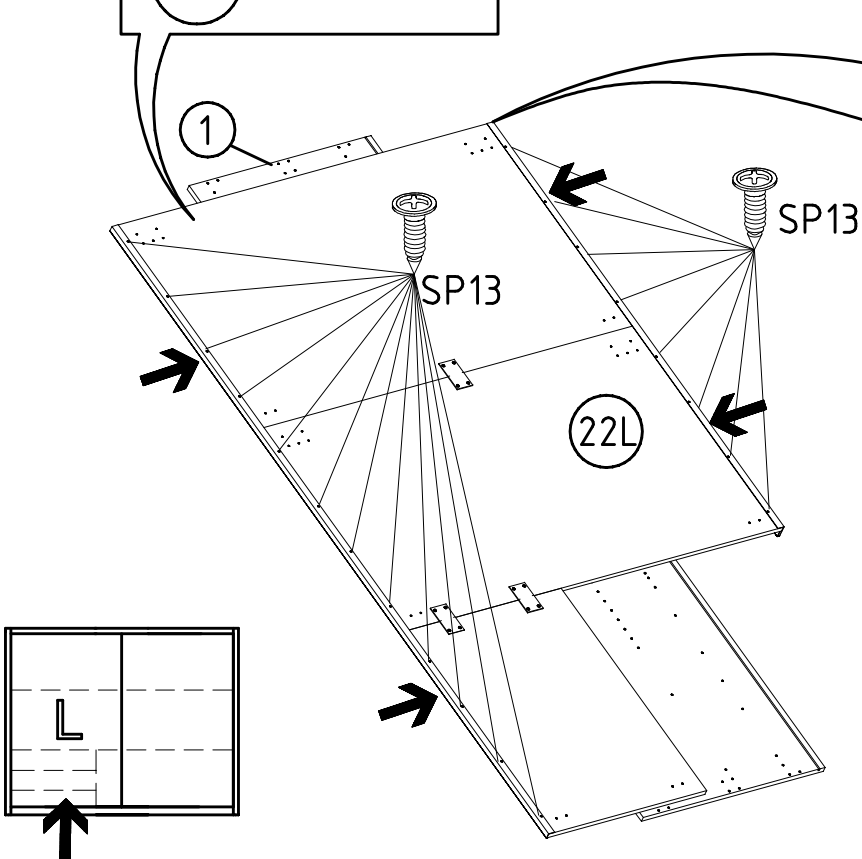
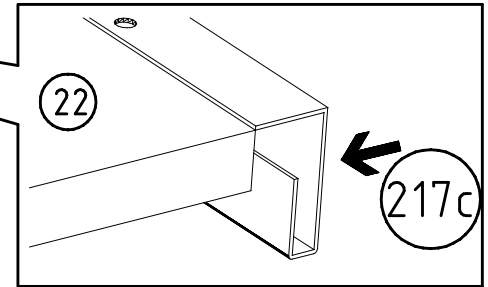
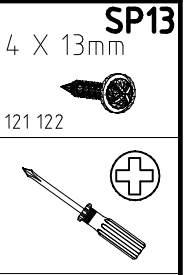
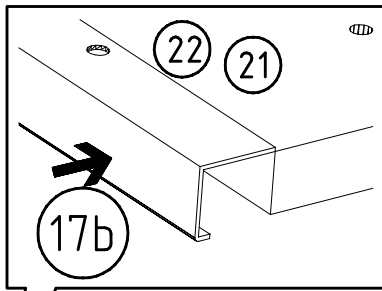
3



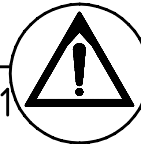
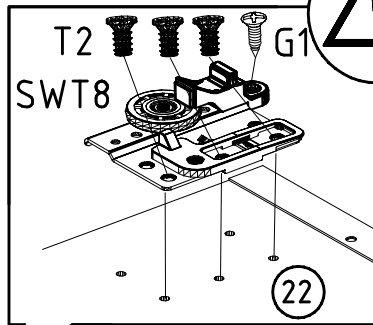
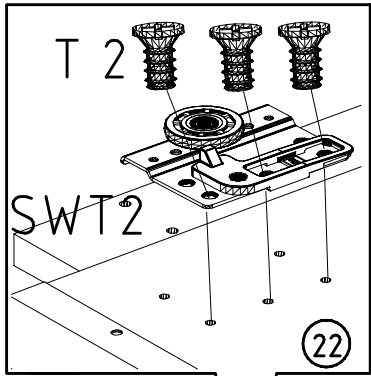
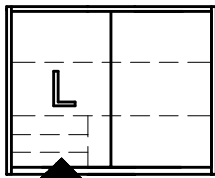
4



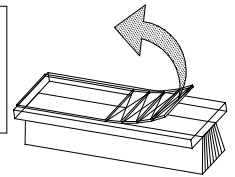
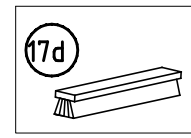
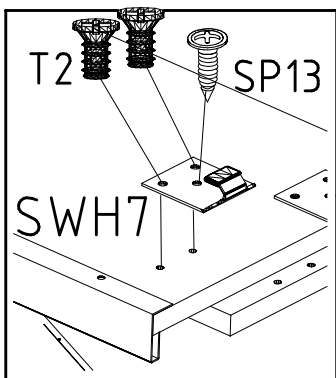
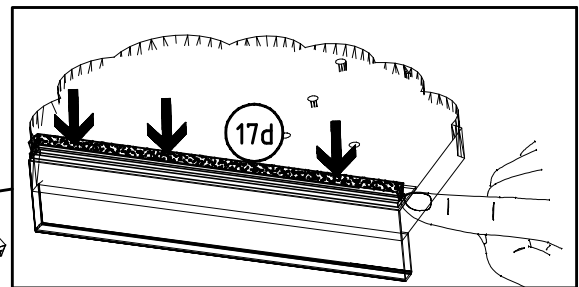
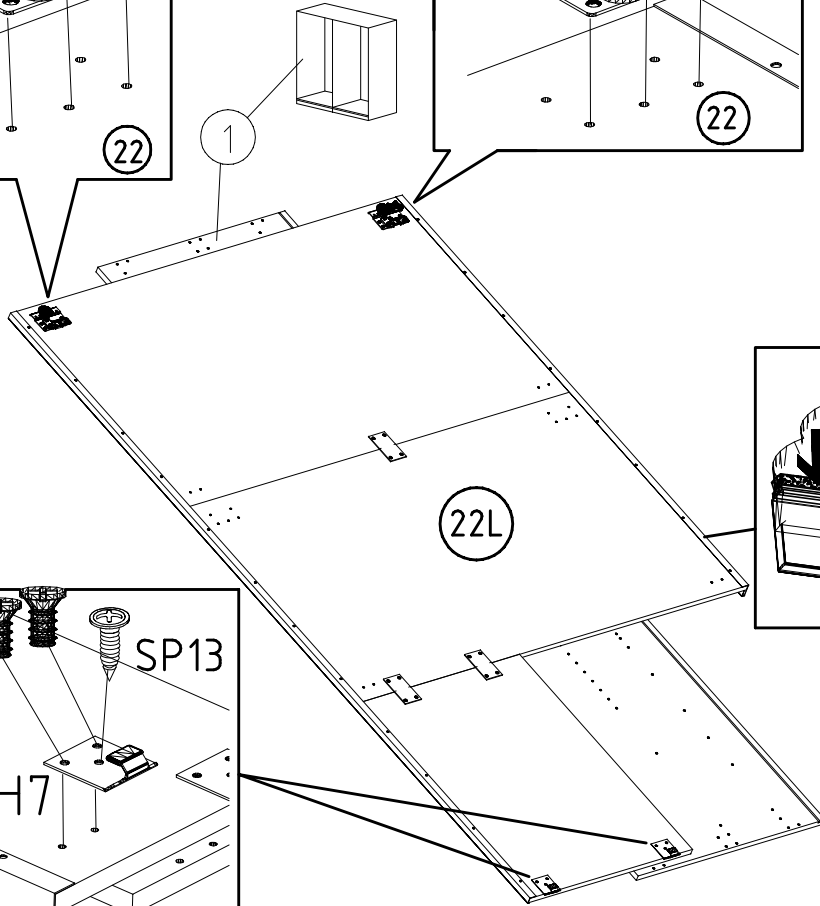
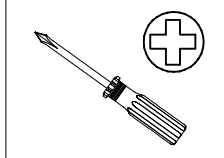
5



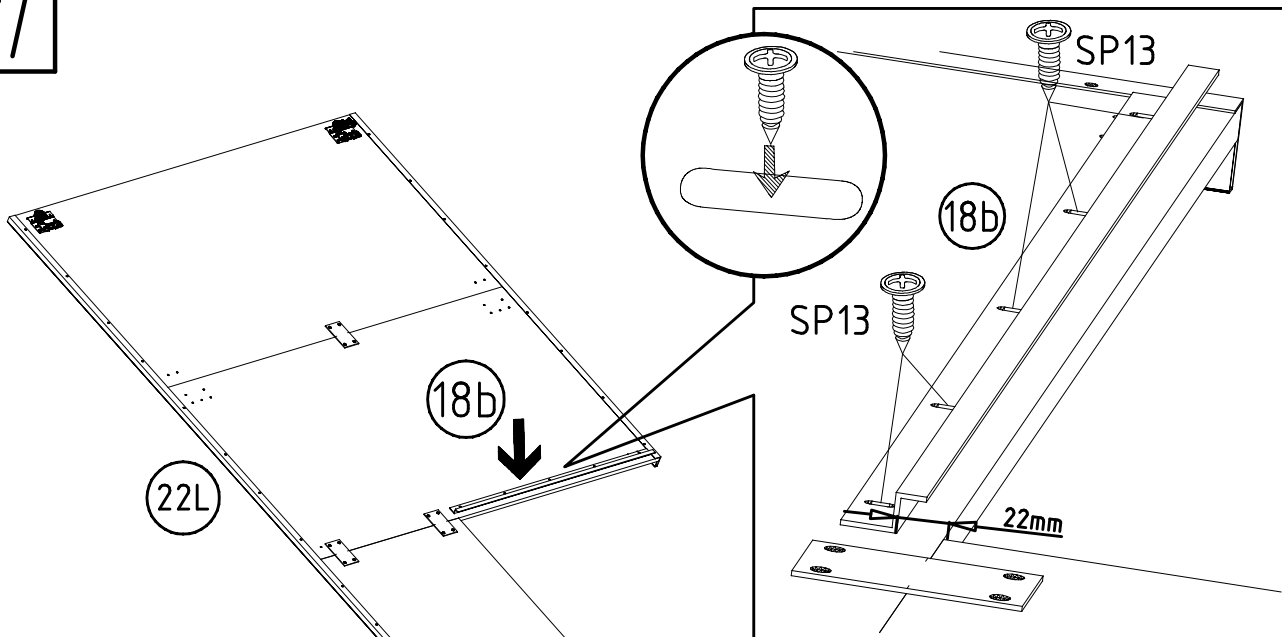
6



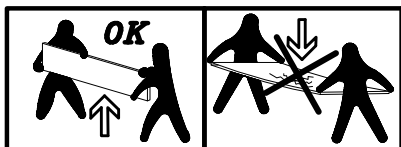
SWT2	SWT8
6,3 x 10,5 mm T2	SWH 7
111 030	
3,5 x 15 mm G1	SP13
	4 X 13mm
121 370	
	121 122



7



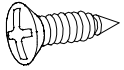
SP13
4 X 13mm
121 122



8

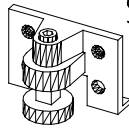
3,5 x 15 mm

G1



121 370

S0



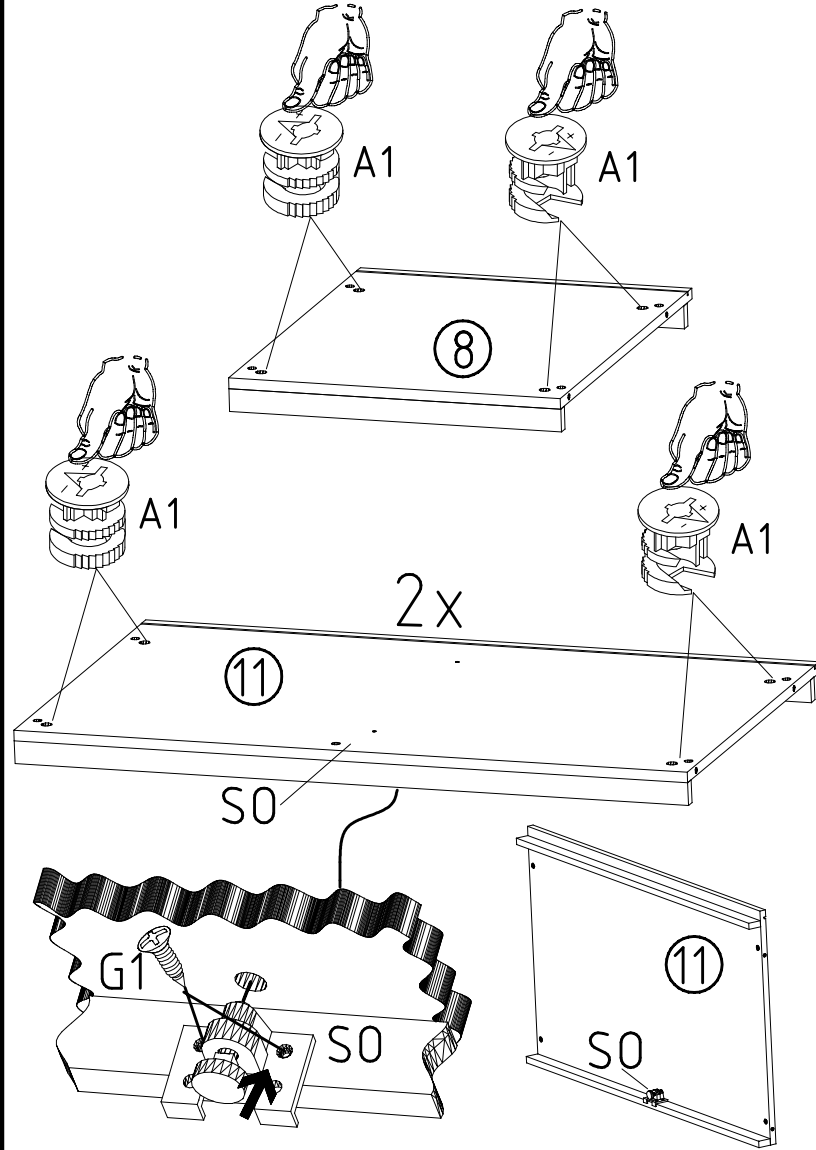
111 300

A1



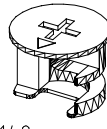
111 149

10

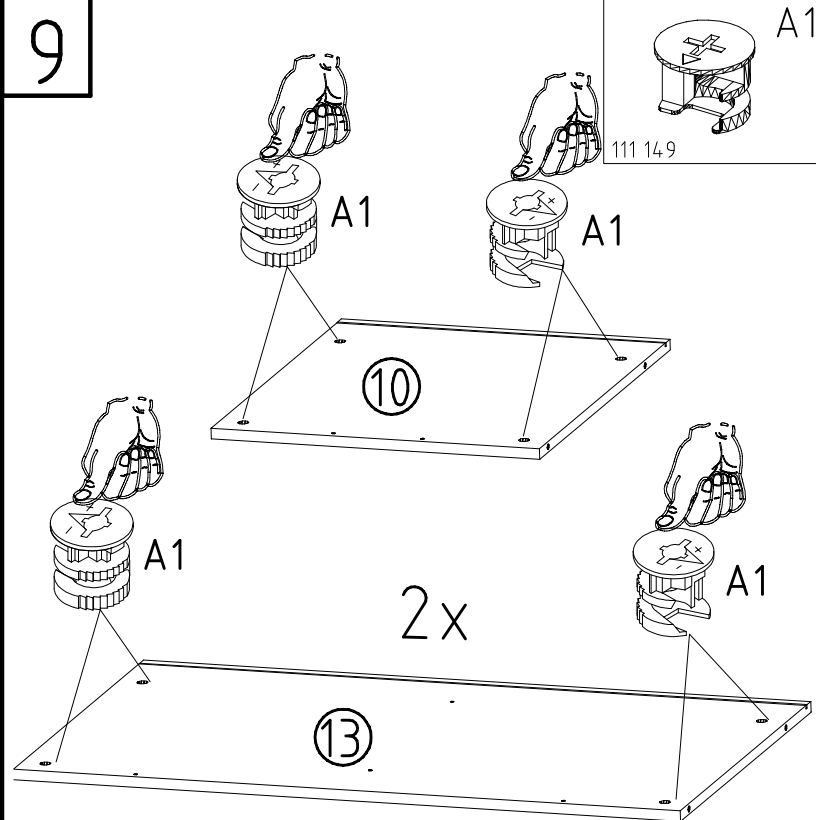


9

A1



111 149



F3

② 2x

F3

S0

1. F3

2. F3

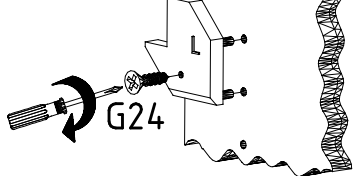
G1

T1

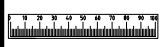
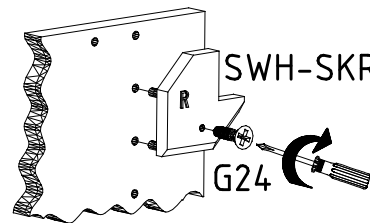
Parts list for step 10:

- Screwdriver (indicated by a plus sign in a circle)
- Screw T1: 6,3 x 10,5 mm
- Screw G1: 3,5 x 15 mm
- Bracket S0: 111 300
- Pins F3

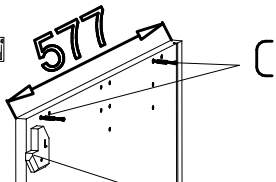
SWH-SKL



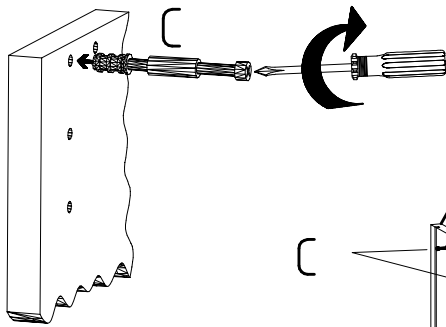
SWH-SKR



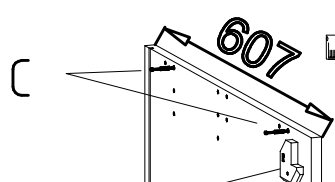
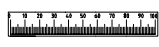
577



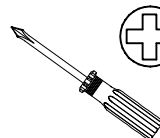
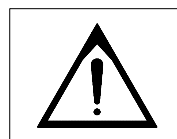
SWH-SKL + G24



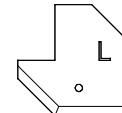
607



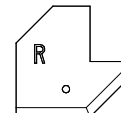
SWH-SKR + G24



SWH-SKL



SWH-SKR

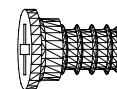


3,5 x 22 mm G24



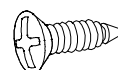
121 004

6,3 x 10,5 mm T1

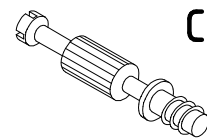


112 055

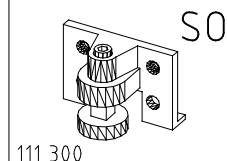
3,5 x 15 mm G1



121 370



111 103

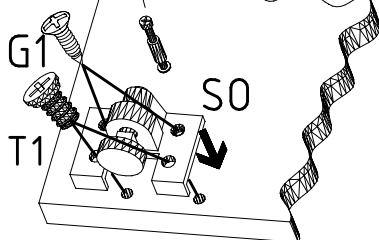


111 300

1

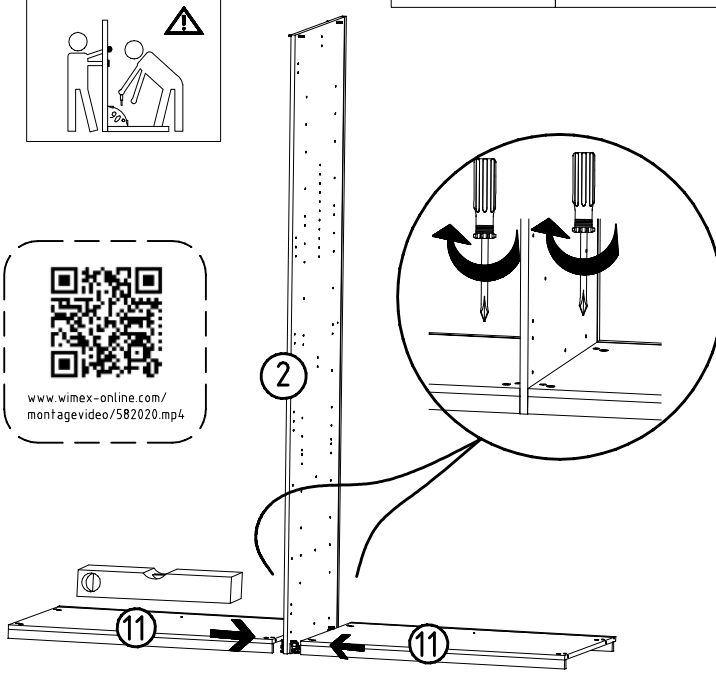
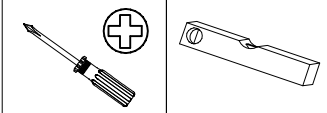
3

SO

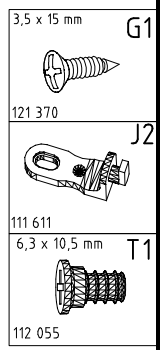
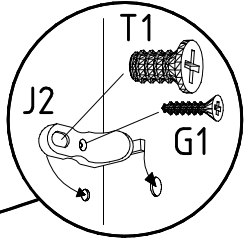
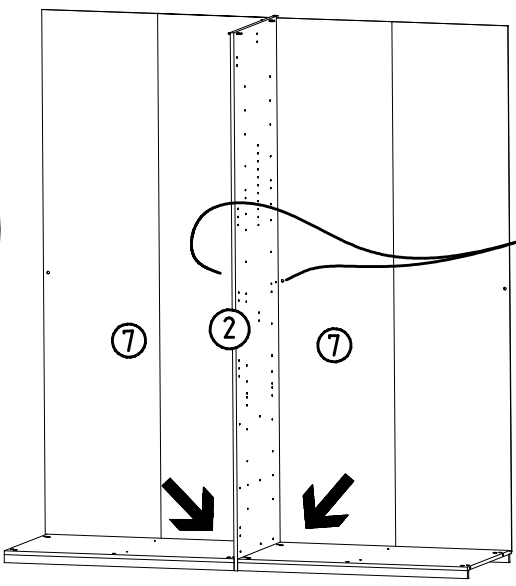
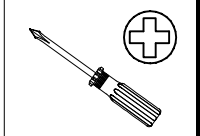


SO

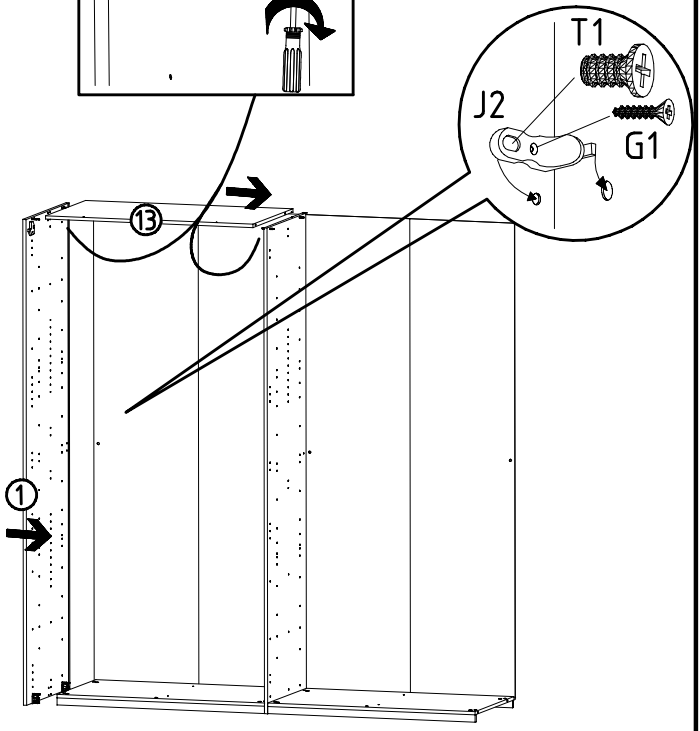
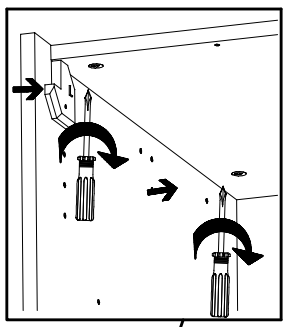
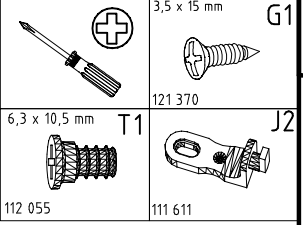
12



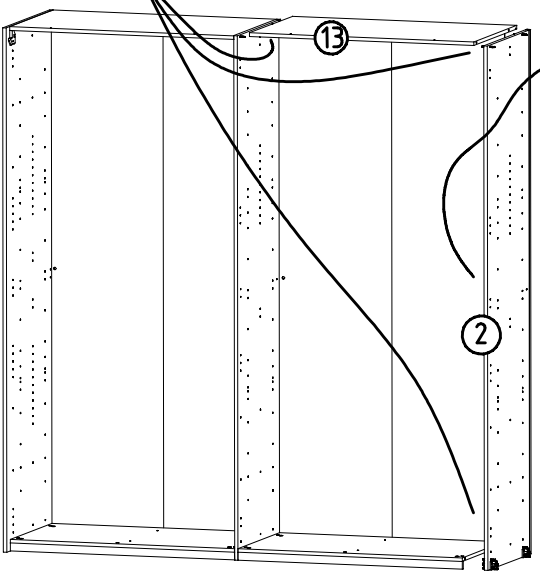
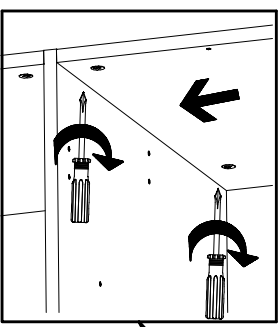
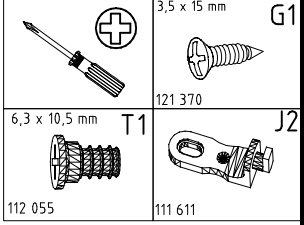
13



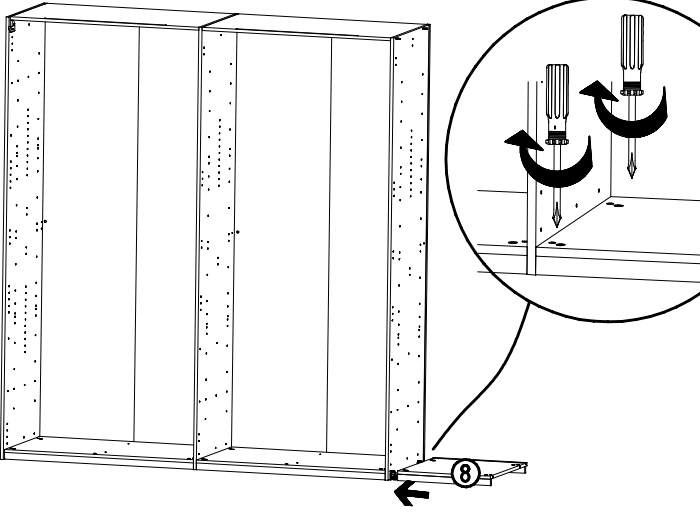
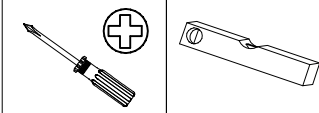
14



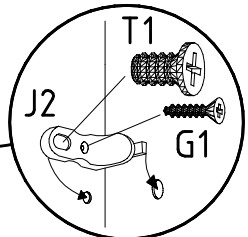
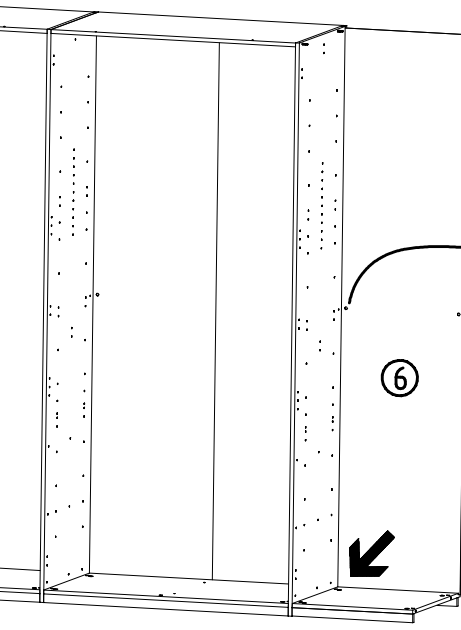
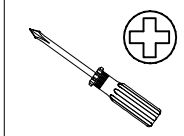
15



16

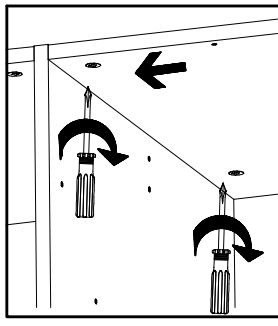


17

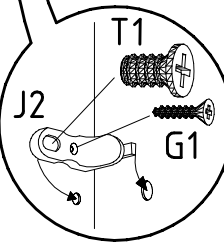
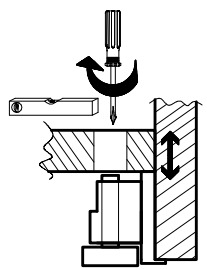
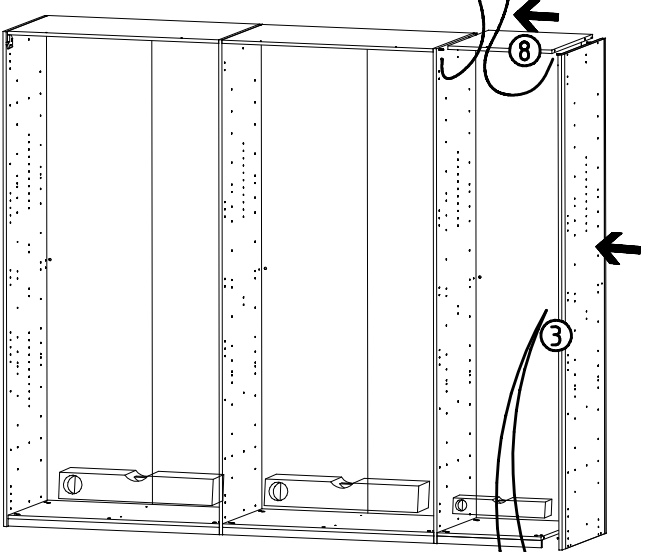


- 3,5 x 15 mm G1
- 121 370
- J2
- 111 611
- 6,3 x 10,5 mm T1
- 112 055

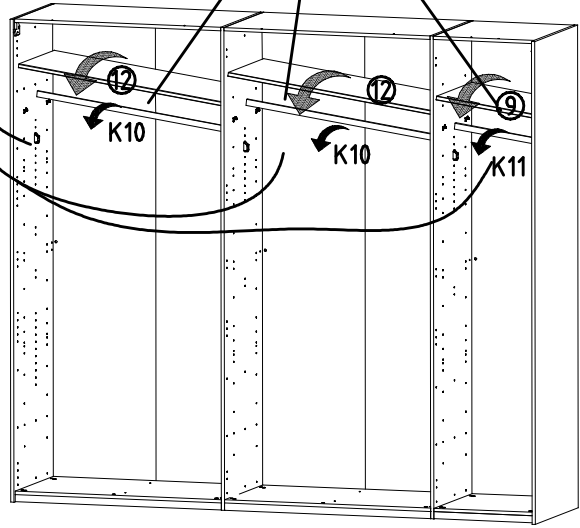
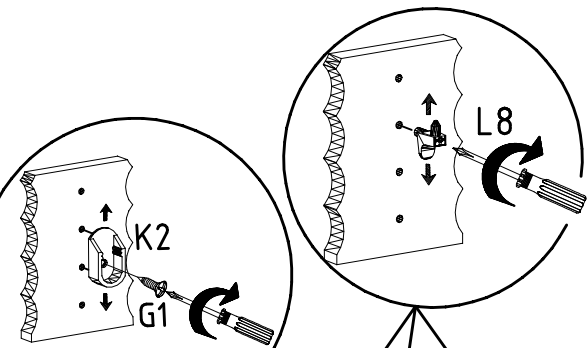
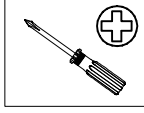
18



- 3,5 x 15 mm G1
- 121 370
- J2
- 111 611
- 6,3 x 10,5 mm T1
- 112 055



19



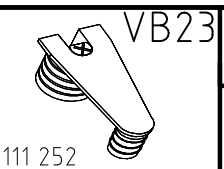
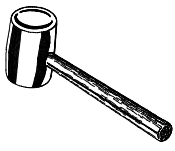
- L8
- 111 607
- K2
- 117 002
- 3,5 x 15 mm G1
- 121 370
- K10
- 100cm
- 112 400
- K11
- 50cm
- 112 401

980711

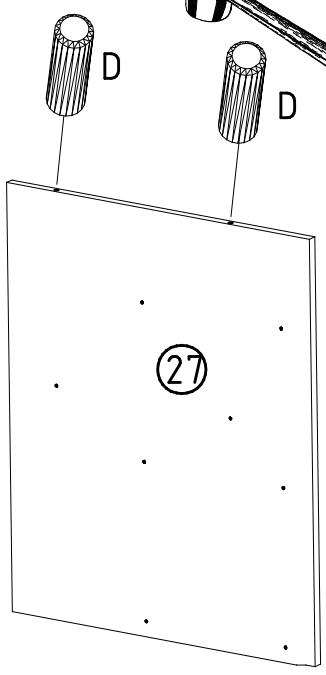
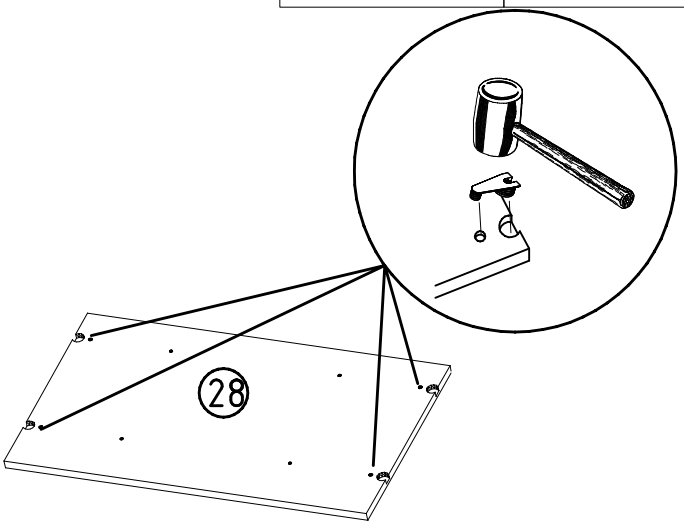
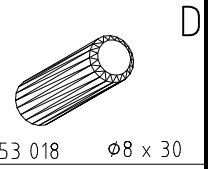
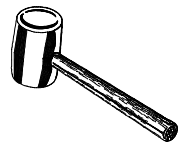
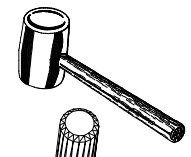
06.04.17 / 11.09.17

09 17 | 11/23

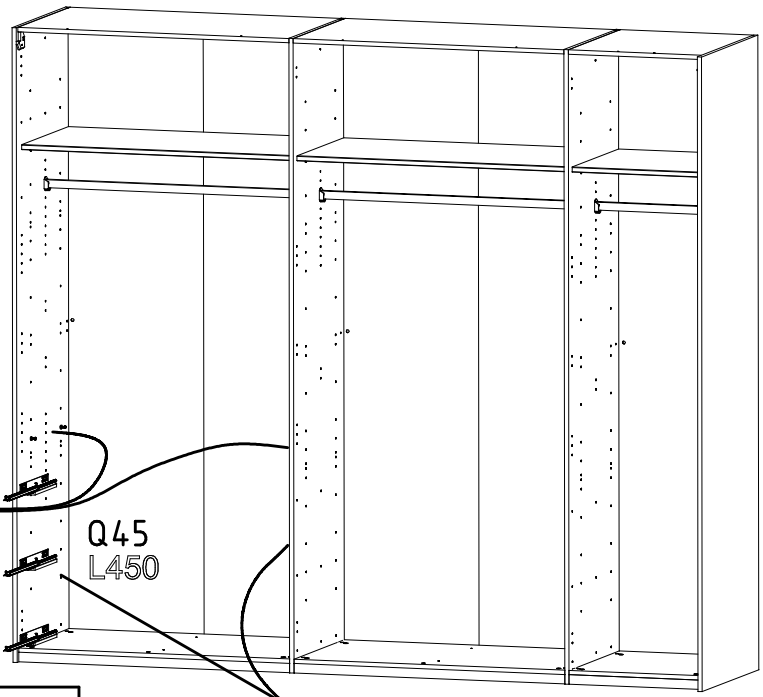
20



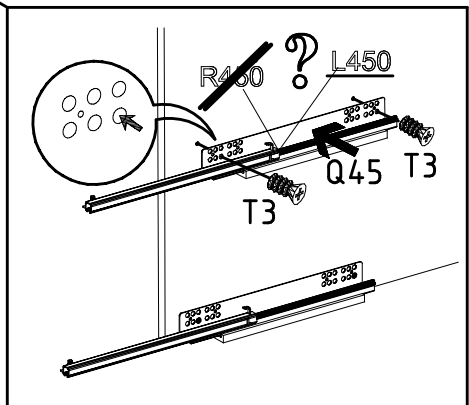
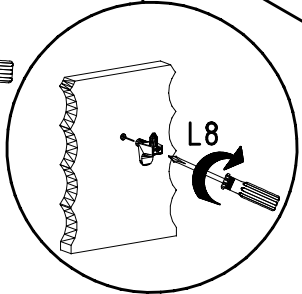
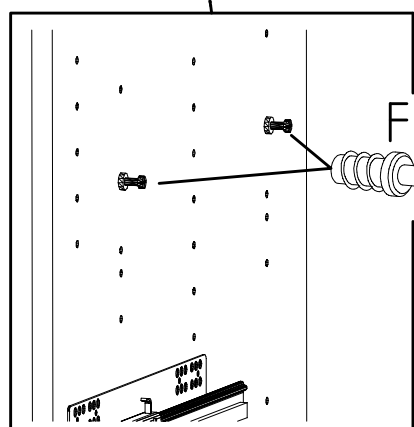
21



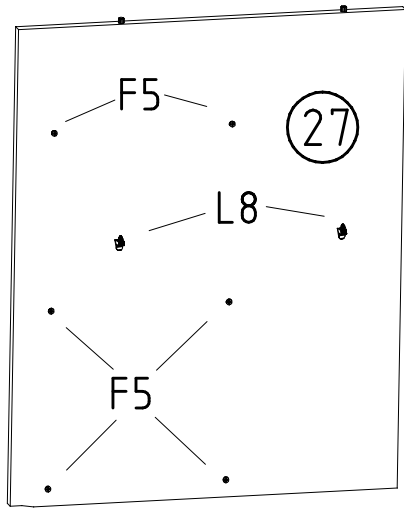
22



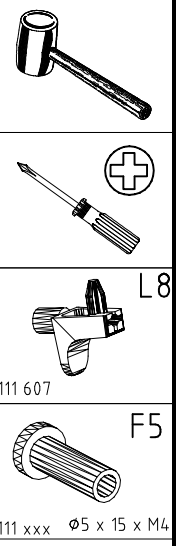
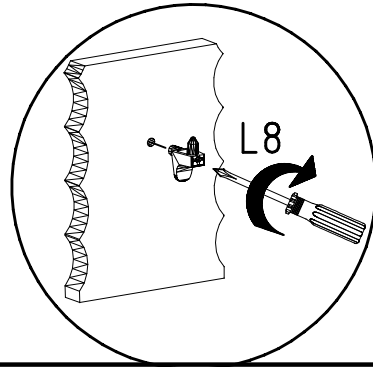
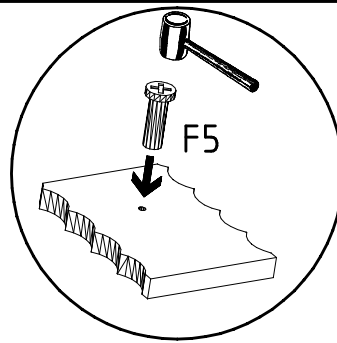
-
- Q45**
-
- T3**
-
- F**
-
- L8**
-



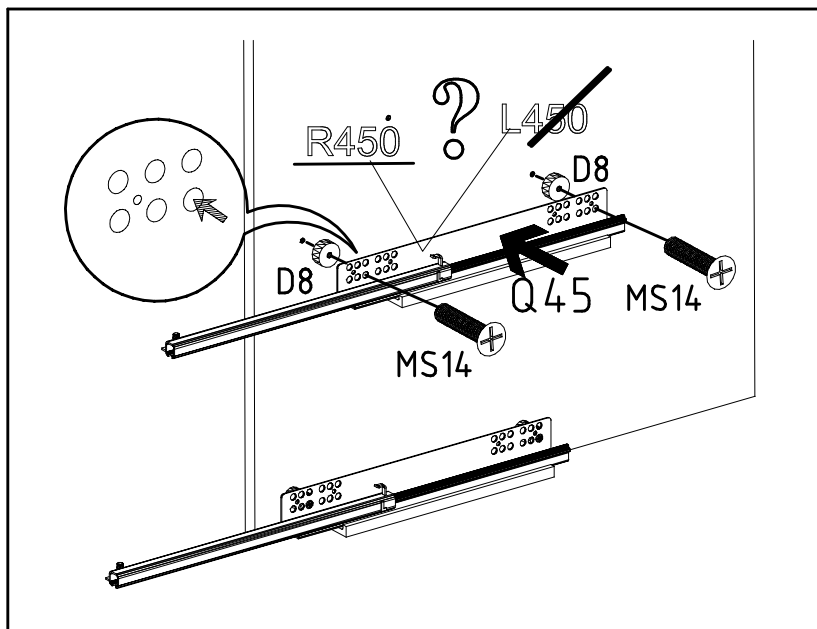
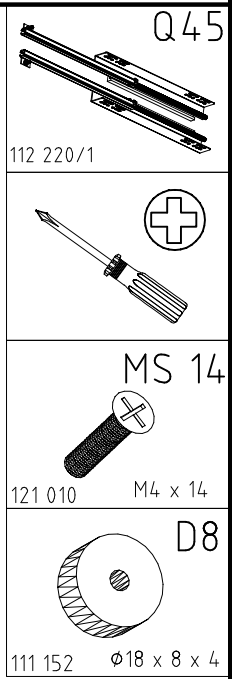
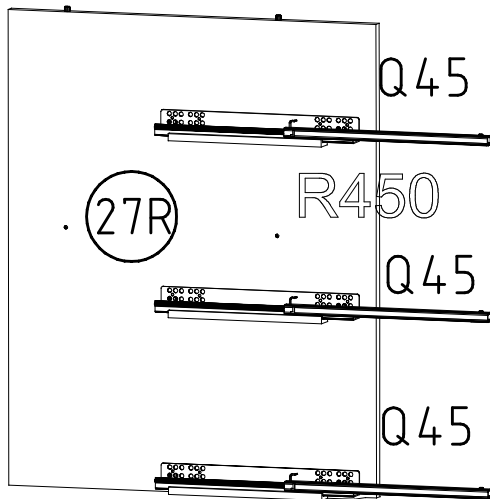
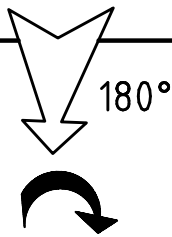
23



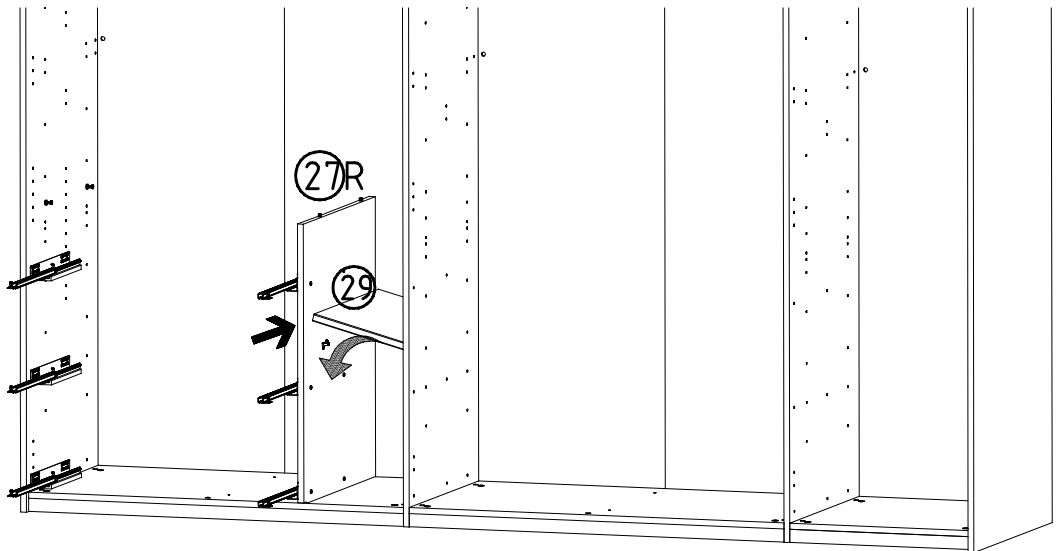
=27R



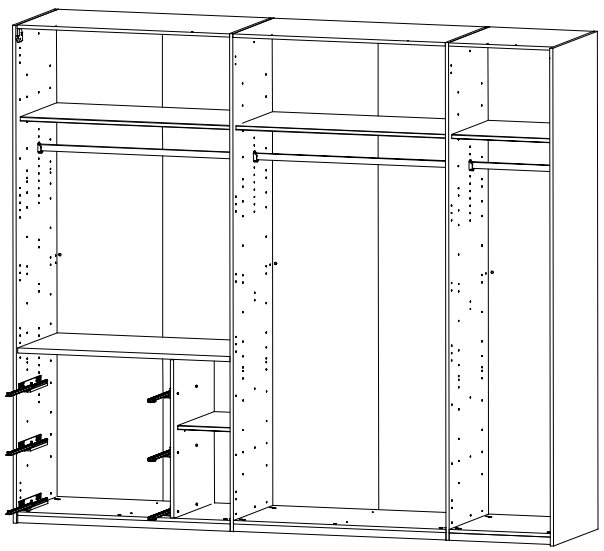
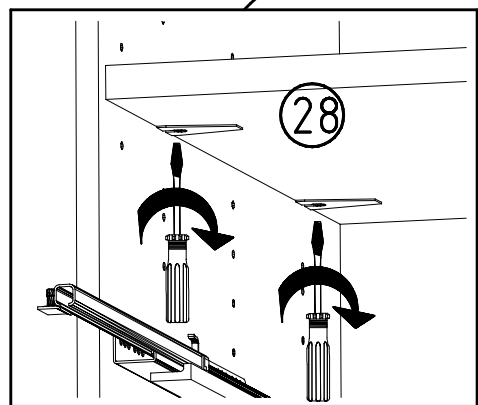
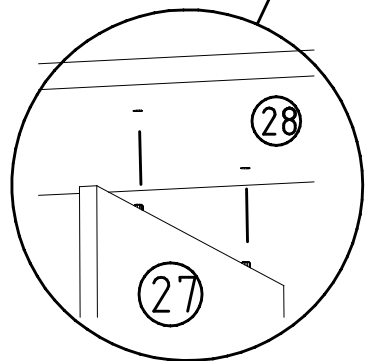
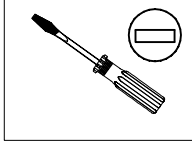
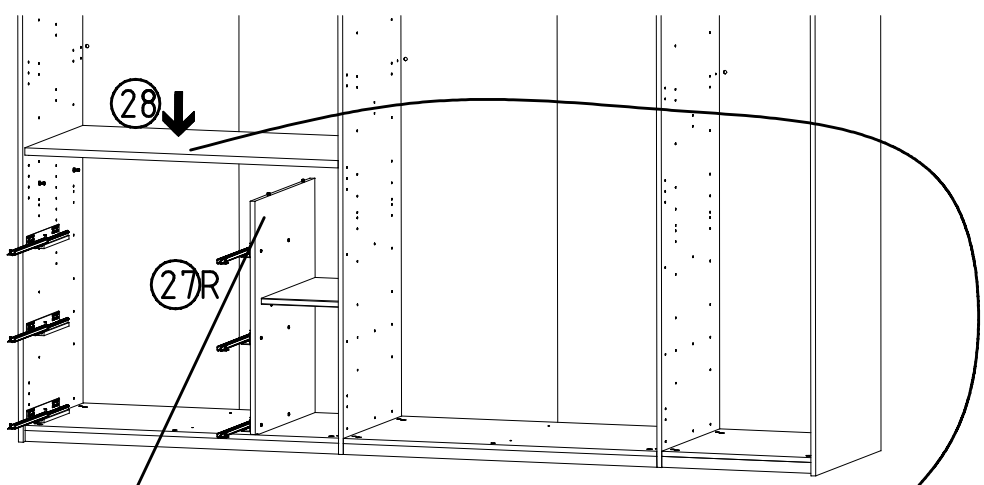
24

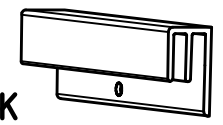
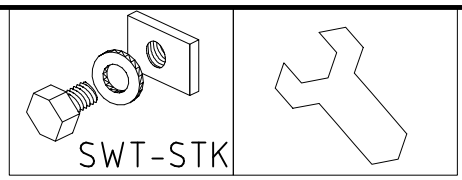


25



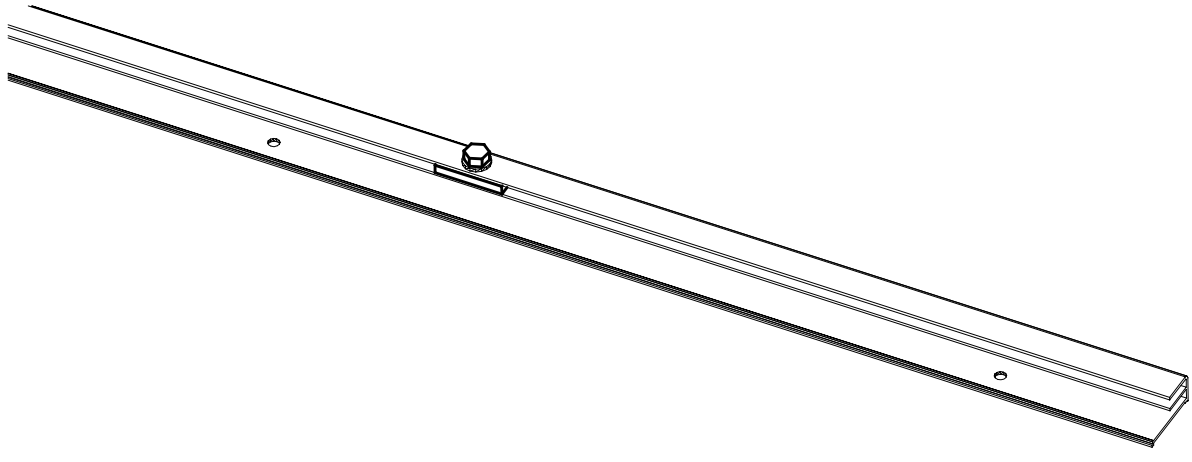
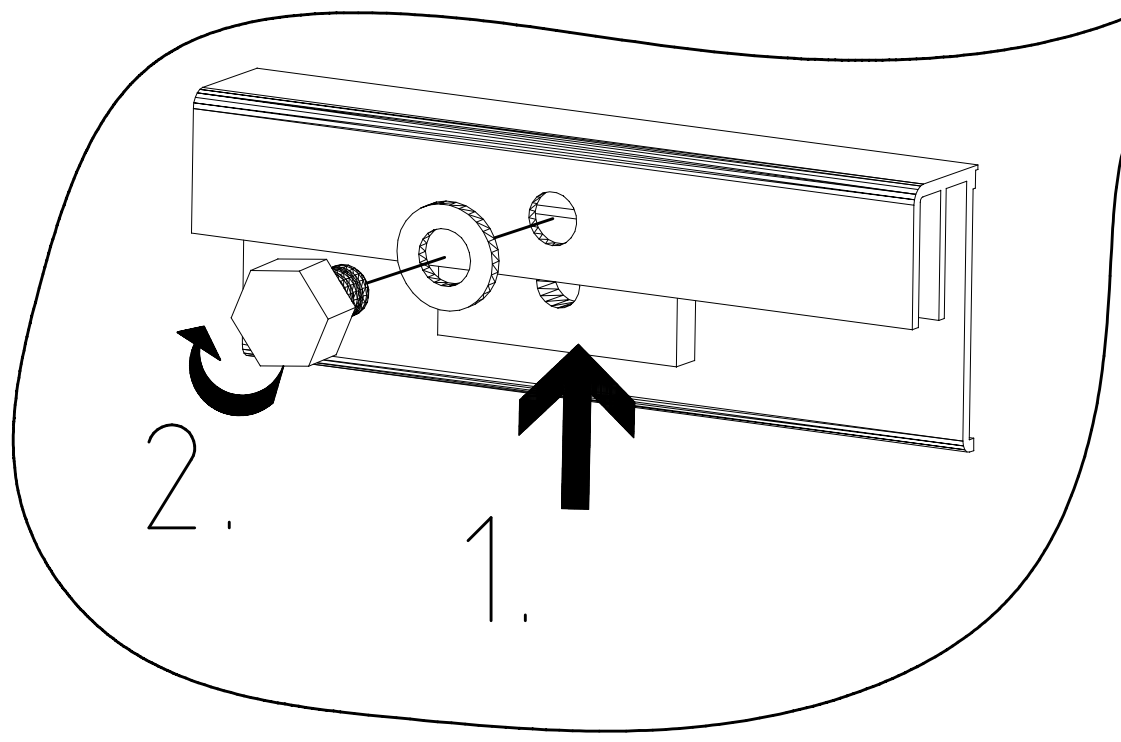
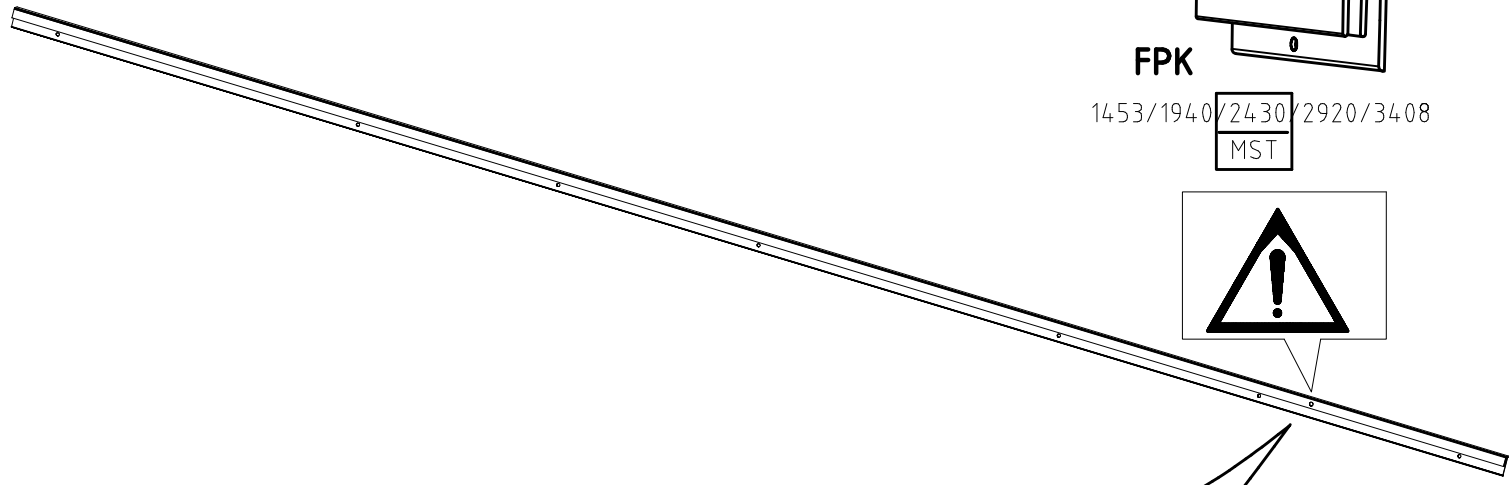
26



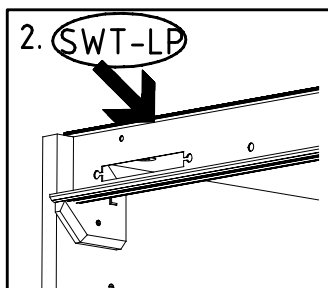
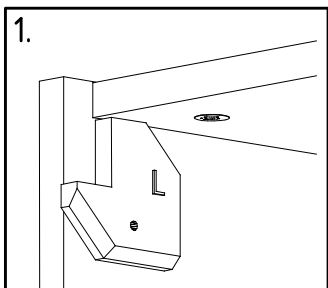


FPK

1453/1940/2430/2920/3408
MST

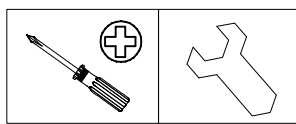
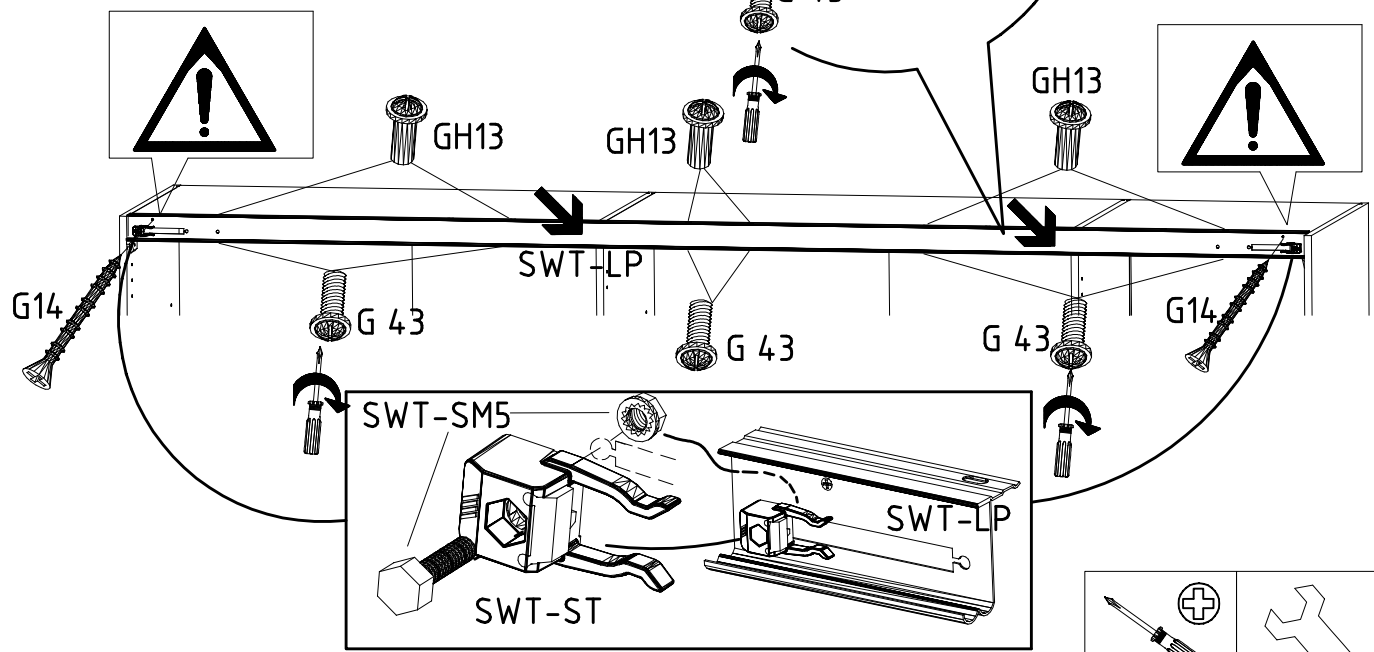
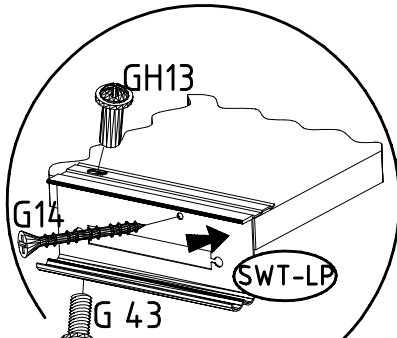


28

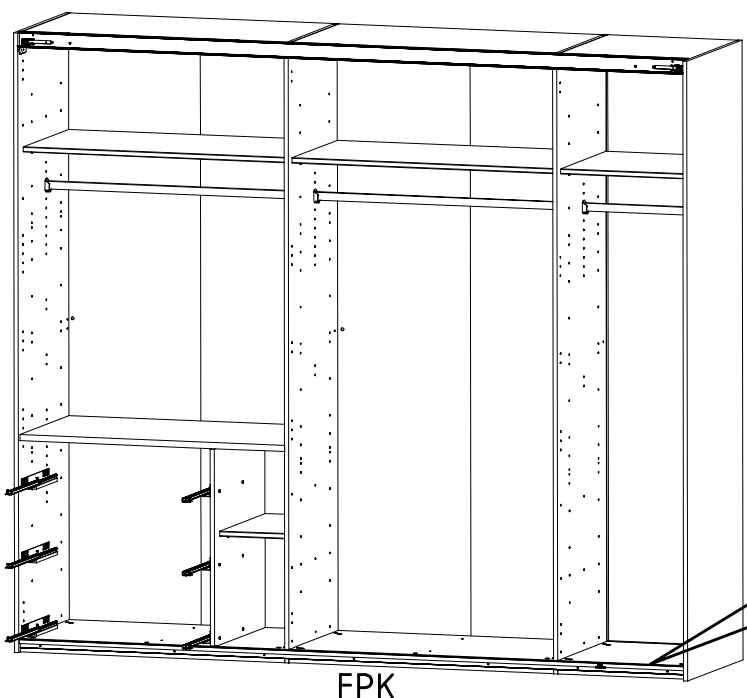


- M4 x 10 mm G43 121 xxx
- M4 x 13 mm GH13 121 xxx
- 3,5 x 35 mm G14 121 375
- SWT-ST
- SWT-SM5

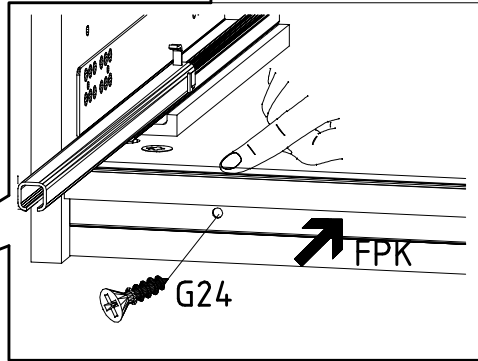
SWT-LP
1453/1940/2430/2920
/3410 SY



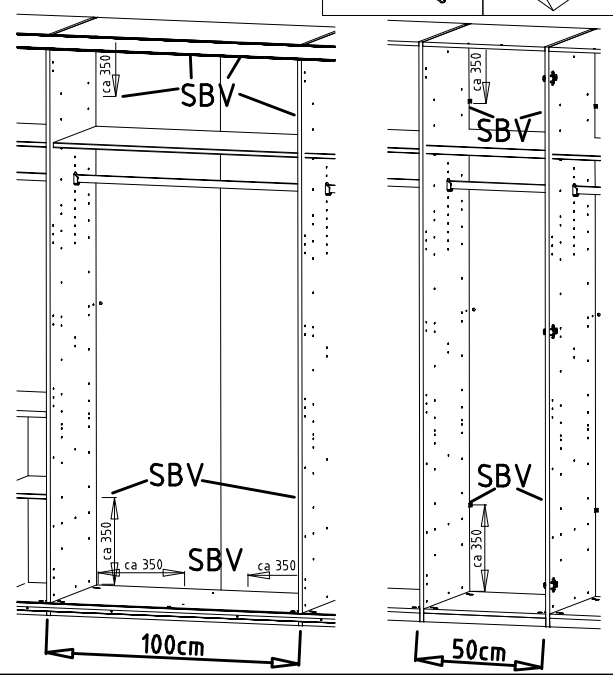
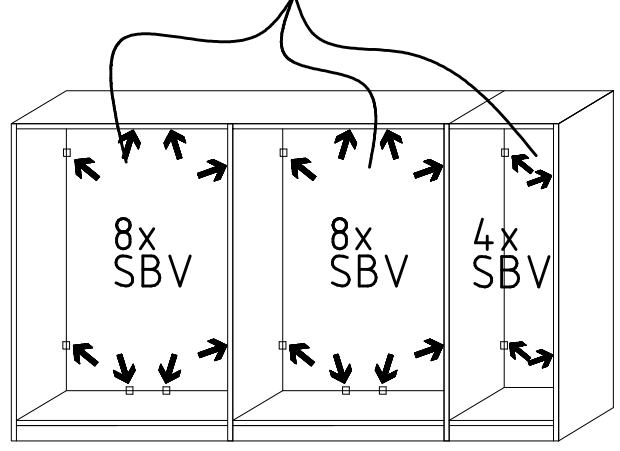
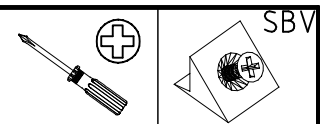
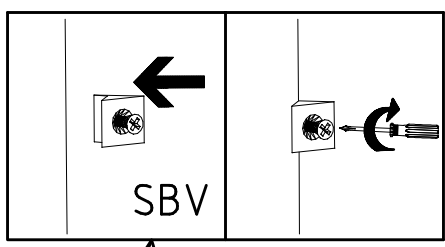
29



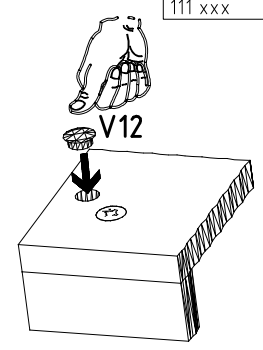
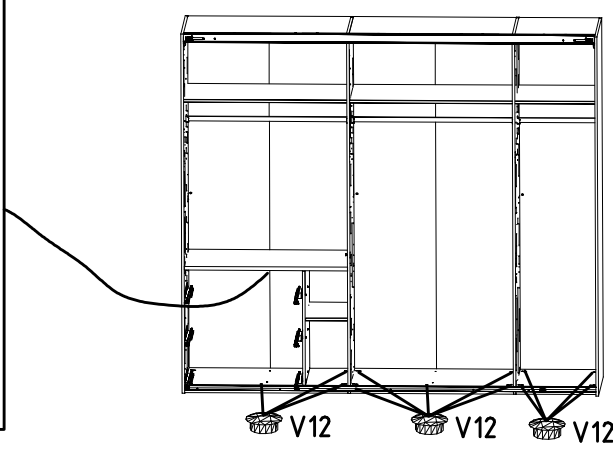
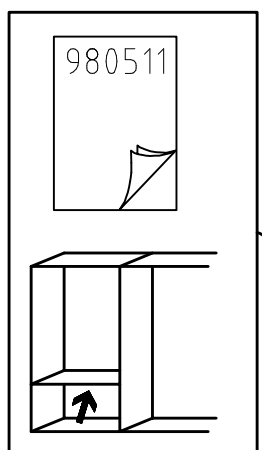
- FPK**
- 1453/1940/2430/2920/3408
- 3,5 x 22 mm G24
- 121 004



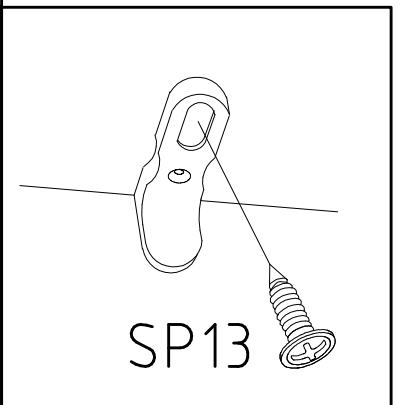
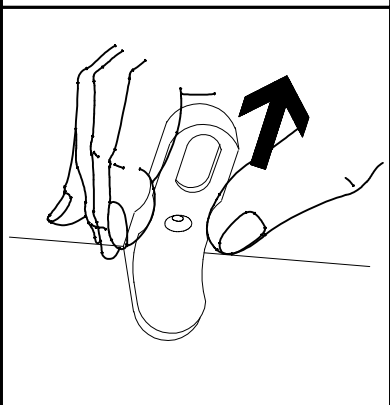
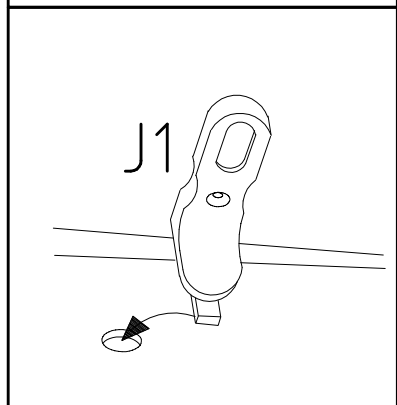
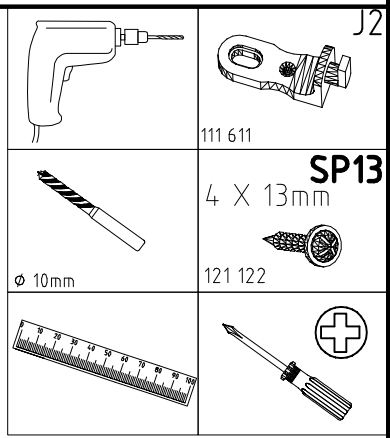
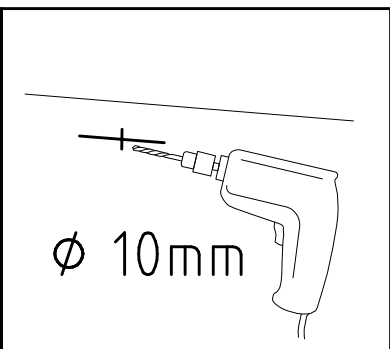
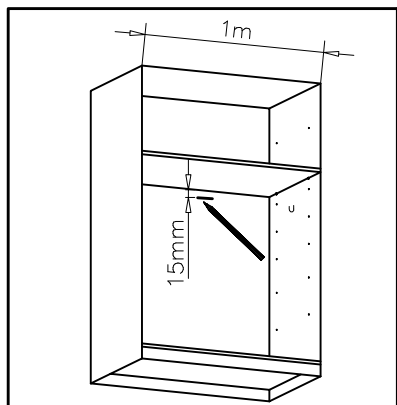
30



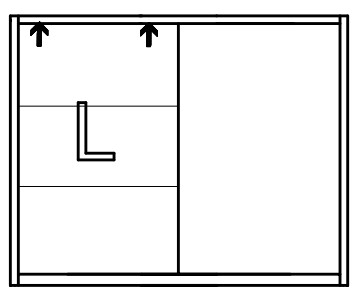
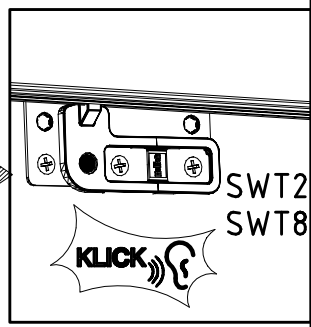
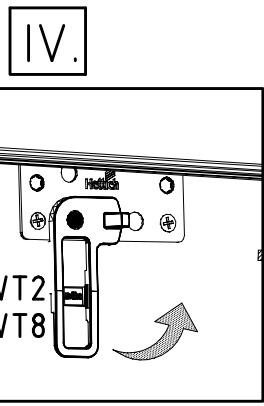
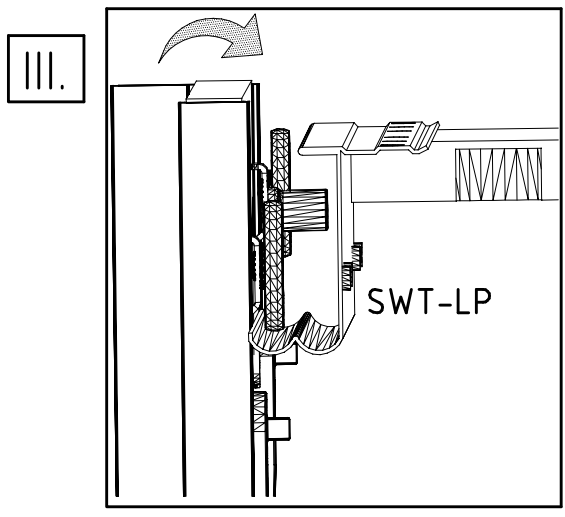
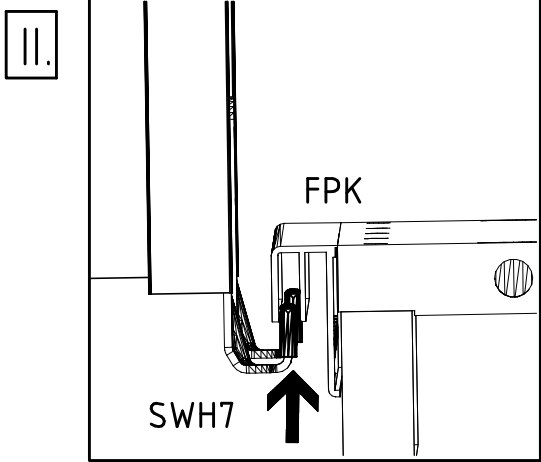
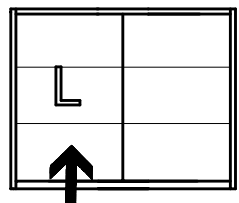
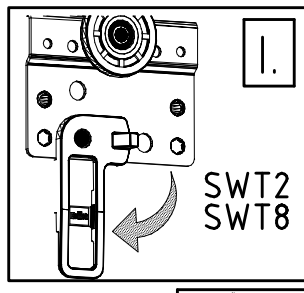
31



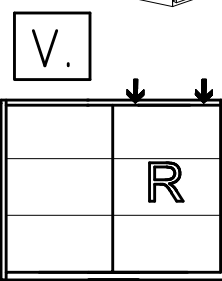
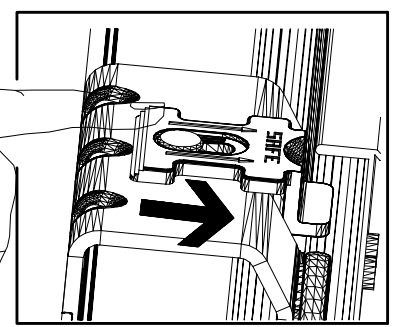
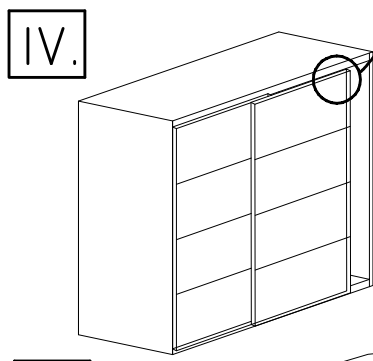
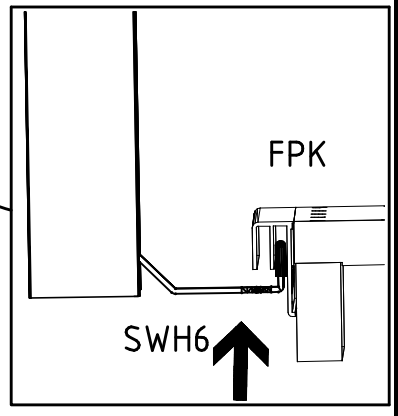
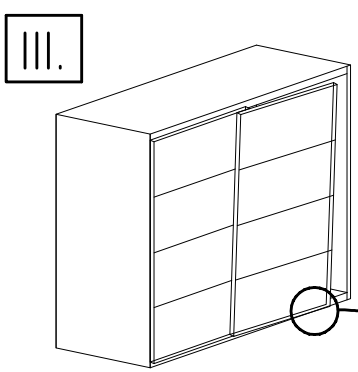
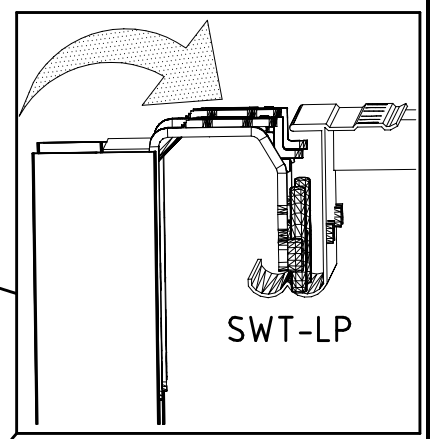
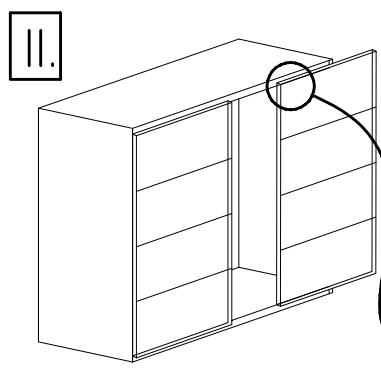
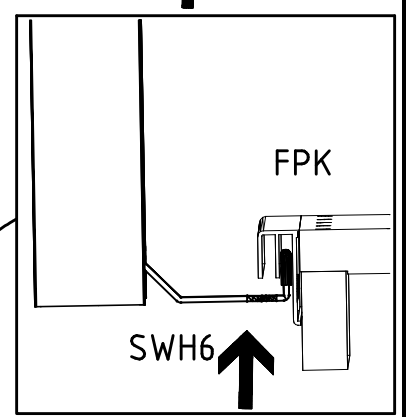
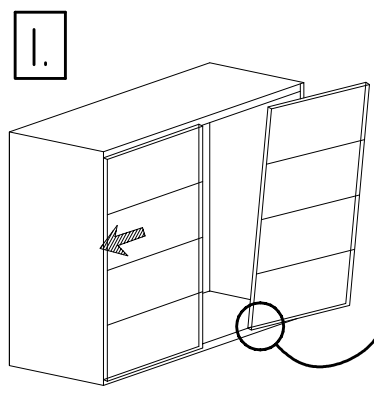
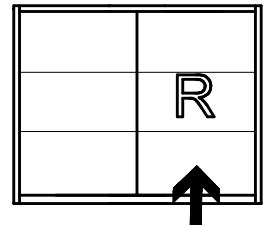
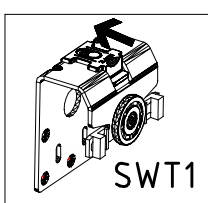
32



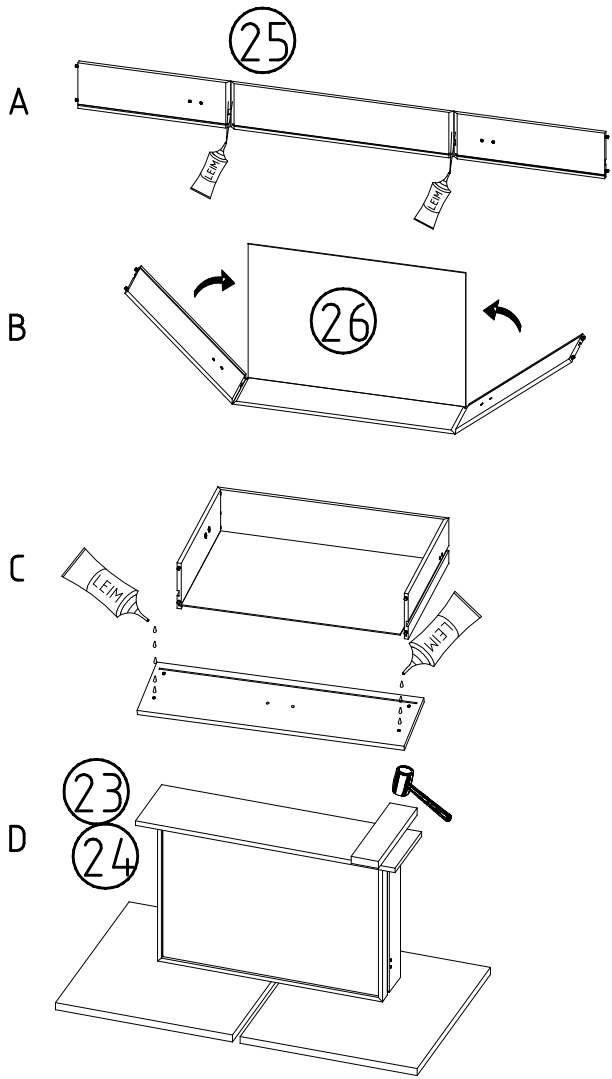
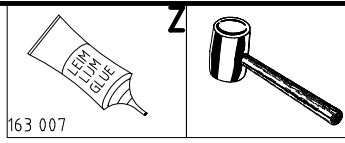
33



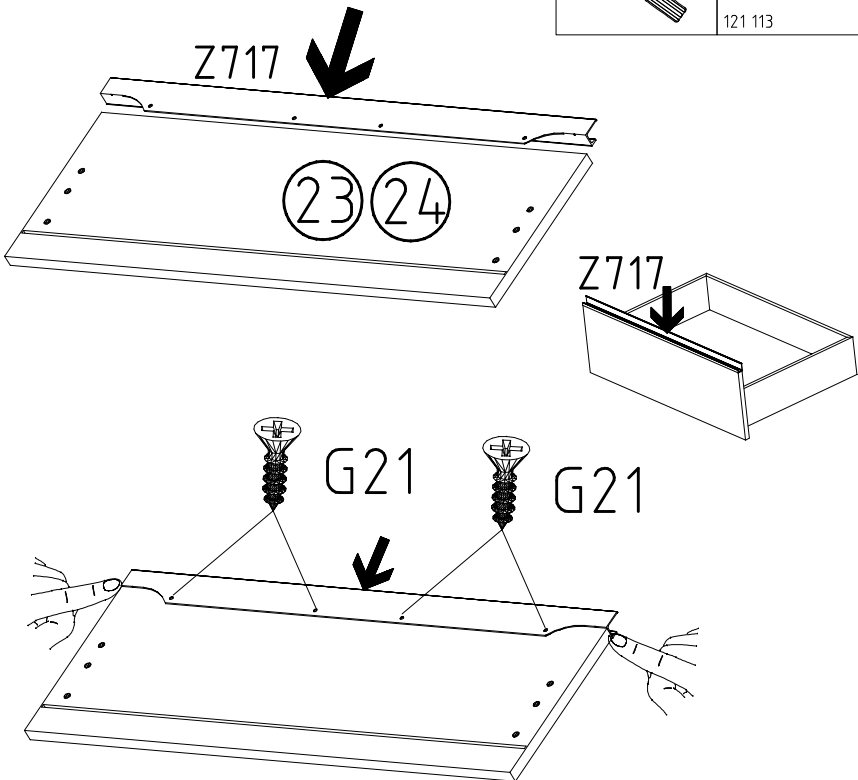
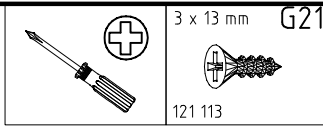
34



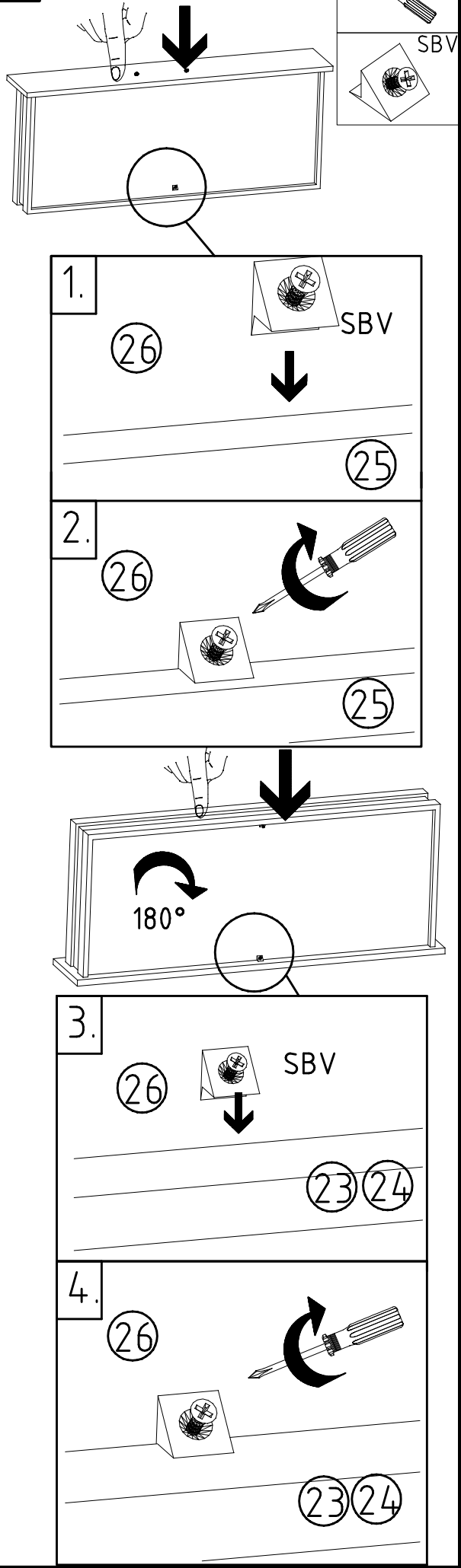
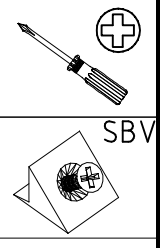
35



36

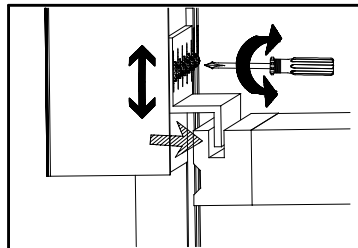
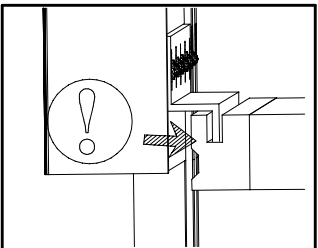
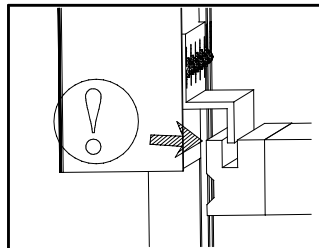
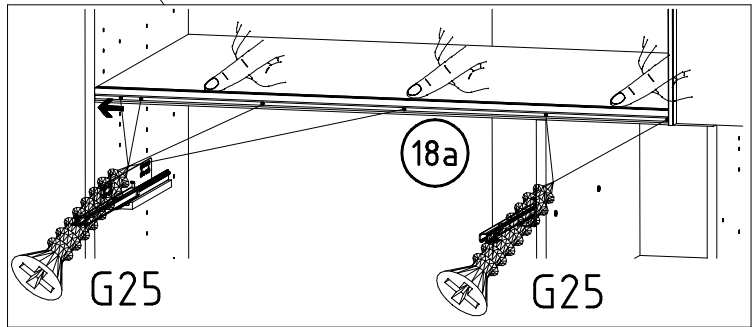
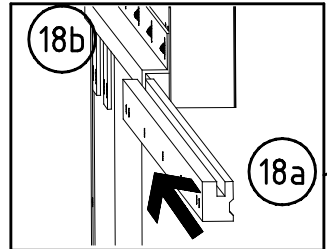
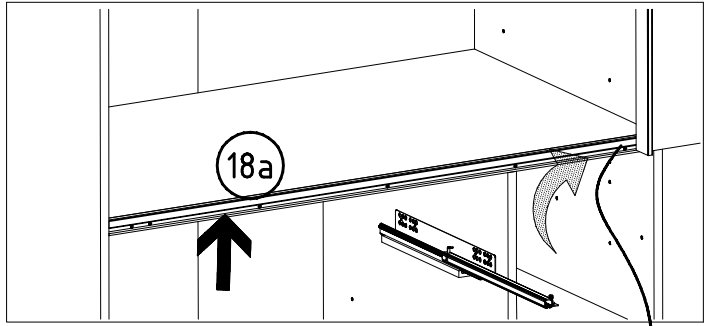
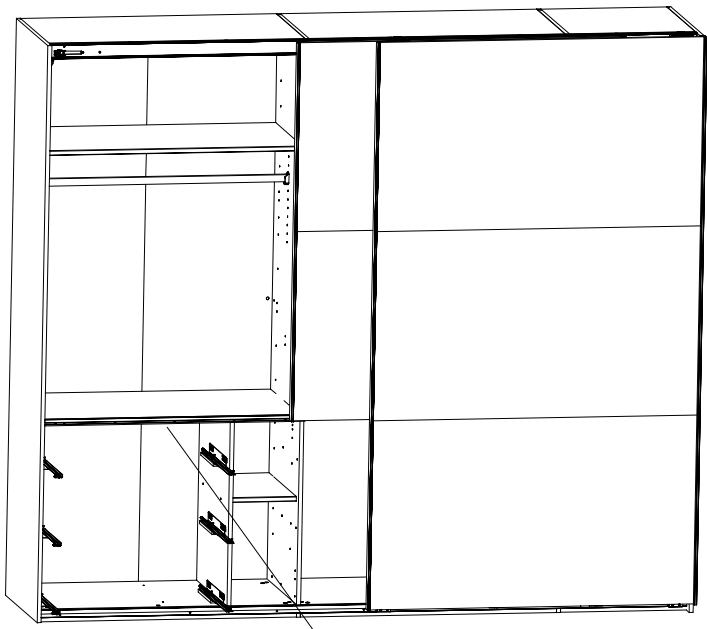


37



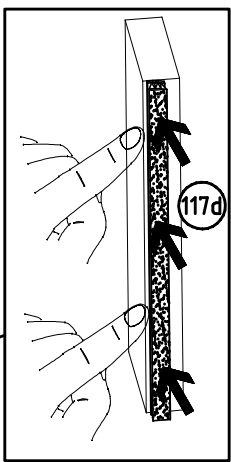
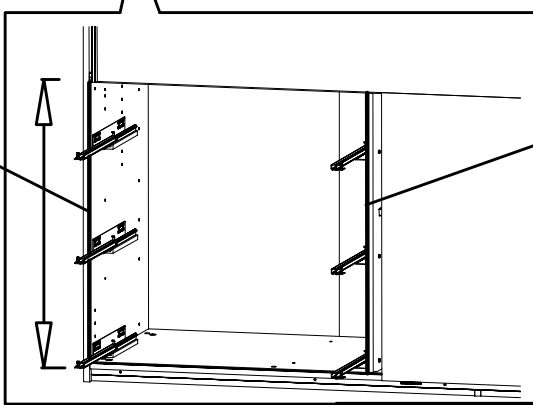
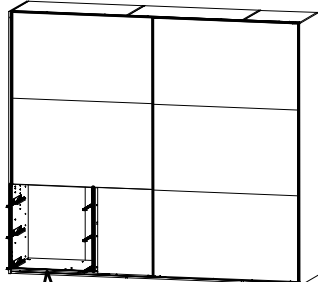
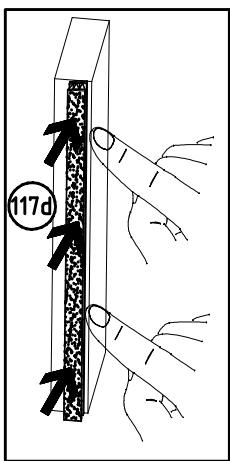
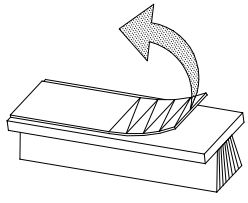
38

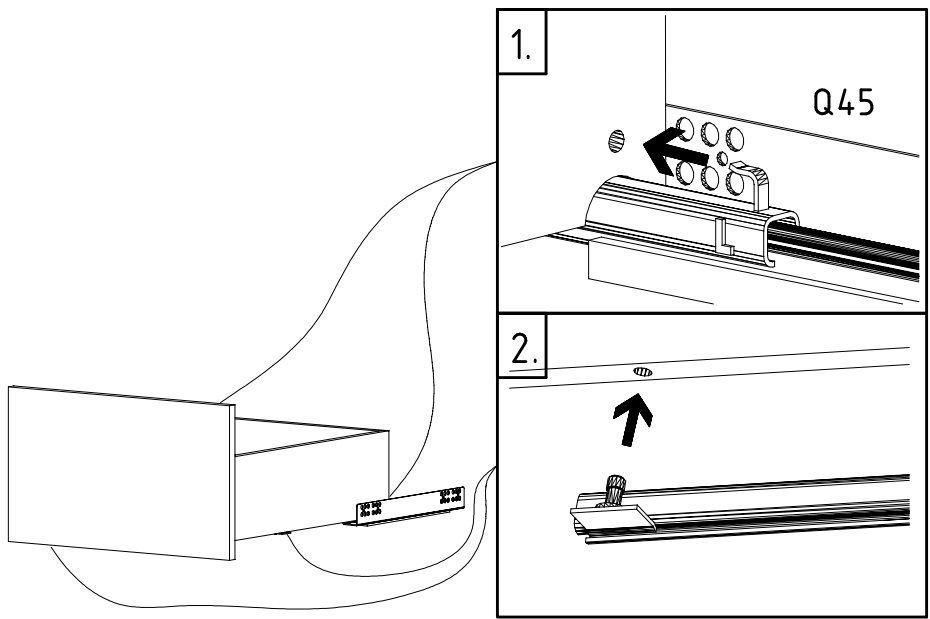
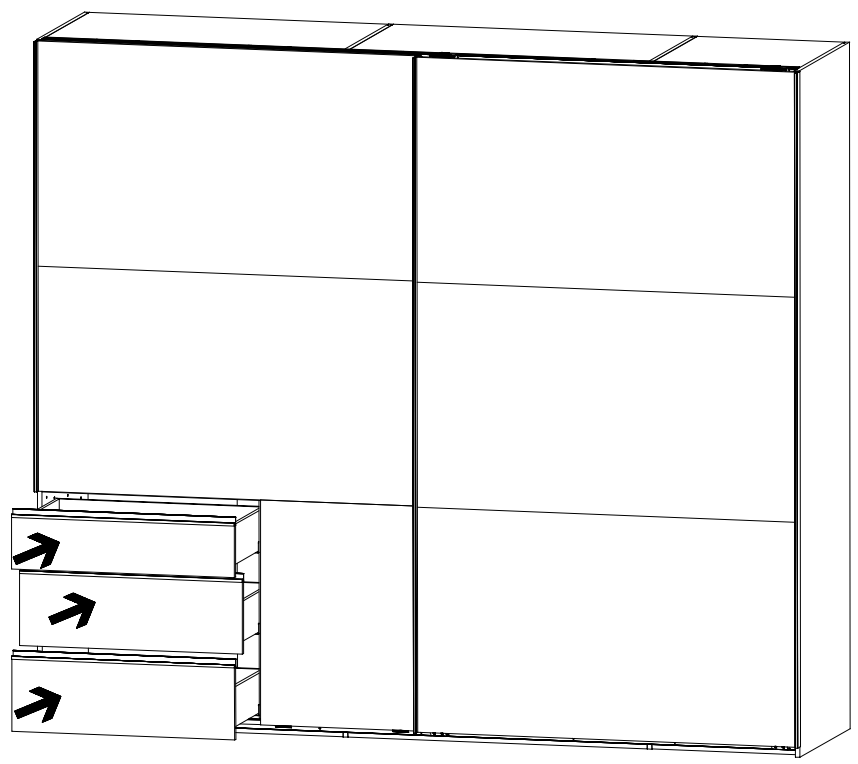
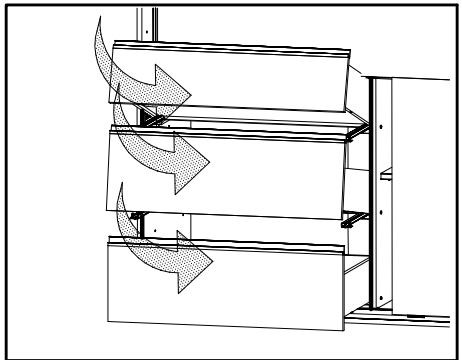
3,5 x 40 mm G25
121 119

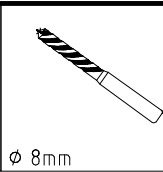
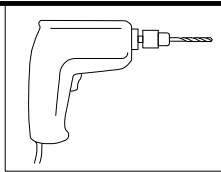


39

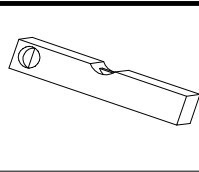
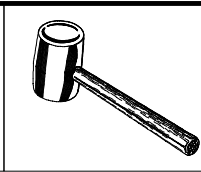
117d





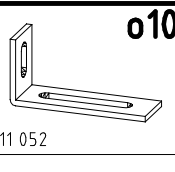


ø 8mm

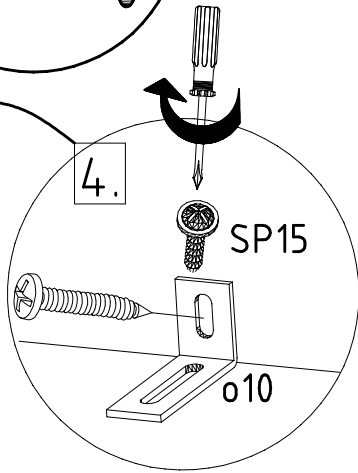
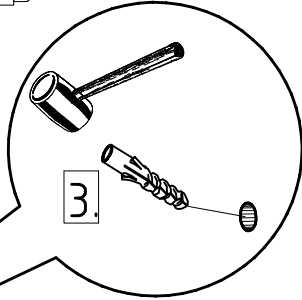
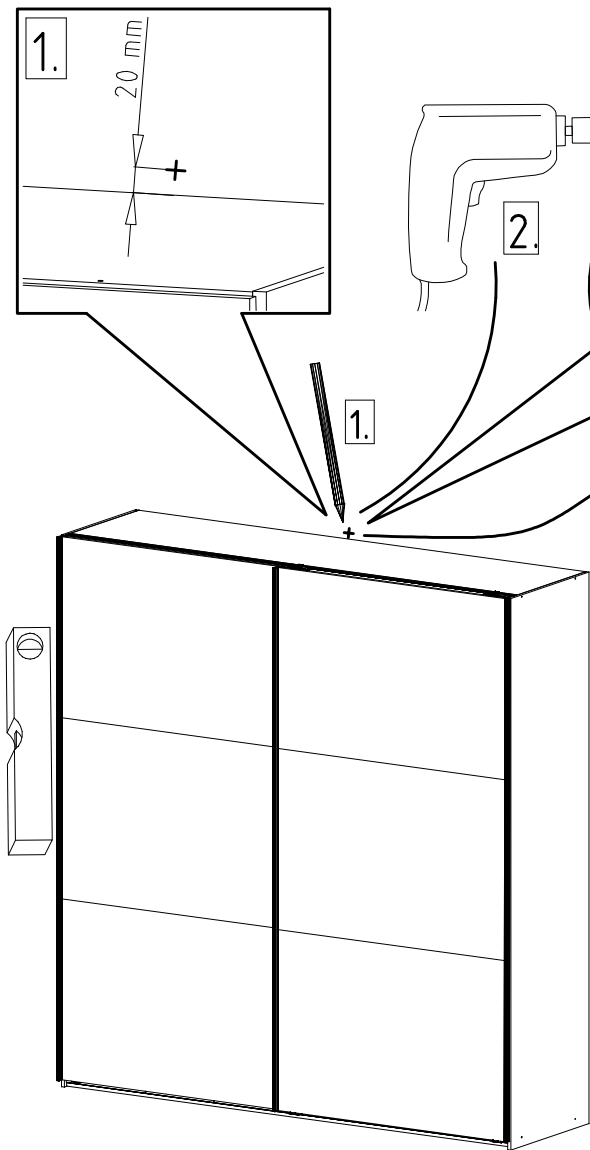
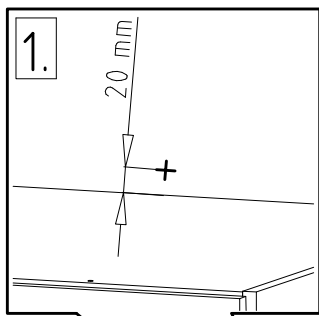
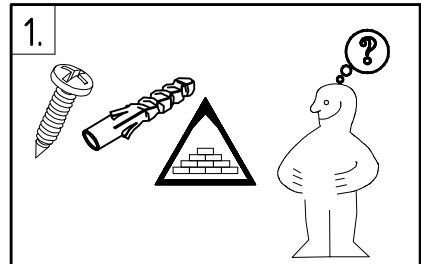


SP15
4 X 15mm

121 120



111 052



104P-NR. / 104P-NO. 150X-NR. / 150X-NO. Auftrag/Order-No. / No. de Commande

23203 **30110XY** 104

Kunde MAX MUSTERMANN
Customer
Client

Kommission / your order reference / votre reference

3377 MINDEN

Dekor / Decor Decor / Modell / Modele

F99 **SAMPLE**

F99842 SCHWEBETUERENSCHRANK 250 CM H 216CM
PLANKENEICHE NB + RAH STEEL
PLANKENEICHE NACHBILDUNG

202320301107241476000001

Paket / Package / Paquet

414760

SOCKEL

Paket 1 von 8 Colli Kommission 10

HSP-SMT BOD 50 TEXT/TEX SOCKEL 32 FRESH TV / LF 104
SO-BOD TEXT RASTEX/ ZNBOD D18MM TX KLSTA

Montage - Anleitung Laenge 520,0 OBEREN
KS-64 Breite 568,0 OBEREN

SOCKEL32 KLEB

Bei Werkstatteinrichtungen für Möbelbau beachten!
En cas d'installation réalisée retourner le bordereau d'envoi.



OBEREN 5 30/19 HAUT 23.08.19 OBEREN 1 1. JABOVE OBEREN



WIMEX Wohnbedarf
Import Export Handelsges mbH & Co. KG
Werner-von-Siemens-Str. 35
D-49124 Georgsmarienhütte - Germany

SAMPLE **23.08.19**
Modellname Produktionsdatum
Model Date of manufacture

